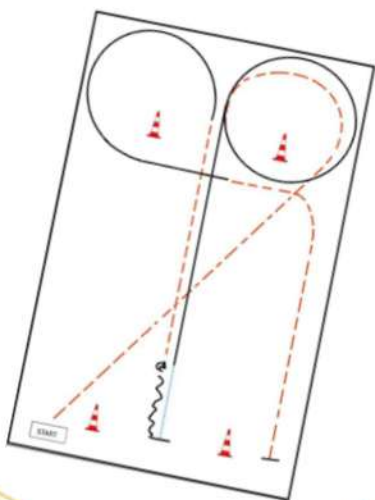


02. - 07.06.2026

EWU BAYERN
LANDESMEISTERSCHAFT IN KREUTH



Patternbook



20.

Mannschafts-
meisterschaften

Jackpot
Freestyle Reining

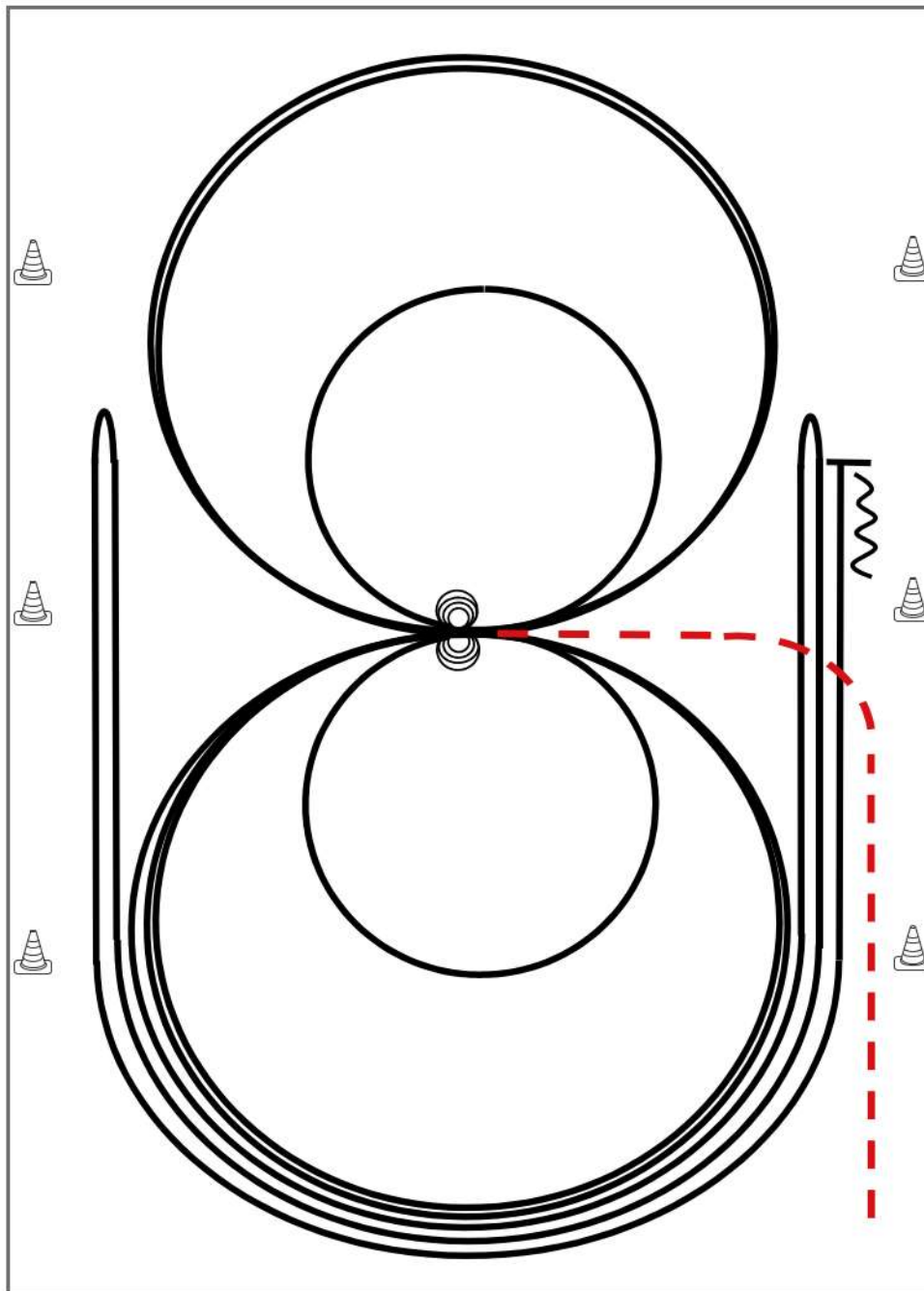


LK 3 Reining

Erste Westernreiter Union
Deutschland e.V.

Reining Pattern 6

Reining



Im Trab zur Mitte der Bahn. Beginn der Aufgabe aus dem Schritt oder aus dem Stand.

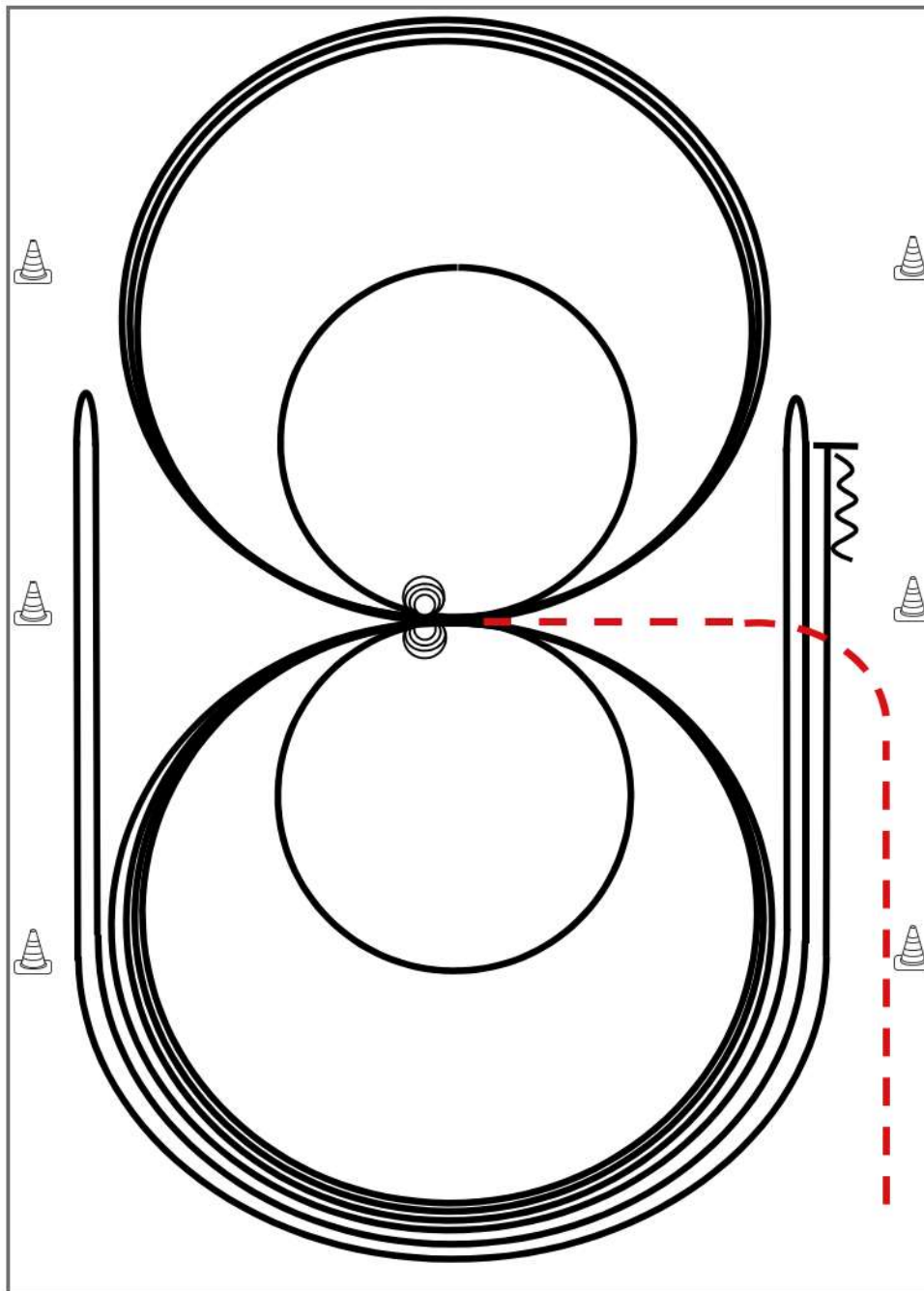
- 1) 4 Spins **rechts**, Verharren
 - 2) 4 Spins **links**, Verharren
 - 3) 3 Zirkel Galopp (**links**), 1. + 2. groß und schnell, **3. klein** und langsam, Galoppwechsel bei X
 - 4) 3 Zirkel Galopp (**rechts**), 1. + 2. groß und schnell, **3. klein** und langsam, Galoppwechsel bei X
 - 5) Galopp (**links**) auf dem Zirkel, der nicht geschlossen wird, Run Down entlang der langen Seite, Sliding Stop mind. 6,00 m von der Bande entfernt hinter dem **Mittelmarker**, Rollback **rechts**, kein Verharren
 - 6) Galopp (**rechts**) auf dem Zirkel, der nicht geschlossen wird, Run Down entlang der langen Seite, Sliding Stop mind. 6,00 m von der Bande entfernt hinter dem **Mittelmarker**, Rollback **links**, kein Verharren
 - 7) Galopp (**links**) auf dem Zirkel, der nicht geschlossen wird, Run Down entlang der langen Seite, Sliding Stop mind. 6,00 m von der Bande entfernt hinter dem **Mittelmarker**, Rückwärtsrichten mind. 3,00 m, Verharren
- Der Reiter muss das Kopfstück zur Gebisskontrolle vor dem Richter abnehmen.

Trab	---
Galopp	—
Rückwärts	⋈

LK 1 jun Reining

Erste Westernreiter Union
Deutschland e.V.

Reining Pattern 5



Im Trab zur Mitte der Bahn. Beginn der Aufgabe aus dem Schritt oder aus dem Stand.

- 1) 3 Zirkel Galopp (**links**), 1. + 2. groß und schnell, **3. klein** und langsam, Stop bei X
- 2) 4 Spins **links**, Verharren
- 3) 3 Zirkel Galopp (**rechts**), 1. + 2. groß und schnell, **3. klein** und langsam, Stop bei X
- 4) 4 Spins **rechts**, Verharren
- 5) 1 Zirkel Galopp (**links**) groß und schnell, Galoppwechsel bei X, 1 Zirkel Galopp (**rechts**) groß und schnell, Galoppwechsel bei X (figure 8)
- 6) Galopp (**links**) auf dem Zirkel, der nicht geschlossen wird, Run Down entlang der langen Seite, Sliding Stop mind. 6,00 m von der Bande entfernt hinter dem **Mittelmarker**, Rollback **rechts**, kein Verharren
- 7) Galopp (**rechts**) auf dem Zirkel, der nicht geschlossen wird, Run Down entlang der langen Seite, Sliding Stop mind. 6,00 m von der Bande entfernt hinter dem **Mittelmarker**, Rollback **links**, kein Verharren
- 8) Galopp (**links**) auf dem Zirkel, der nicht geschlossen wird, Run Down entlang der langen Seite, Sliding Stop mind. 6,00 m von der Bande entfernt hinter dem **Mittelmarker**, Rückwärtsrichten mind. 3,00 m, Verharren

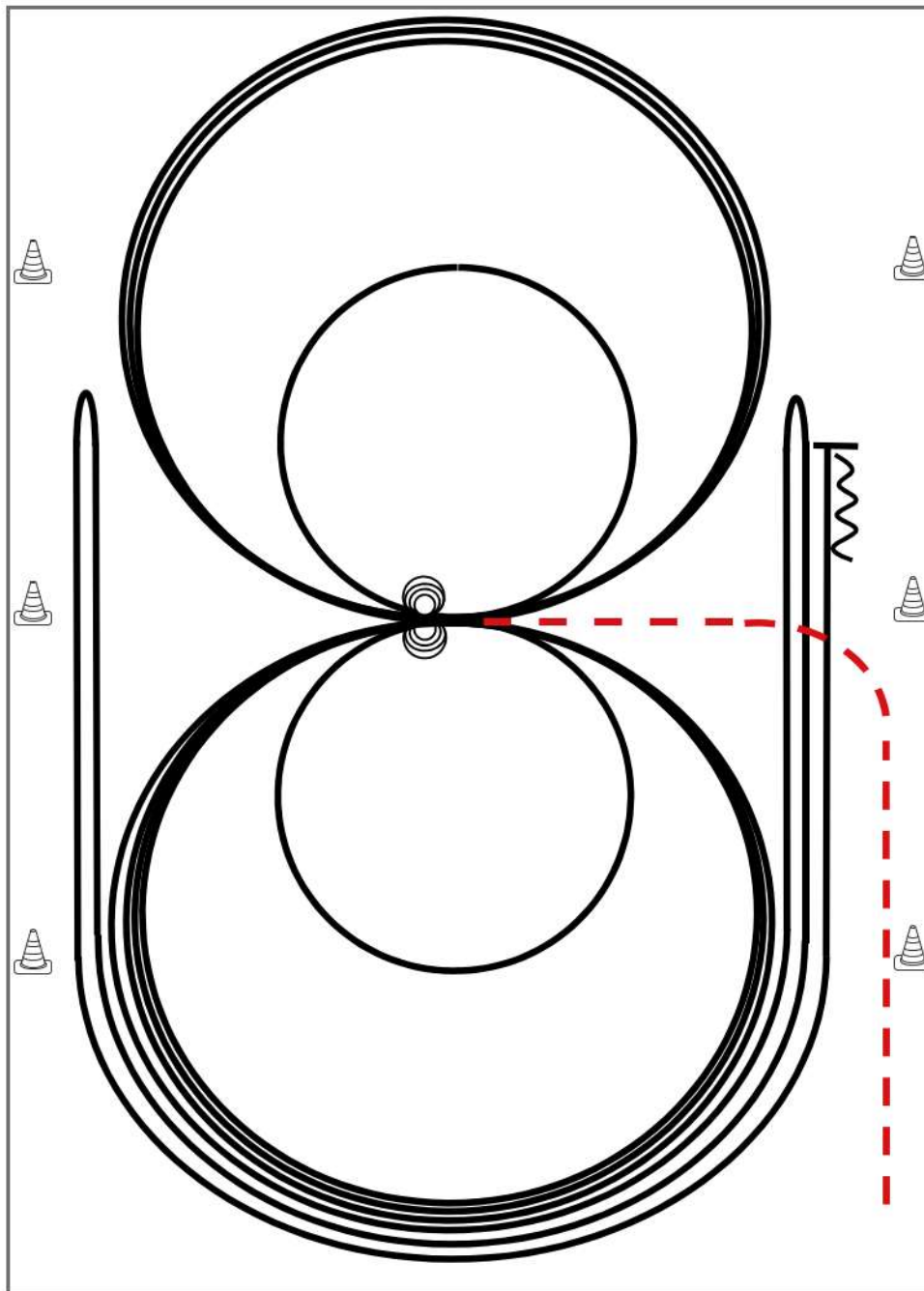
Der Reiter muss das Kopfstück zur Gebisskontrolle vor dem Richter abnehmen.

Trab	-----
Galopp	—————
Rückwärts	~~~~~

LK 2 jun Reining

Erste Westernreiter Union
Deutschland e.V.

Reining Pattern 5



Reining

Im Trab zur Mitte der Bahn. Beginn der Aufgabe aus dem Schritt oder aus dem Stand.

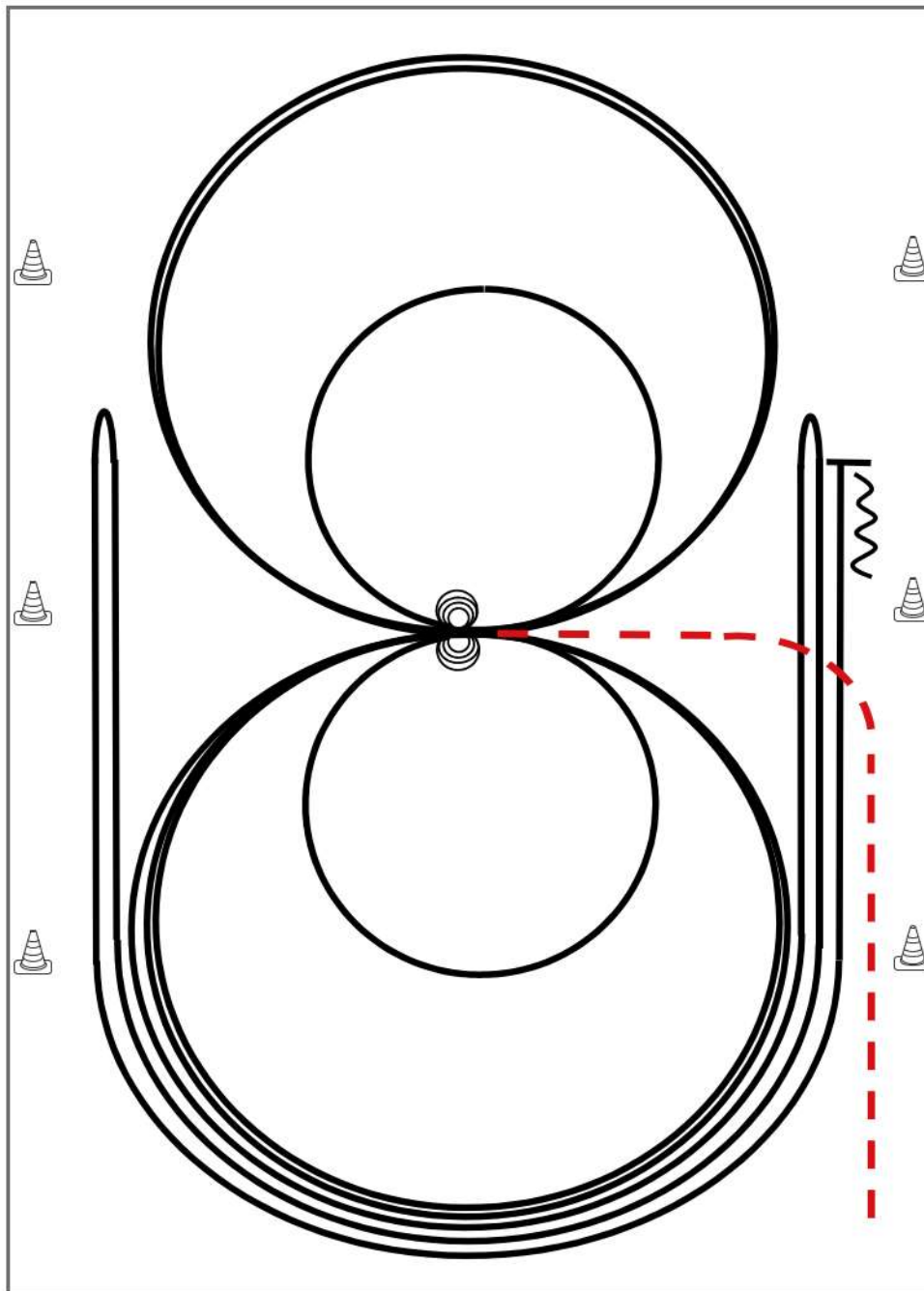
- 1) 3 Zirkel Galopp (**links**), 1. + 2. groß und schnell, **3. klein** und langsam, Stop bei X
- 2) 4 Spins **links**, Verharren
- 3) 3 Zirkel Galopp (**rechts**), 1. + 2. groß und schnell, **3. klein** und langsam, Stop bei X
- 4) 4 Spins **rechts**, Verharren
- 5) 1 Zirkel Galopp (**links**) groß und schnell, Galoppwechsel bei X, 1 Zirkel Galopp (**rechts**) groß und schnell, Galoppwechsel bei X (figure 8)
- 6) Galopp (**links**) auf dem Zirkel, der nicht geschlossen wird, Run Down entlang der langen Seite, Sliding Stop mind. 6,00 m von der Bande entfernt hinter dem **Mittelmarker**, Rollback **rechts**, kein Verharren
- 7) Galopp (**rechts**) auf dem Zirkel, der nicht geschlossen wird, Run Down entlang der langen Seite, Sliding Stop mind. 6,00 m von der Bande entfernt hinter dem **Mittelmarker**, Rollback **links**, kein Verharren
- 8) Galopp (**links**) auf dem Zirkel, der nicht geschlossen wird, Run Down entlang der langen Seite, Sliding Stop mind. 6,00 m von der Bande entfernt hinter dem **Mittelmarker**, Rückwärtsrichten mind. 3,00 m, Verharren

Der Reiter muss das Kopfstück zur Gebisskontrolle vor dem Richter abnehmen.

Trab	-----
Galopp	—————
Rückwärts	~~~~~

Reining Pattern 6

Reining



Im Trab zur Mitte der Bahn. Beginn der Aufgabe aus dem Schritt oder aus dem Stand.

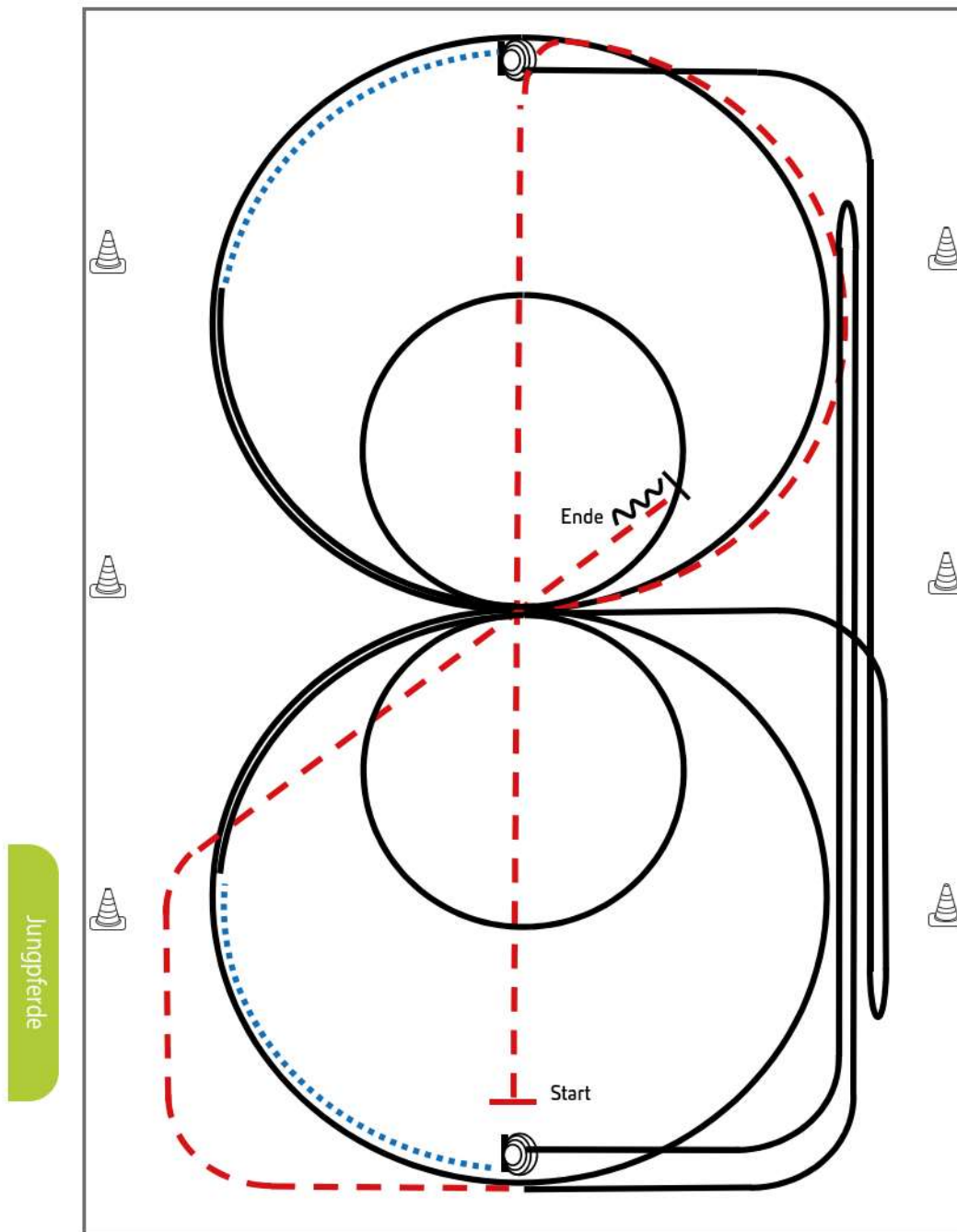
- 1) 4 Spins **rechts**, Verharren
 - 2) 4 Spins **links**, Verharren
 - 3) 3 Zirkel Galopp (**links**), 1. + 2. groß und schnell, **3. klein** und langsam, Galoppwechsel bei X
 - 4) 3 Zirkel Galopp (**rechts**), 1. + 2. groß und schnell, **3. klein** und langsam, Galoppwechsel bei X
 - 5) Galopp (**links**) auf dem Zirkel, der nicht geschlossen wird, Run Down entlang der langen Seite, Sliding Stop mind. 6,00 m von der Bande entfernt hinter dem **Mittelmarker**, Rollback **rechts**, kein Verharren
 - 6) Galopp (**rechts**) auf dem Zirkel, der nicht geschlossen wird, Run Down entlang der langen Seite, Sliding Stop mind. 6,00 m von der Bande entfernt hinter dem **Mittelmarker**, Rollback **links**, kein Verharren
 - 7) Galopp (**links**) auf dem Zirkel, der nicht geschlossen wird, Run Down entlang der langen Seite, Sliding Stop mind. 6,00 m von der Bande entfernt hinter dem **Mittelmarker**, Rückwärtsrichten mind. 3,00 m, Verharren
- Der Reiter muss das Kopfstück zur Gebisskontrolle vor dem Richter abnehmen.

Trab	---
Galopp	—
Rückwärts	~~~~~

Jungferde Reining 5jährig

Erste Westernreiter Union
Deutschland e.V.

Jungferde Reining Pattern 2 (5j.)



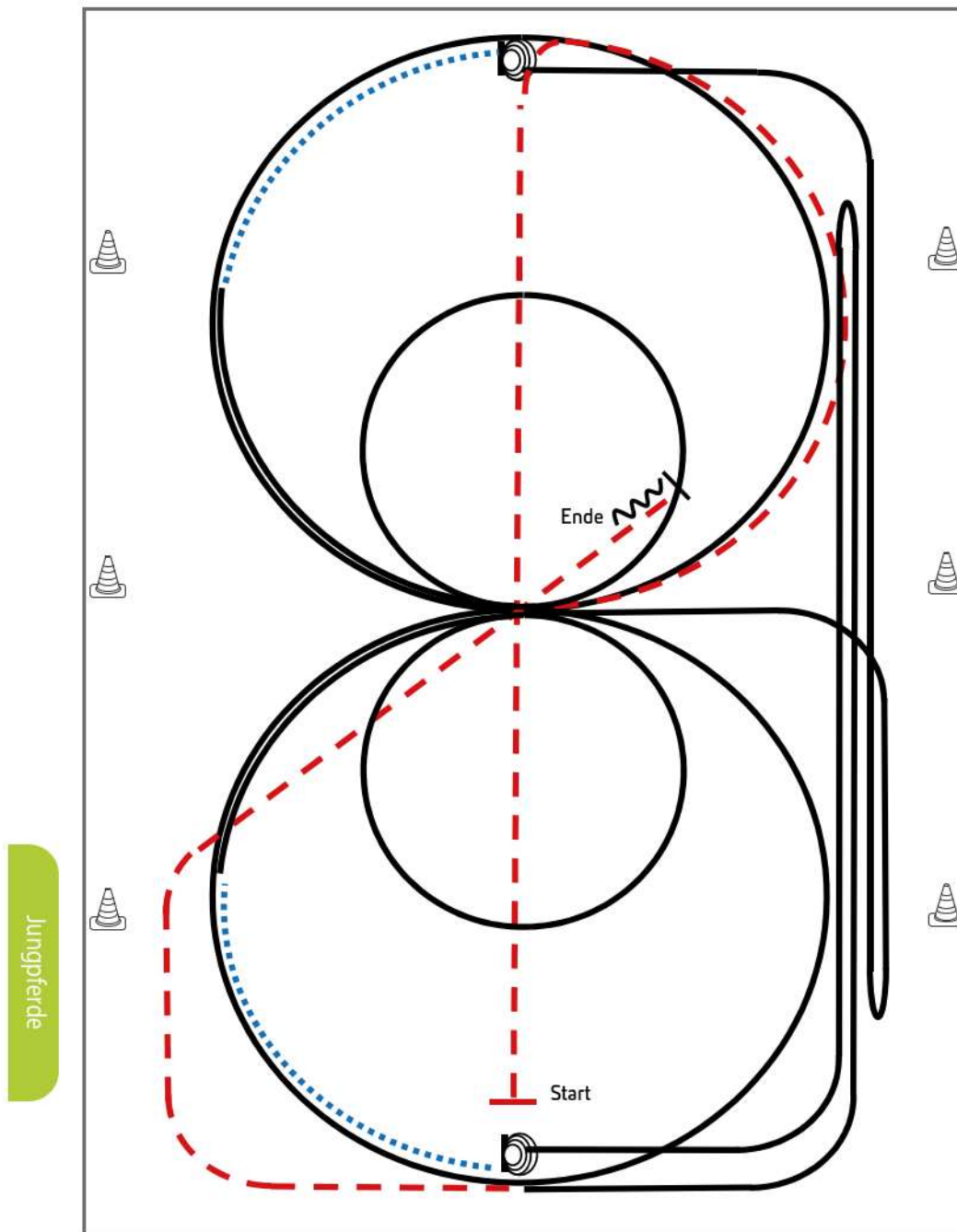
- 1) Trab durch die Länge der Bahn
- 2) $\frac{1}{2}$ Zirkel, 1 Zirkel Galopp (**rechts**), groß und schnell, ein Zirkel Galopp (**rechts**) **klein** und langsam, weiter $\frac{1}{4}$ Zirkel im Galopp
- 3) Schritt bis Mitte kurze Seite, Stop, 4 Spins **rechts**, Verharren
- 4) Galopp **rechts**, auf dem Zirkel, der nicht geschlossen wird, Run Down entlang der langen Seite, Sliding Stop mind. 6 m von der Bande entfernt hinter dem **Endmarker**, Rollback links, Galopp bis X
- 5) 1 Zirkel im Galopp (**links**) **groß** und schnell, 1 Zirkel im Galopp (**links**) **klein** und langsam, weiter $\frac{1}{4}$ Zirkel Galopp
- 6) Schritt bis Mitte kurze Seite, Stop, 4 Spins **links**, Verharren
- 7) Galopp, links, auf dem Zirkel, der nicht geschlossen wird, Run Down entlang der langen Seite, Sliding Stop mind. 6 m von der Bande entfernt hinter dem Endmarker, Roll Back **rechts**
- 8) Galopp bis Mitte kurze Seite, Trab, hinter X Stop
- 9) Rückwärtsrichten von mindestens 3 Meter, Verharren

Trab	-----
Galopp	—————
Rückwärts	~~~~~

Jungferde Reining 4jährig

Erste Westernreiter Union
Deutschland e.V.

Jungferde Reining Pattern 2 (5j.)



- 1) Trab durch die Länge der Bahn
- 2) $\frac{1}{2}$ Zirkel, 1 Zirkel Galopp (**rechts**), groß und schnell, ein Zirkel Galopp (**rechts**) **klein** und langsam, weiter $\frac{1}{4}$ Zirkel im Galopp
- 3) Schritt bis Mitte kurze Seite, Stop, 4 Spins **rechts**, Verharren
- 4) Galopp **rechts**, auf dem Zirkel, der nicht geschlossen wird, Run Down entlang der langen Seite, Sliding Stop mind. 6 m von der Bande entfernt hinter dem **Endmarker**, Rollback links, Galopp bis X
- 5) 1 Zirkel im Galopp (**links**) **groß** und schnell, 1 Zirkel im Galopp (**links**) **klein** und langsam, weiter $\frac{1}{4}$ Zirkel Galopp
- 6) Schritt bis Mitte kurze Seite, Stop, 4 Spins **links**, Verharren
- 7) Galopp, links, auf dem Zirkel, der nicht geschlossen wird, Run Down entlang der langen Seite, Sliding Stop mind. 6 m von der Bande entfernt hinter dem Endmarker, Roll Back **rechts**
- 8) Galopp bis Mitte kurze Seite, Trab, hinter X Stop
- 9) Rückwärtsrichten von mindestens 3 Meter, Verharren

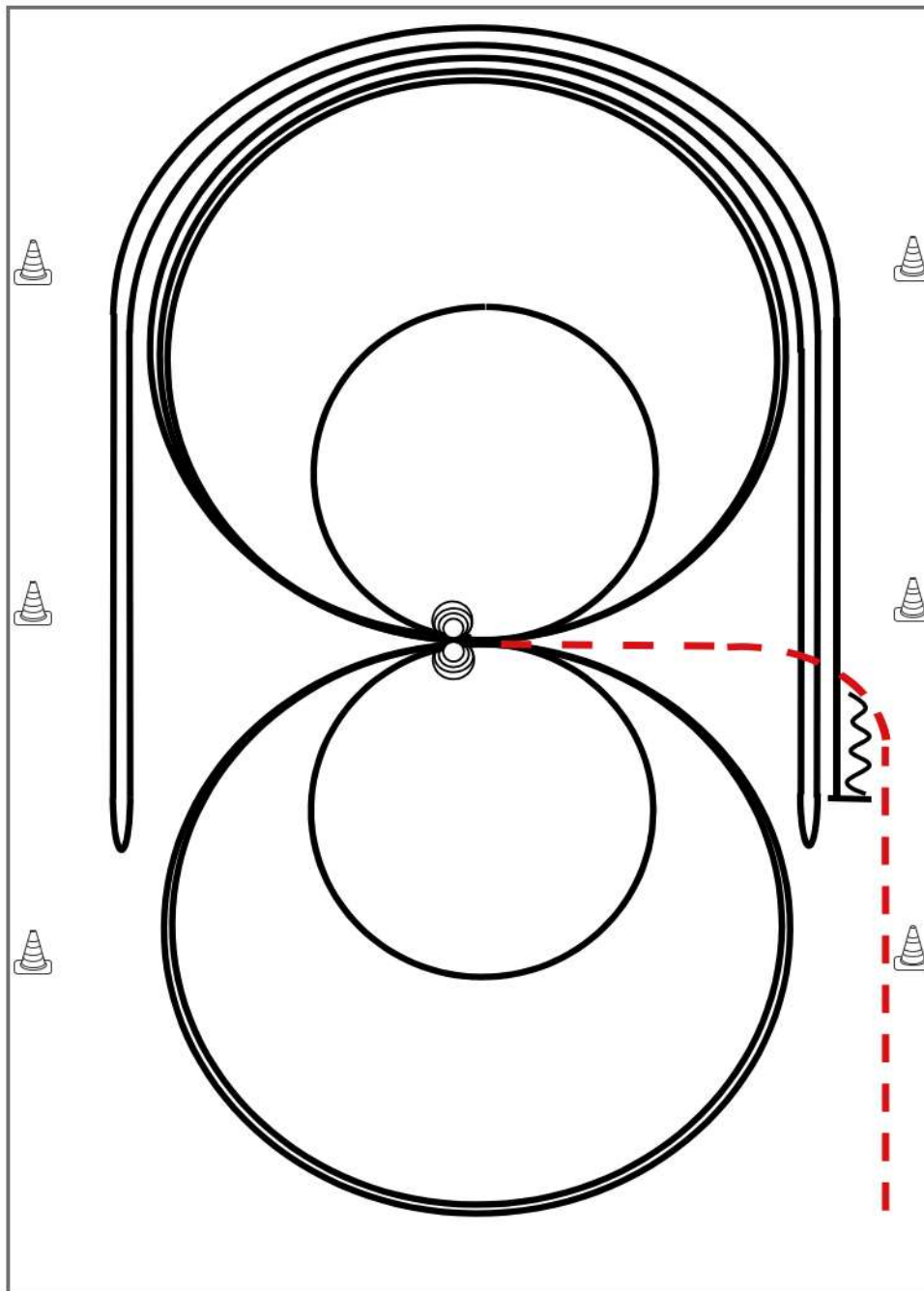
Trab	-----
Galopp	—————
Rückwärts	~~~~~

LK 1/2B Reining

Erste Westernreiter Union
Deutschland e.V.

Reining Pattern 8

Reining



Im Trab zur Mitte der Bahn. Beginn der Aufgabe aus dem Schritt oder aus dem Stand.

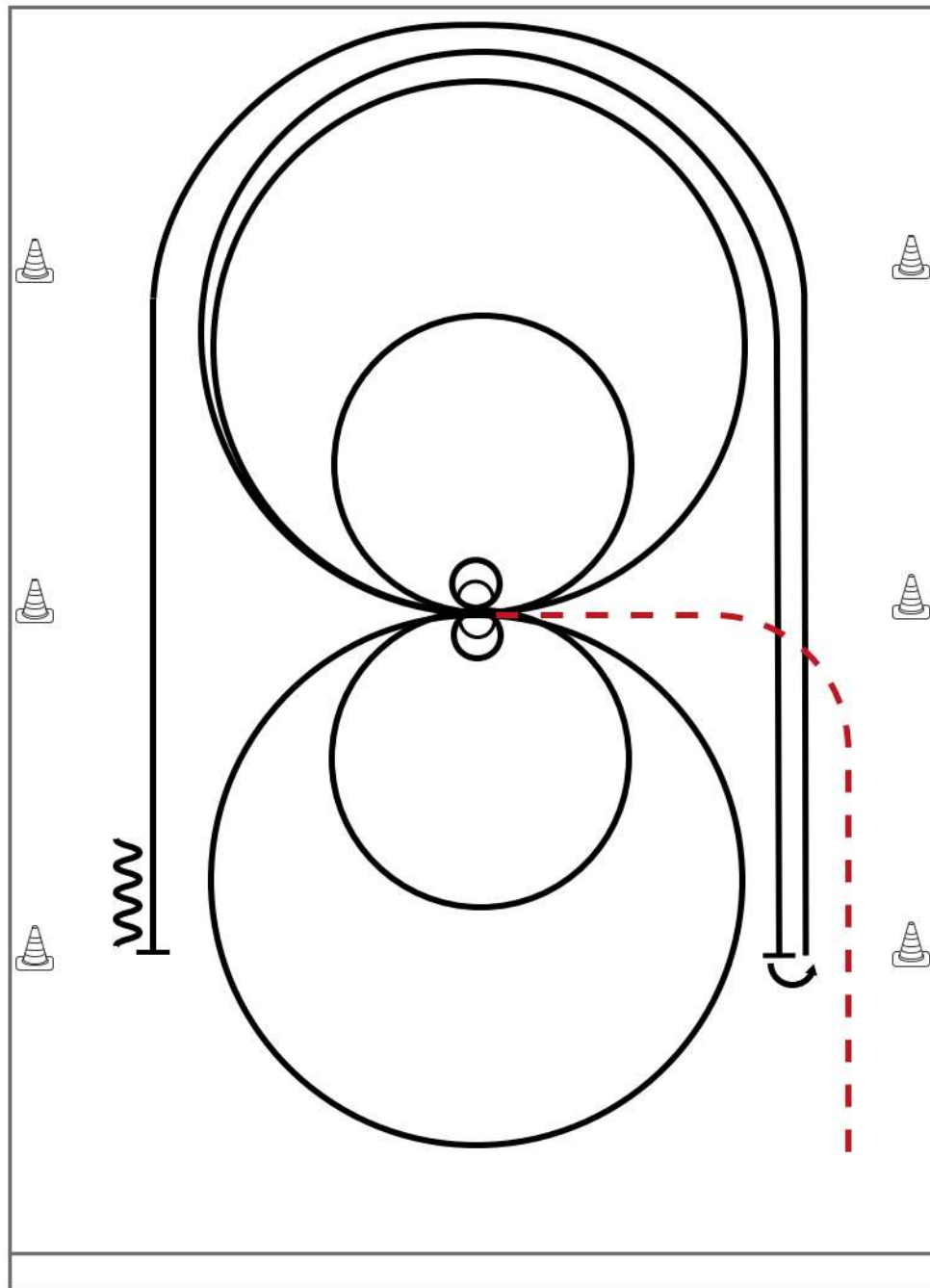
- 1) 4 Spins **links**, Verharren
 - 2) 4 Spins **rechts**, Verharren
 - 3) 3 Zirkel Galopp (**rechts**), 1. groß und schnell, 2. **klein** und langsam, 3. groß und schnell, Galoppwechsel bei X
 - 4) 3 Zirkel Galopp (**links**), 1. groß und schnell, 2. **klein** und langsam, 3. groß und schnell, Galoppwechsel bei X
 - 5) Galopp (**rechts**) auf dem Zirkel, der nicht geschlossen wird, Run Down entlang der langen Seite, Sliding Stop mind. 6,00 m von der Bande entfernt hinter dem **Mittelmarker**, Rollback **links**, kein Verharren
 - 6) Galopp (**links**) auf dem Zirkel, der nicht geschlossen wird, Run Down entlang der langen Seite, Sliding Stop mind. 6,00 m von der Bande entfernt hinter dem **Mittelmarker**, Rollback **rechts**, kein Verharren
 - 7) Galopp (**rechts**) auf dem Zirkel, der nicht geschlossen wird, Run Down entlang der langen Seite, Sliding Stop mind. 6,00 m von der Bande entfernt hinter dem **Mittelmarker**, Rückwärtsrichten mind. 3,00 m, Verharren
- Der Reiter muss das Kopfstück zur Gebisskontrolle vor dem Richter abnehmen.

Trab	---
Galopp	—
Rückwärts	~~~~~

LK 4 Reining

Erste Westernreiter Union
Deutschland e.V.

Reining Pattern 16 (nur für LK 4)



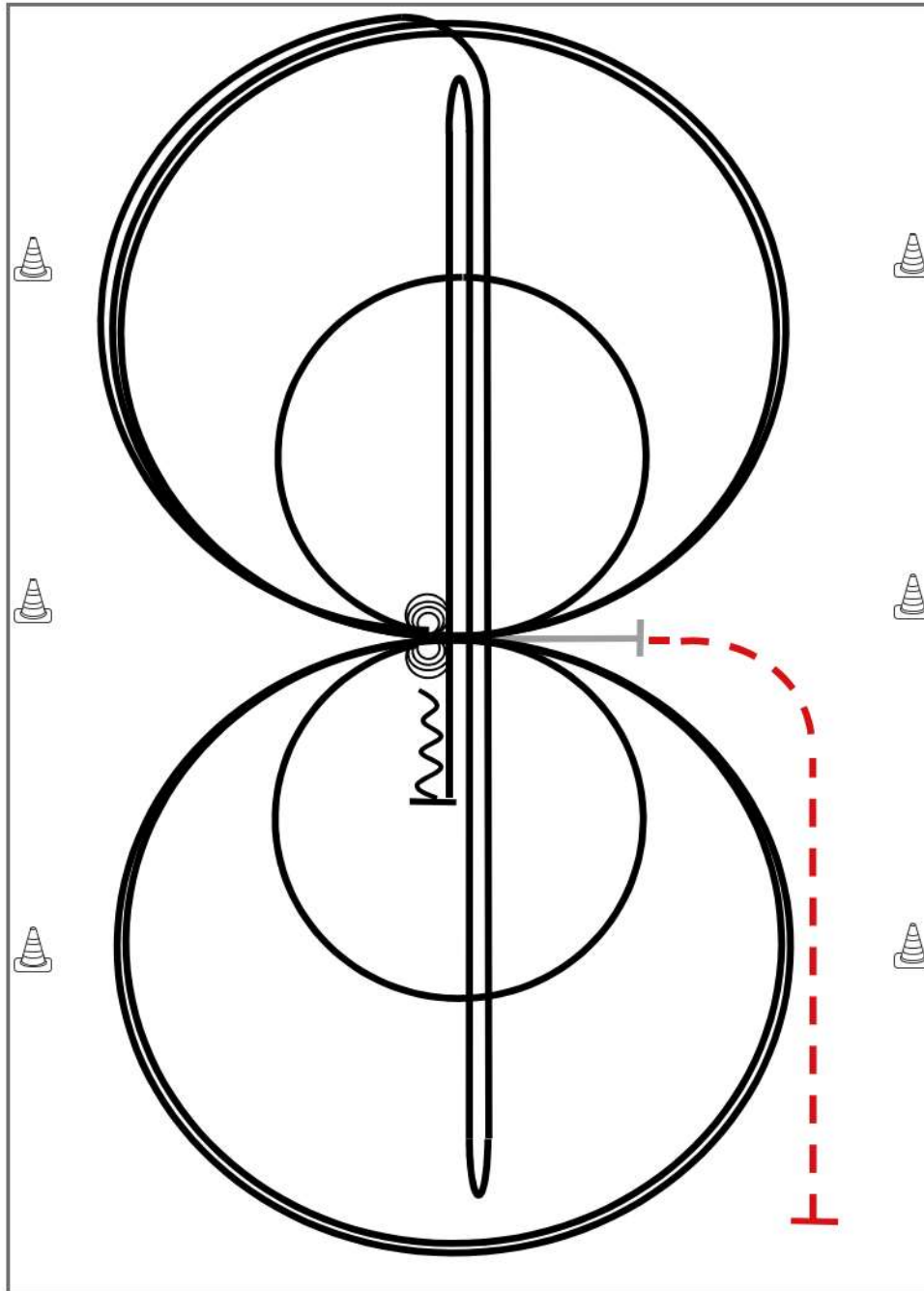
Im Trab zur Mitte der Bahn. Beginn der Aufgabe aus dem Schritt oder Stand.

- 1) 2 Zirkel rechts, 1. groß und schnell, **2. klein** und langsam, Stop bei X, verharren
- 2) 2 Spins rechts, verharren
- 3) 2 Zirkel links, 1. groß und schnell, **2. klein** und langsam, Stop bei X, verharren
- 4) 2 Spins **links**, verharren
- 5) Galopp (**rechts**) auf dem Zirkel, der nicht geschlossen wird, Run Down entlang der langen Seite, Stop mind. 6,00m von der Bande entfernt hinter dem **Mittelmarker**, Rollback **links**, kein Verharren
- 6) Galopp (**links**) auf dem Zirkel, der nicht geschlossen wird, Run Down entlang der langen Seite, Stop mind. 6,00m von der Bande entfernt hinter dem **Mittelmarker**, Rückwärtsrichten mind. 3,00m, Verharren

Trab	---
Galopp	—
Rückwärts	~~~~~

Der Reiter muss das Kopfstück zur Gebisskontrolle vor dem Richter abnehmen.

Reining Pattern 11



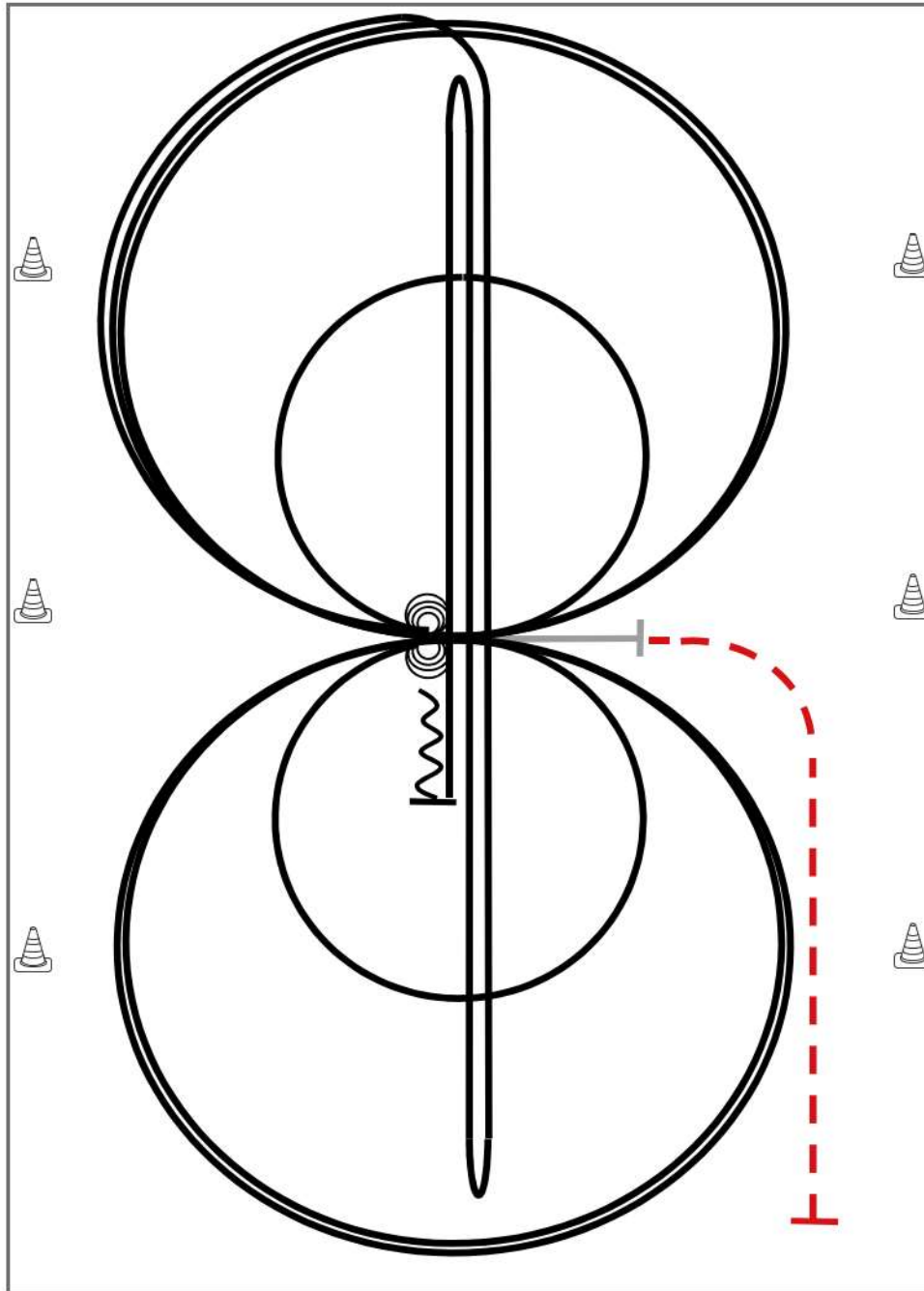
Im Trab zur Mitte der Bahn.
Beginn der Aufgabe aus dem Schritt oder aus dem Stand.

Trab	---
Galopp	—
Rückwärts	⋈

- 1) 4 Spins **links**, Verharren
- 2) 4 Spins **rechts**, Verharren
- 3) 3 Zirkel Galopp (**rechts**), **1. klein** und langsam, 2. + 3. groß und schnell, Galoppwechsel bei X
- 4) 3 Zirkel Galopp (**links**), **1. klein** und langsam, 2. + 3. groß und schnell, Galoppwechsel bei X
- 5) Galopp (**rechts**) auf dem Zirkel, der nicht geschlossen wird, Run Down auf der Mittellinie, Sliding Stop hinter dem **Endmarker**, Rollback **rechts**, kein Verharren
- 6) Run Down auf der Mittellinie, Sliding Stop hinter dem **Endmarker**, Rollback **links**, kein Verharren
- 7) Run Down auf der Mittellinie, Sliding Stop hinter dem **Mittelmarker**, Rückwärtsrichten bis zur Mitte der Bahn oder mind. 3,00 m, Verharren

Der Reiter muss das Kopfstück zur Gebisskontrolle vor dem Richter abnehmen.

Reining Pattern 11



Reining

Im Trab zur Mitte der Bahn.
Beginn der Aufgabe aus dem Schritt oder aus dem Stand.

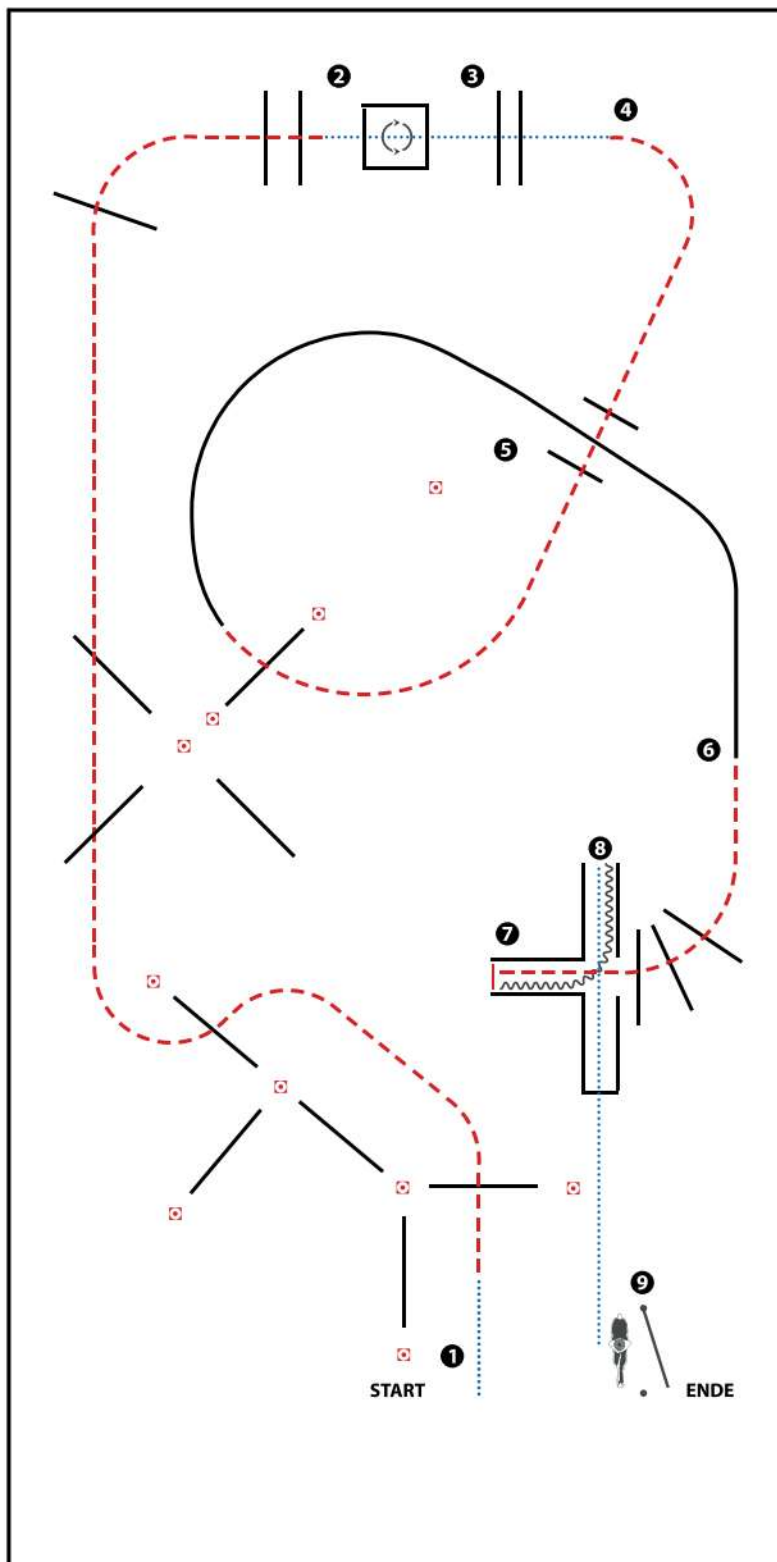
Trab	---
Galopp	—
Rückwärts	⋈

- 1) 4 Spins **links**, Verharren
- 2) 4 Spins **rechts**, Verharren
- 3) 3 Zirkel Galopp (**rechts**), **1. klein** und langsam, 2. + 3. groß und schnell, Galoppwechsel bei X
- 4) 3 Zirkel Galopp (**links**), **1. klein** und langsam, 2. + 3. groß und schnell, Galoppwechsel bei X
- 5) Galopp (**rechts**) auf dem Zirkel, der nicht geschlossen wird, Run Down auf der Mittellinie, Sliding Stop hinter dem **Endmarker**, Rollback **rechts**, kein Verharren
- 6) Run Down auf der Mittellinie, Sliding Stop hinter dem **Endmarker**, Rollback **links**, kein Verharren
- 7) Run Down auf der Mittellinie, Sliding Stop hinter dem **Mittelmarker**, Rückwärtsrichten bis zur Mitte der Bahn oder mind. 3,00 m, Verharren

Der Reiter muss das Kopfstück zur Gebisskontrolle vor dem Richter abnehmen.

LK 4/5A Trail

Trail-Set 1 #6 LK 4/5 Arenagroße 25 x 50 m



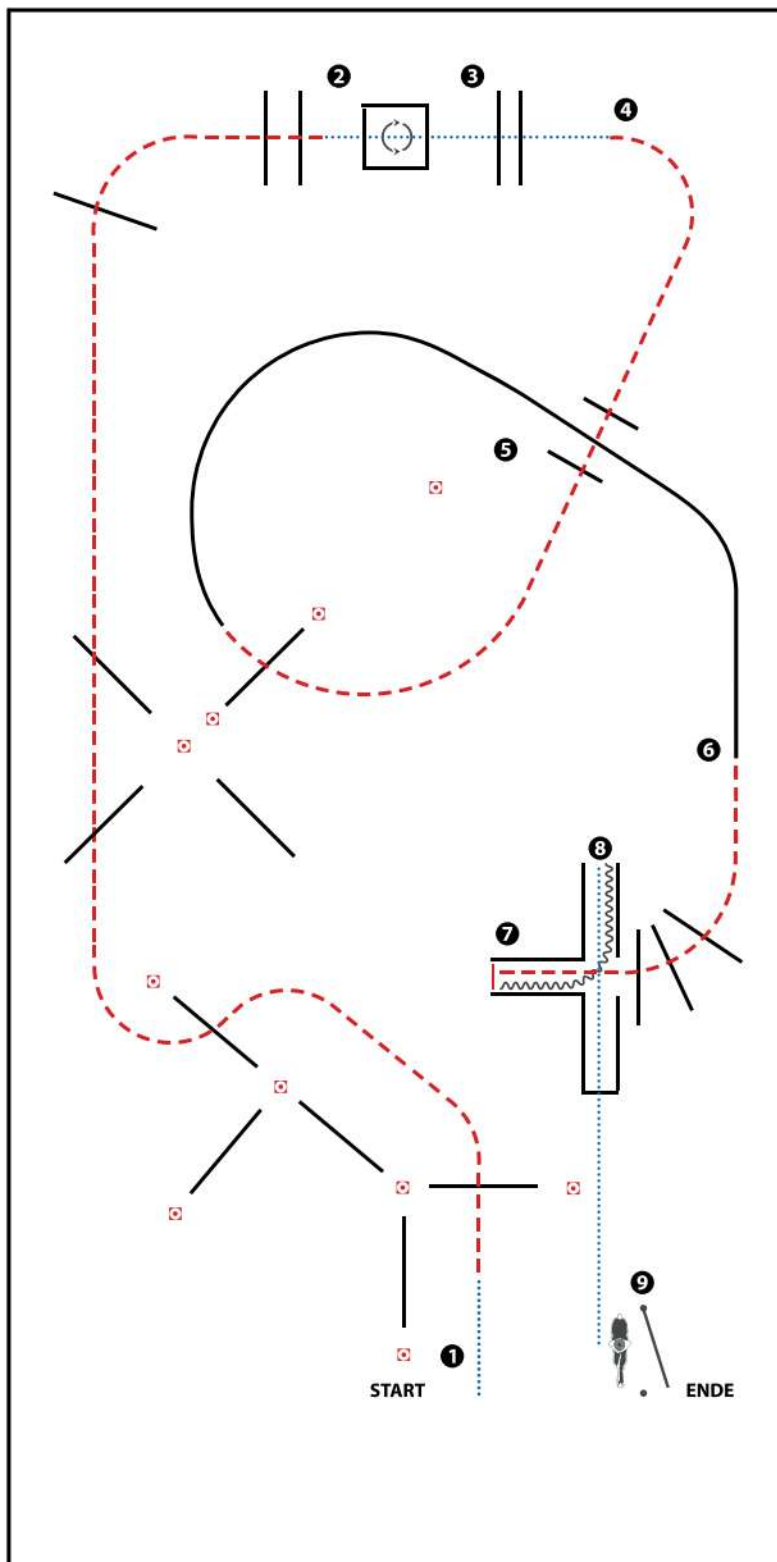
(Erhöhungen optional)

- 1) WALK, JOG OVER
- 2) WALK INTO BOX, 360° TURN EITHER WAY (LEFT OR RIGHT), WALK OUT
- 3) WALK OVER
- 4) JOG OVER
- 5) LOPE (RL)
- 6) JOG OVER, JOG INTO CHUTE, STOP
- 7) BACK UP
- 8) WALK OUT, WALK OVER
- 9) GATE (LH)

WALK (SCHRITT)
EXTENDED WALK
JOG/TROT (TRAB)
EXTENDED TROT
LOPE (GALOPP)
EXTENDED LOPE
BACK UP (RÜCKWÄRTS)	~~~~~
LEAD CHANGE (GALOPPWECHSEL)	=====
TURN (DREHUNG)	⊙
	ERSTE WESTERWEITER UNION PERKOLPONTVERBAND WILDTREFFEN

LK 4/5B Trail

Trail-Set 1 #6 LK 4/5 Arenagroße 25 x 50 m



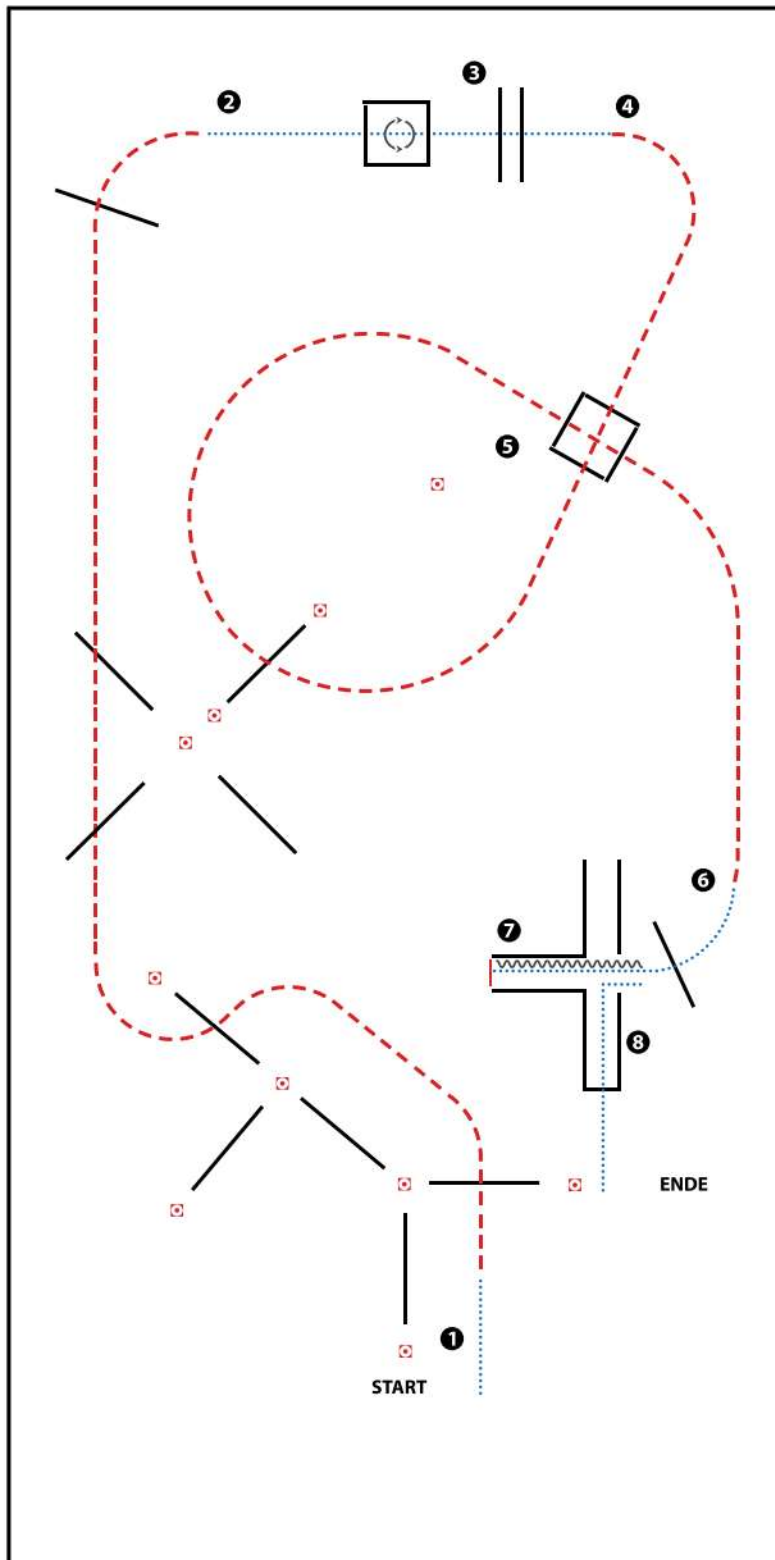
(Erhöhungen optional)

- 1) WALK, JOG OVER
- 2) WALK INTO BOX, 360° TURN EITHER WAY (LEFT OR RIGHT), WALK OUT
- 3) WALK OVER
- 4) JOG OVER
- 5) LOPE (RL)
- 6) JOG OVER, JOG INTO CHUTE, STOP
- 7) BACK UP
- 8) WALK OUT, WALK OVER
- 9) GATE (LH)

WALK (SCHRITT)
EXTENDED WALK
JOG/TROT (TRAB)
EXTENDED TROT
LOPE (GALOPP)
EXTENDED LOPE
BACK UP (RÜCKWÄRTS)	~~~~~
LEAD CHANGE (GALOPPWECHSEL)	=====
TURN (DREHUNG)	⊙
	ERSTE WESTERWEITER UNION PERKOLPONTVERBAND WILDTREFFEN

Walk Trot Trail

Trail-Set 1 #7 W/T und FZ Arenagroße 25 x 50 m

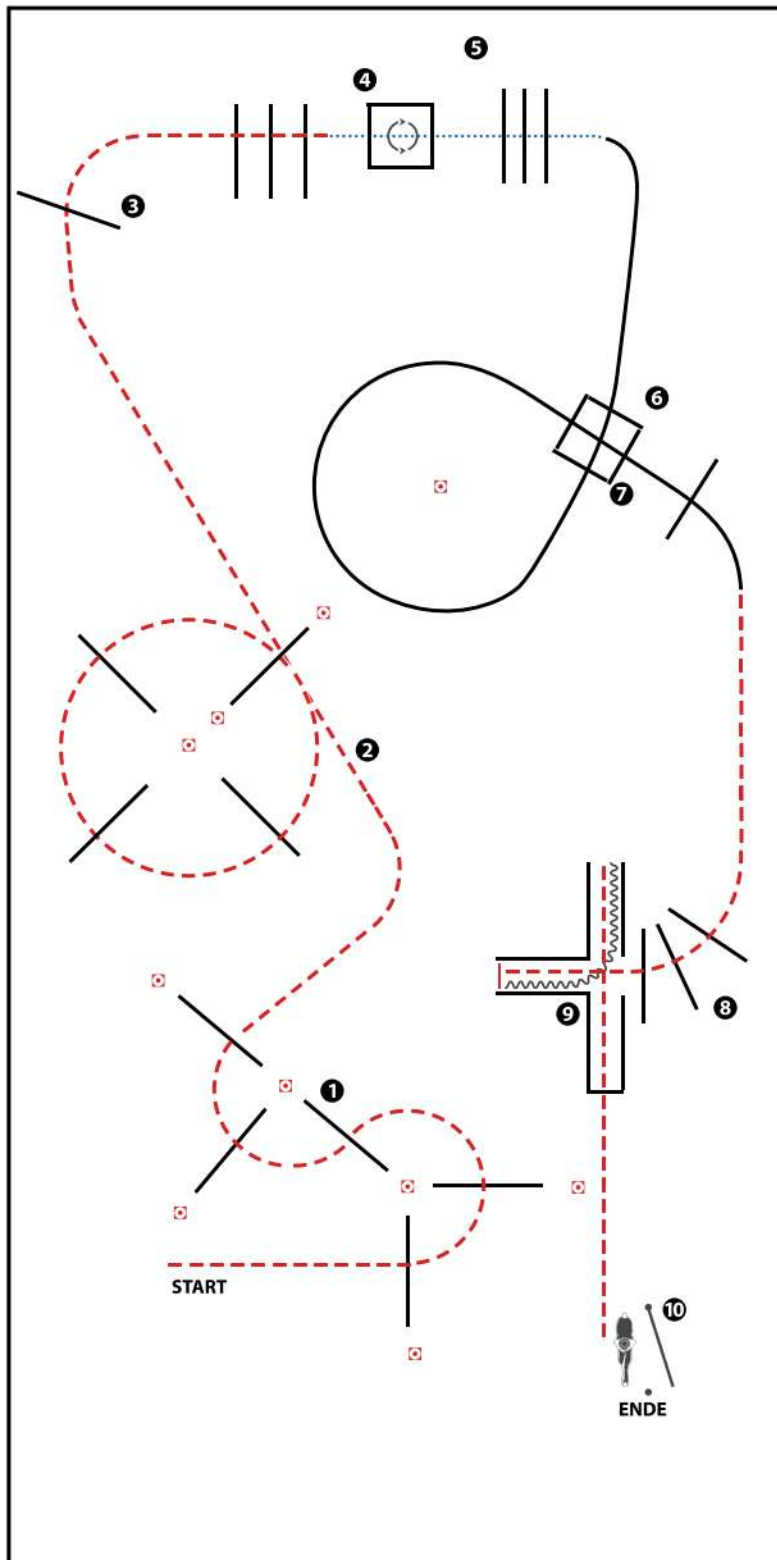


- 1) WALK, JOG OVER
(Schritt, Trabstangen)
- 2) WALK INTO BOX, 360° TURN EITHER WAY (LEFT OR RIGHT),
WALK OUT (Schritt in die Box, 360° Wendung rechts
oder links, im Schritt aus der Box)
- 3) WALK OVER (Schrittstangen)
- 4) JOG OVER (Trabstangen)
- 5) JOG OVER (Trabstangen)
- 6) WALK OVER INTO CHUTE, STOP
(Schrittstange, im Schritt in die Gasse, Anhalten)
- 7) BACK UP (Rückwärts)
- 8) WALK OUT (im Schritt aus der Gasse reiten)

WALK (SCHRITT)
EXTENDED WALK
JOG/TROT (TRAB)
EXTENDED TROT
LOPE (GALOPP)
EXTENDED LOPE
BACK UP (RÜCKWÄRTS)	~~~~~
LEAD CHANGE (GALOPPWECHSEL)	=====
TURN (DREHUNG)	⊙
	ERSTE WESTREITER UNION PERMANENTLEBEND WELTWEIT

LK 1B Trail

Trail-Set 1 #3 LK 2/1 Senior Arenagröße 25 x 50 m



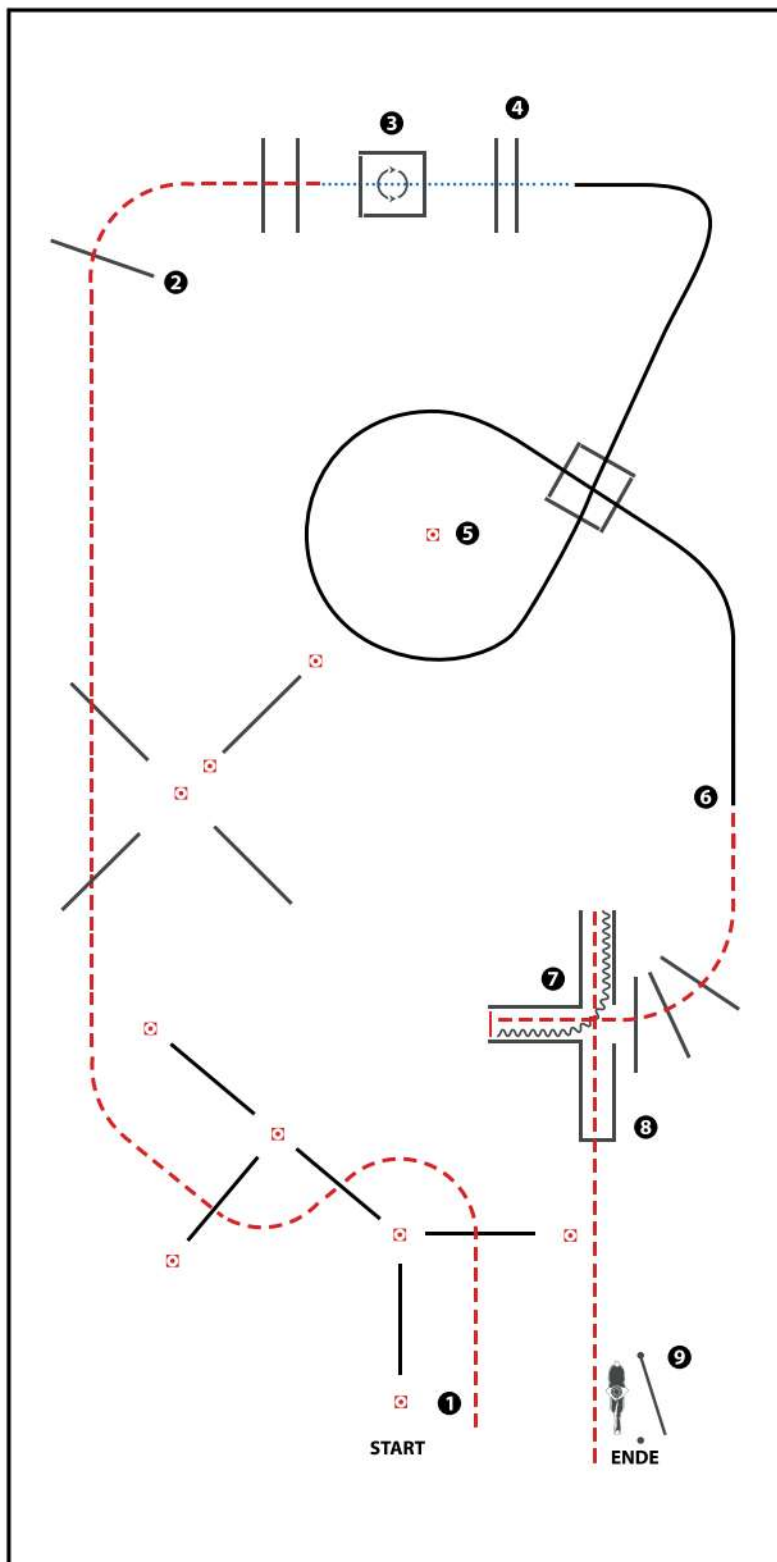
(Erhöhungen optional)

- 1) JOG OVER (5 POLES)
- 2) JOG OVER (5 POLES)
- 3) JOG OVER (4 POLES)
- 4) WALK INTO BOX, 360° TURN EITHER WAY (LEFT OR RIGHT), WALK OUT
- 5) WALK OVER
- 6) LOPE OVER (RL)
- 7) JOG OVER, JOG INTO CHUTE, STOP
- 8) BACK UP
- 9) JOG OUT, JOG OVER
- 10) GATE (LH)

WALK (SCHRITT)
EXTENDED WALK
JOG/TROT (TRAB)
EXTENDED TROT
LOPE (GALOPP)
EXTENDED LOPE
BACK UP (RÜCKWÄRTS)	~~~~~
LEAD CHANGE (GALOPPWECHSEL)	=====
TURN (DREHUNG)	⊙
	ERSTE WESTERWEITER UNION PERKOLPONTVERBAND WILDERREITEN

LK 2/3B Trail

Trail-Set 1 #5 LK 3 Arenagroße 25 x 50 m



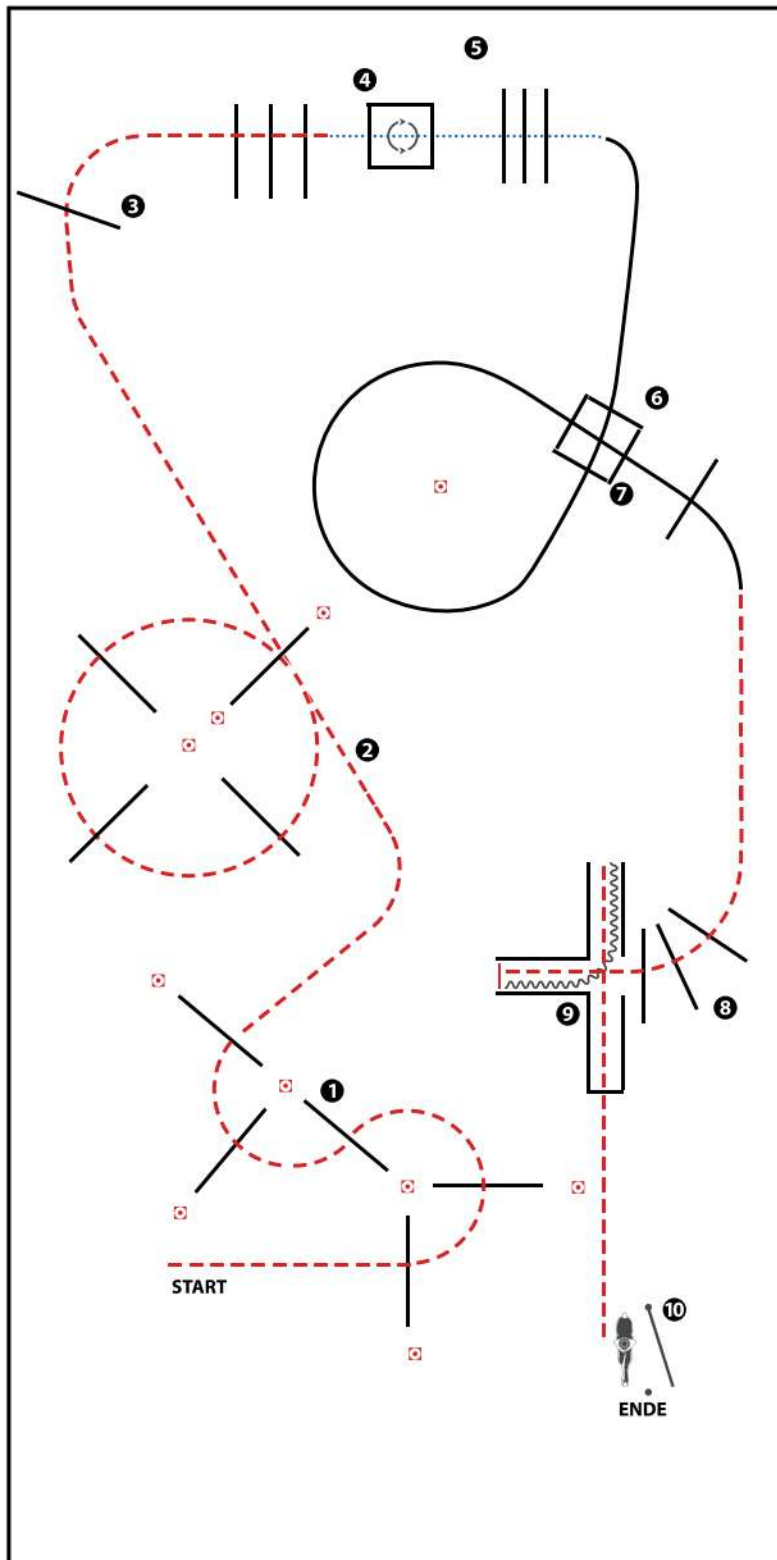
(Erhöhungen optional)

- 1) JOG OVER (5 POLES)
- 2) JOG OVER (3 POLES)
- 3) WALK INTO BOX, 360° TURN EITHER WAY (LEFT OR RIGHT), WALK OUT
- 4) WALK OVER
- 5) LOPE OVER (RL)
- 6) JOG OVER, JOG INTO CHUTE, STOP
- 7) BACK UP
- 8) JOG OUT, JOG OVER
- 9) GATE (LH)

WALK (SCHRITT)
EXTENDED WALK
JOG/TROT (TRAB)
EXTENDED TROT
LOPE (GALOPP)
EXTENDED LOPE
BACK UP (RÜCKWÄRTS)	~~~~~
LEAD CHANGE (GALOPPWECHSEL)	=====
TURN (DREHUNG)	⤵
	ERSTE WESTERWEITER UNION PERKOLPONTVERBAND WELTERREITEN

LK 1A sen Trail

Trail-Set 1 #3 LK 2/1 Senior Arenagroße 25 x 50 m



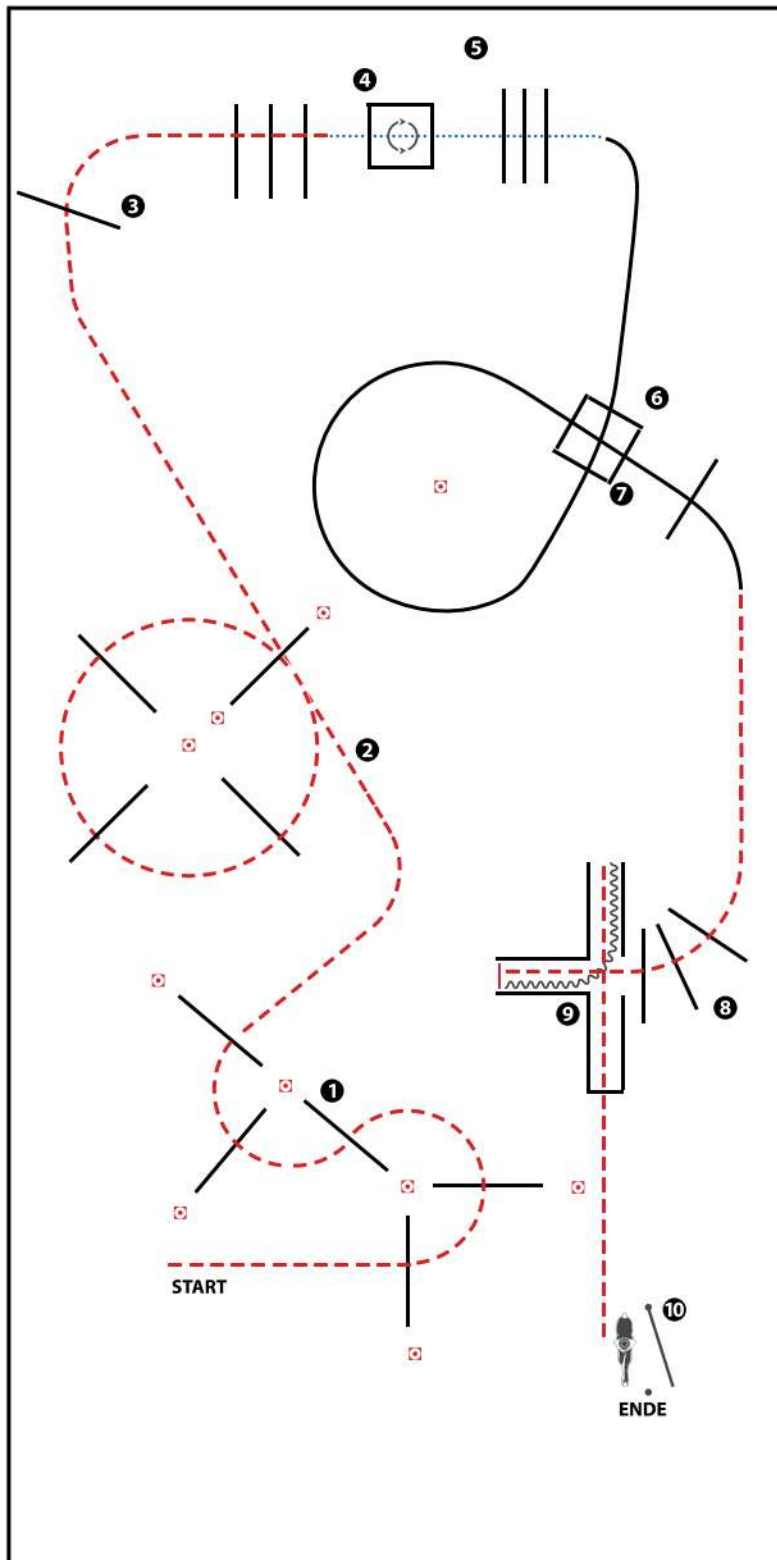
(Erhöhungen optional)

- 1) JOG OVER (5 POLES)
- 2) JOG OVER (5 POLES)
- 3) JOG OVER (4 POLES)
- 4) WALK INTO BOX, 360° TURN EITHER WAY (LEFT OR RIGHT), WALK OUT
- 5) WALK OVER
- 6) LOPE OVER (RL)
- 7) JOG OVER, JOG INTO CHUTE, STOP
- 8) BACK UP
- 9) JOG OUT, JOG OVER
- 10) GATE (LH)

WALK (SCHRITT)
EXTENDED WALK
JOG/TROT (TRAB)
EXTENDED TROT
LOPE (GALOPP)
EXTENDED LOPE
BACK UP (RÜCKWÄRTS)	~~~~~
LEAD CHANGE (GALOPPWECHSEL)	=====
TURN (DREHUNG)	⤵
	ERSTE WESTERWEITER UNION PERKOLPORTEWAND WILLENHEITEN

LK 2A sen Trail

Trail-Set 1 #3 LK 2/1 Senior Arenagröße 25 x 50 m



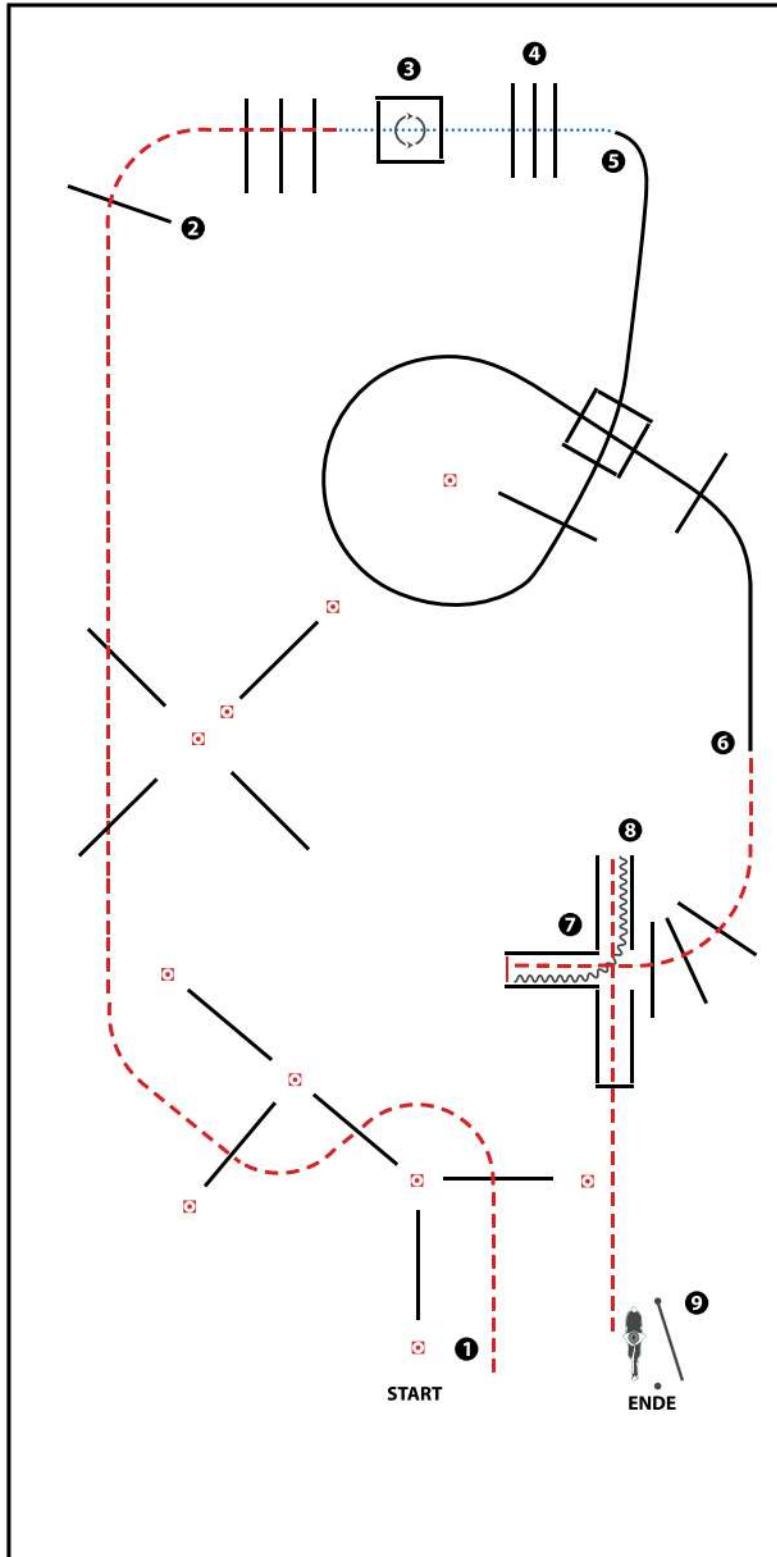
(Erhöhungen optional)

- 1) JOG OVER (5 POLES)
- 2) JOG OVER (5 POLES)
- 3) JOG OVER (4 POLES)
- 4) WALK INTO BOX, 360° TURN EITHER WAY (LEFT OR RIGHT), WALK OUT
- 5) WALK OVER
- 6) LOPE OVER (RL)
- 7) JOG OVER, JOG INTO CHUTE, STOP
- 8) BACK UP
- 9) JOG OUT, JOG OVER
- 10) GATE (LH)

WALK (SCHRITT)
EXTENDED WALK
JOG/TROT (TRAB)
EXTENDED TROT
LOPE (GALOPP)
EXTENDED LOPE
BACK UP (RÜCKWÄRTS)	~~~~~
LEAD CHANGE (GALOPPWECHSEL)	=====
TURN (DREHUNG)	⊞
	<small>ERSTE WESTERWEITER UNION PERKOLPONTVERBAND WELTERWEITER</small>

LK 1/2 jun Trail

Trail-Set 1 #4 LK 2/1Junior Arenagroße 25 x 50 m



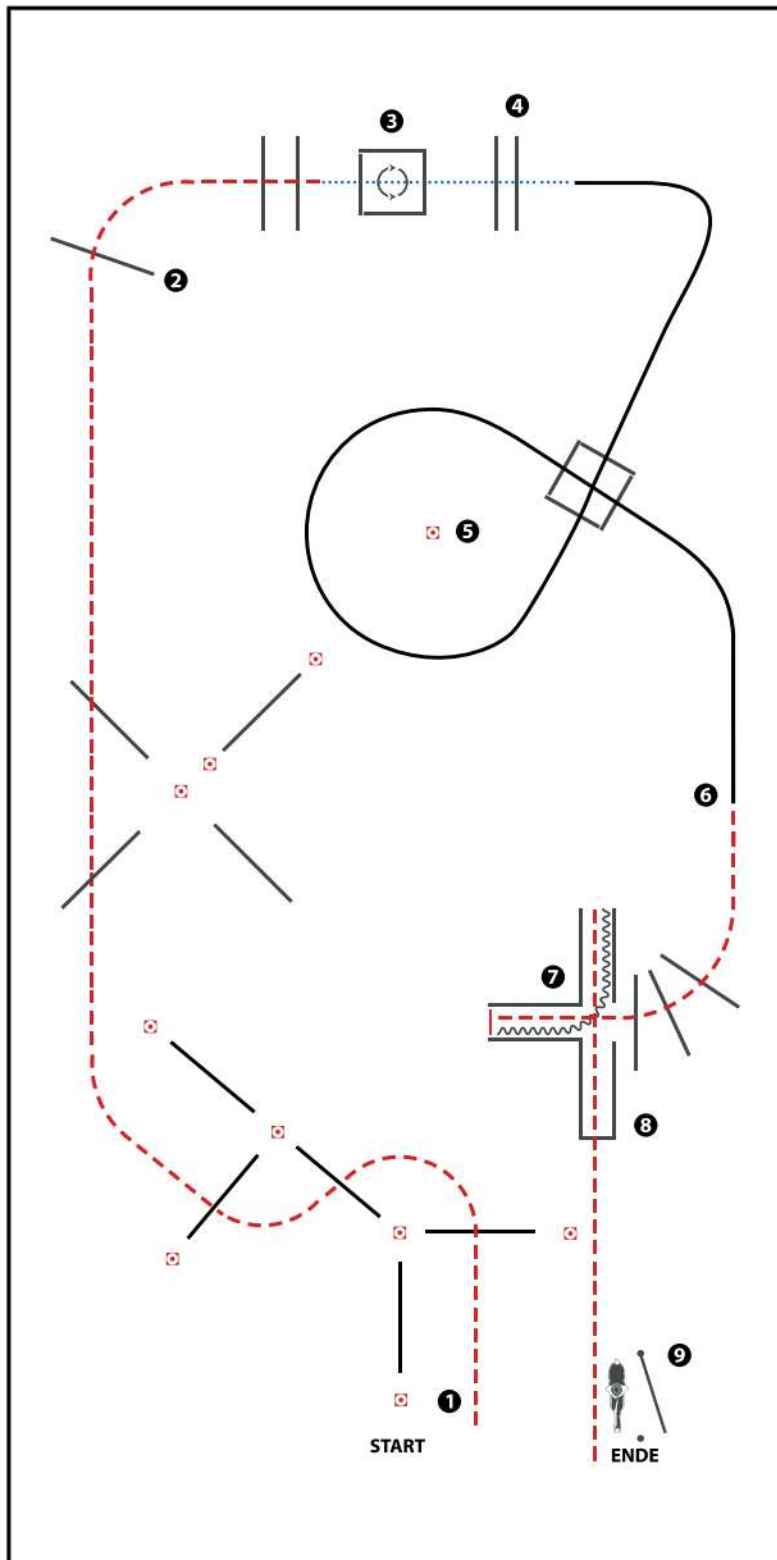
(Erhöhungen optional)

- 1) JOG OVER (5 POLES)
- 2) JOG OVER (4 POLES)
- 3) WALK INTO BOX, 360° TURN EITHER WAY (LEFT OR RIGHT), WALK OUT
- 4) WALK OVER
- 5) LOPE OVER (RL)
- 6) JOG OVER, JOG INTO CHUTE, STOP
- 7) BACK UP
- 8) JOG OUT, JOG OVER
- 9) GATE (LH)

WALK (SCHRITT)
EXTENDED WALK
JOG/TROT (TRAB)
EXTENDED TROT
LOPE (GALOPP)
EXTENDED LOPE
BACK UP (RÜCKWÄRTS)
LEAD CHANGE (GALOPPWECHSEL)
TURN (DREHUNG)

LK 3A Trail

Trail-Set 1 #5 LK 3 Arenagroße 25 x 50 m



(Erhöhungen optional)

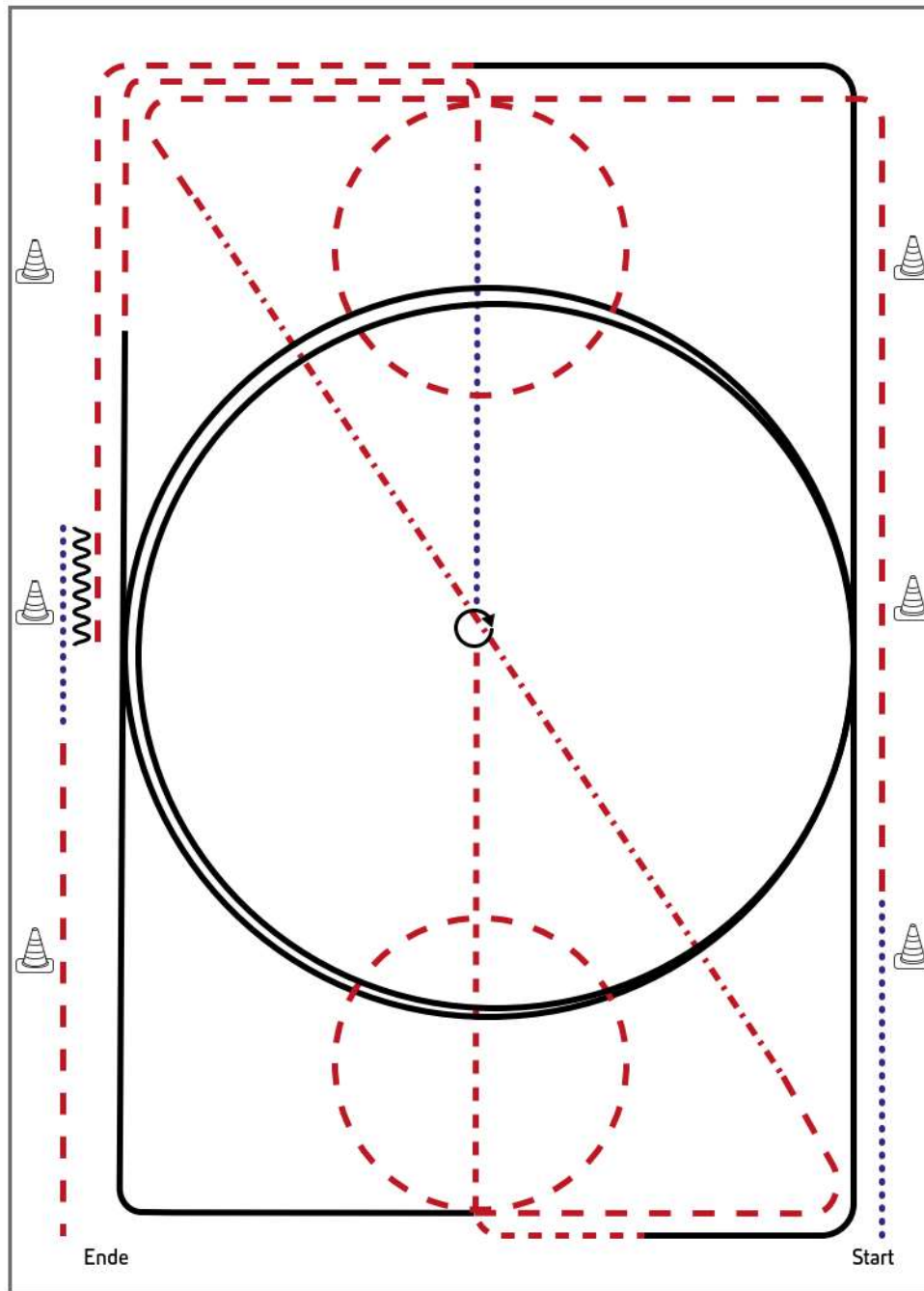
- 1) JOG OVER (5 POLES)
- 2) JOG OVER (3 POLES)
- 3) WALK INTO BOX, 360° TURN EITHER WAY (LEFT OR RIGHT), WALK OUT
- 4) WALK OVER
- 5) LOPE OVER (RL)
- 6) JOG OVER, JOG INTO CHUTE, STOP
- 7) BACK UP
- 8) JOG OUT, JOG OVER
- 9) GATE (LH)

WALK (SCHRITT)
EXTENDED WALK
JOG/TROT (TRAB)
EXTENDED TROT
LOPE (GALOPP)
EXTENDED LOPE
BACK UP (RÜCKWÄRTS)	~~~~~
LEAD CHANGE (GALOPPWECHSEL)	=====
TURN (DREHUNG)	⊙
	ERSTE WESTERWEITER UNION PERKOLPONTVERBAND WELTERWEITER

Jungferde Basis 4jährig

Erste Westernreiter Union
Deutschland e.V.

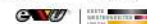
Jungferde Basis Pattern 5 (4j.)



- 1) Schritt, Trab, Volte (links), ganze Bahn
- 2) Tritte verlängern auf der Diagonalen
- 3) Trab, Volte (rechts)
- 4) Rechtsgalopp ganze Bahn, Mittelzirkel, ganze Bahn
- 5) Trab, Schritt bis X, bei X Stopp
- 6) HHW 360° (rechts oder links)
- 7) Trab, Linksgalopp ganze Bahn, Mittelzirkel, ganze Bahn
- 8) Trab, Stopp
- 9) Rückwärtsrichten (mind. 2 Pferdelängen), Schritt, im Trab die Arena verlassen

Legende:

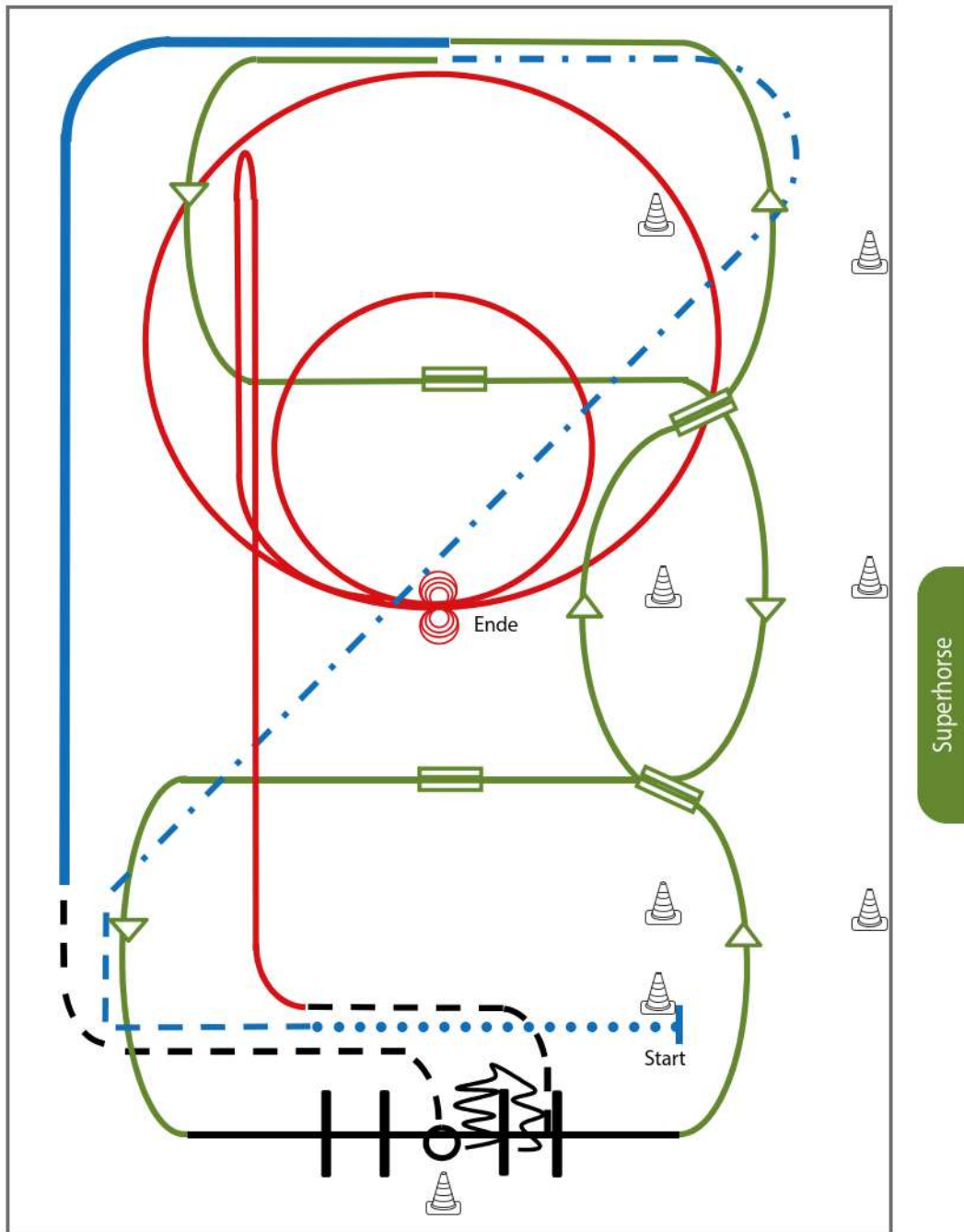
Schritt
Trab	-----
Galopp	=====
Wechselzone	=====
Rückwärts	~~~~~



LK 1A sen Superhorse

Erste Westernreiter Union
Deutschland e.V.

Superhorse Pattern 1 (empfohlen für Hallen oder Plätze ab 20x40m)



- 1) Extended Walk (RR)
- 2) Trot, Extended Trot (RR)
- 3) Galoppwechsel mit Seitenwechsel (WR)
- 4) Galoppwechsel mit Seitenwechsel (WR)
- 5) Lope over Linksgalopp (TH)
- 6) 2 Galoppwechsel auf der Linie (WR)
- 7) Extended Lope (RR)
- 8) Jog, Jog in, 360° Turn either way (TH)
- 9) Back up, Jog out (TH)
- 10) Rechtsgalopp, Run Down entlang der langen Seite, Sliding Stop mind. 6,00 m von der Bande entfernt hinter dem Mittelmarker, Rollback links, kein Verharren (RN)
- 11) 2 Zirkel Galopp (**links**), 1. groß und schnell, 2. **klein** und langsam, Stop bei X (RN)
- 12) 4 Spins **links**, 4 Spins **rechts** (RN)

Legende:

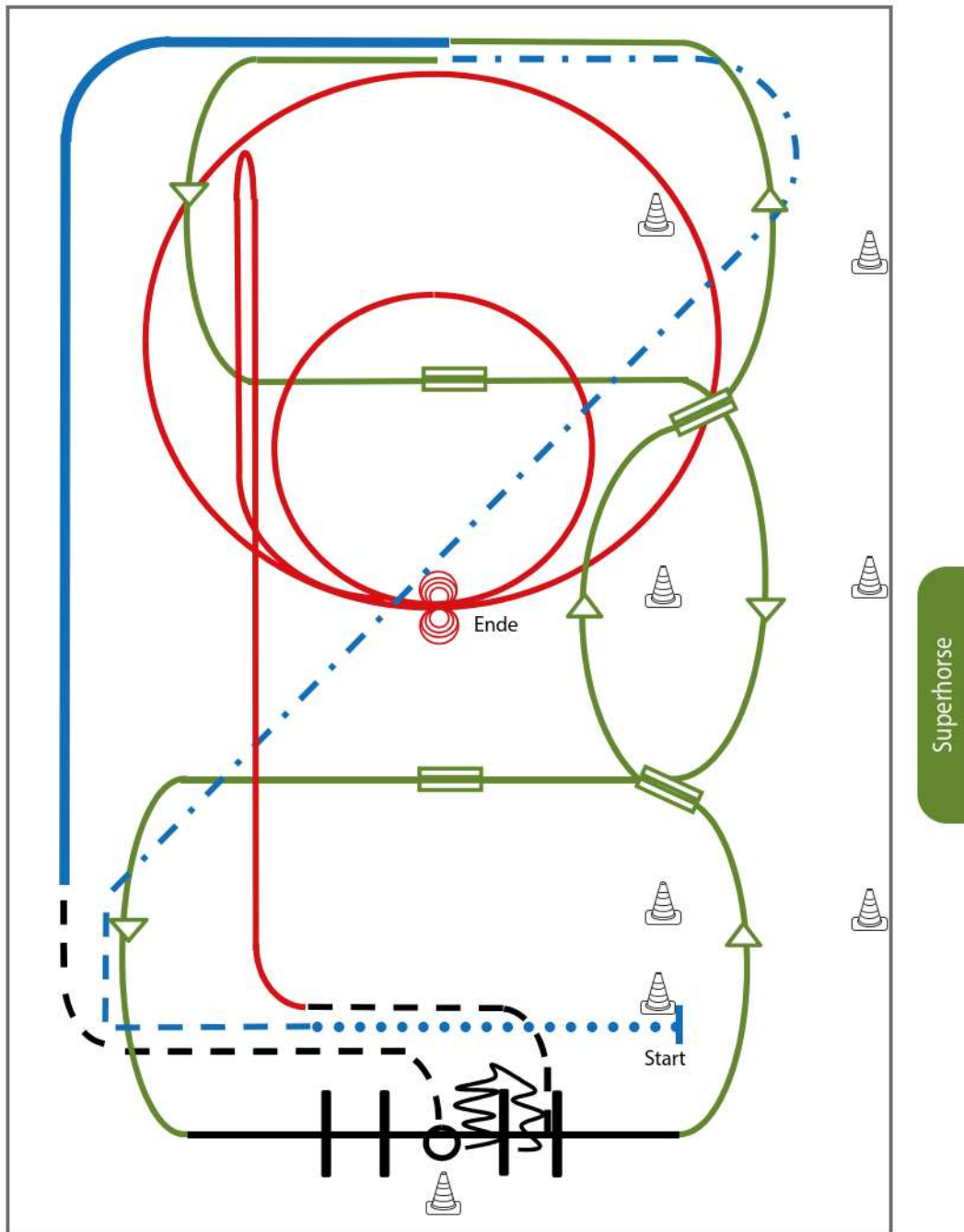
Schritt
Trab	-----
Galopp	-----
Wechselzone	=====
Rückwärts	~~~~~



LK 2A sen Superhorse

Erste Westernreiter Union
Deutschland e.V.

Superhorse Pattern 1 (empfohlen für Hallen oder Plätze ab 20x40m)



- 1) Extended Walk (RR)
- 2) Trot, Extended Trot (RR)
- 3) Galoppwechsel mit Seitenwechsel (WR)
- 4) Galoppwechsel mit Seitenwechsel (WR)
- 5) Lope over Linksgalopp (TH)
- 6) 2 Galoppwechsel auf der Linie (WR)
- 7) Extended Lope (RR)
- 8) Jog, Jog in, 360° Turn either way (TH)
- 9) Back up, Jog out (TH)
- 10) Rechtsgalopp, Run Down entlang der langen Seite, Sliding Stop mind. 6,00 m von der Bande entfernt hinter dem Mittelmarker, Rollback links, kein Verharren (RN)
- 11) 2 Zirkel Galopp (**links**), 1. groß und schnell, **2. klein** und langsam, Stop bei X (RN)
- 12) 4 Spins **links**, 4 Spins **rechts** (RN)

Legende:

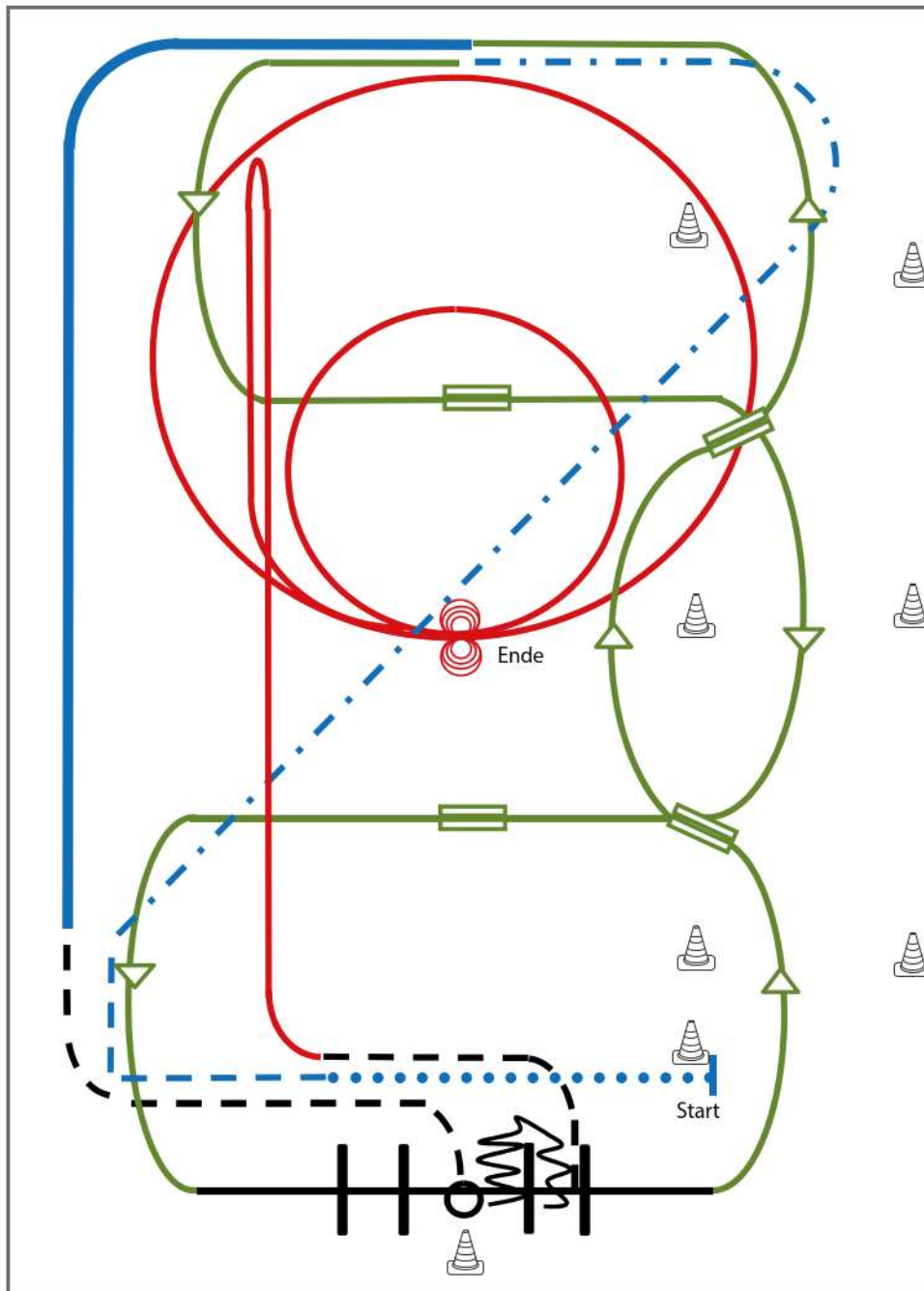
Schritt
Trab	-----
Galopp	-----
Wechselzone	=====
Rückwärts	~~~~~



LK 1/2B sen Superhorse

Erste Westernreiter Union
Deutschland e.V.

Superhorse Pattern 1 (empfohlen für Hallen oder Plätze ab 20x40m)



- 1) Extended Walk (RR)
- 2) Trot, Extended Trot (RR)
- 3) Galoppwechsel mit Seitenwechsel (WR)
- 4) Galoppwechsel mit Seitenwechsel (WR)
- 5) Lope over Linksgalopp (TH)
- 6) 2 Galoppwechsel auf der Linie (WR)
- 7) Extended Lope (RR)
- 8) Jog, Jog in, 360° Turn either way (TH)
- 9) Back up, Jog out (TH)
- 10) Rechtsgalopp, Run Down entlang der langen Seite, Sliding Stop mind. 6,00 m von der Bande entfernt hinter dem Mittelmarker, Rollback links, kein Verharren (RN)
- 11) 2 Zirkel Galopp (**links**), 1. groß und schnell, 2. **klein** und langsam, Stop bei X (RN)
- 12) 4 Spins **links**, 4 Spins **rechts** (RN)

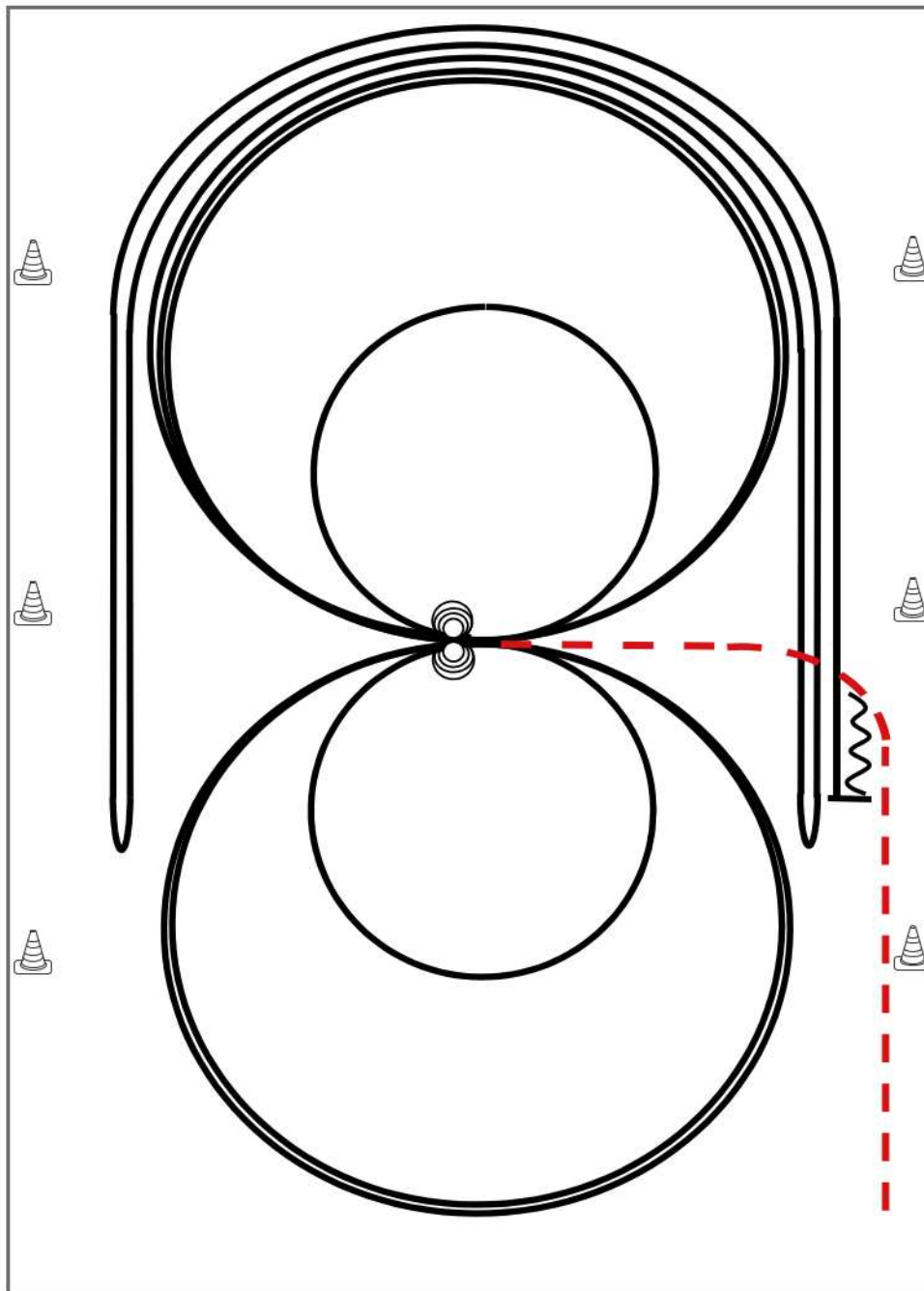
Legende:

Schritt
Trab	-----
Galopp	-----
Wechselzone	=====
Rückwärts	~~~~~



Reining Pattern 8

Reining



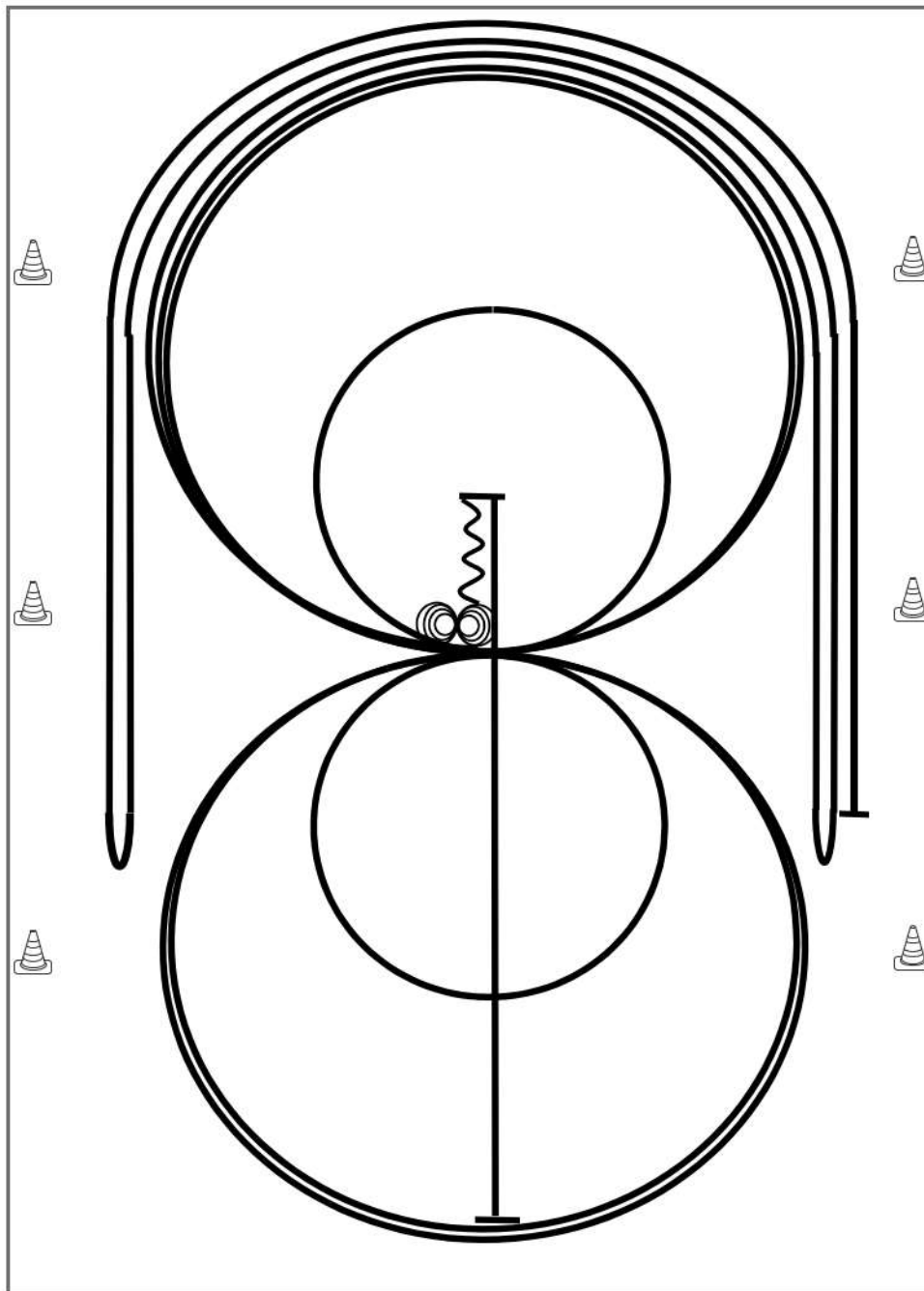
Im Trab zur Mitte der Bahn. Beginn der Aufgabe aus dem Schritt oder aus dem Stand.

- 1) 4 Spins **links**, Verharren
 - 2) 4 Spins **rechts**, Verharren
 - 3) 3 Zirkel Galopp (**rechts**), 1. groß und schnell, **2. klein** und langsam, 3. groß und schnell, Galoppwechsel bei X
 - 4) 3 Zirkel Galopp (**links**), 1. groß und schnell, **2. klein** und langsam, 3. groß und schnell, Galoppwechsel bei X
 - 5) Galopp (**rechts**) auf dem Zirkel, der nicht geschlossen wird, Run Down entlang der langen Seite, Sliding Stop mind. 6,00 m von der Bande entfernt hinter dem **Mittelmarker**, Rollback **links**, kein Verharren
 - 6) Galopp (**links**) auf dem Zirkel, der nicht geschlossen wird, Run Down entlang der langen Seite, Sliding Stop mind. 6,00 m von der Bande entfernt hinter dem **Mittelmarker**, Rollback **rechts**, kein Verharren
 - 7) Galopp (**rechts**) auf dem Zirkel, der nicht geschlossen wird, Run Down entlang der langen Seite, Sliding Stop mind. 6,00 m von der Bande entfernt hinter dem **Mittelmarker**, Rückwärtsrichten mind. 3,00 m, Verharren
- Der Reiter muss das Kopfstück zur Gebisskontrolle vor dem Richter abnehmen.

Trab	---
Galopp	—
Rückwärts	⋈

Reining Pattern 10

Reining

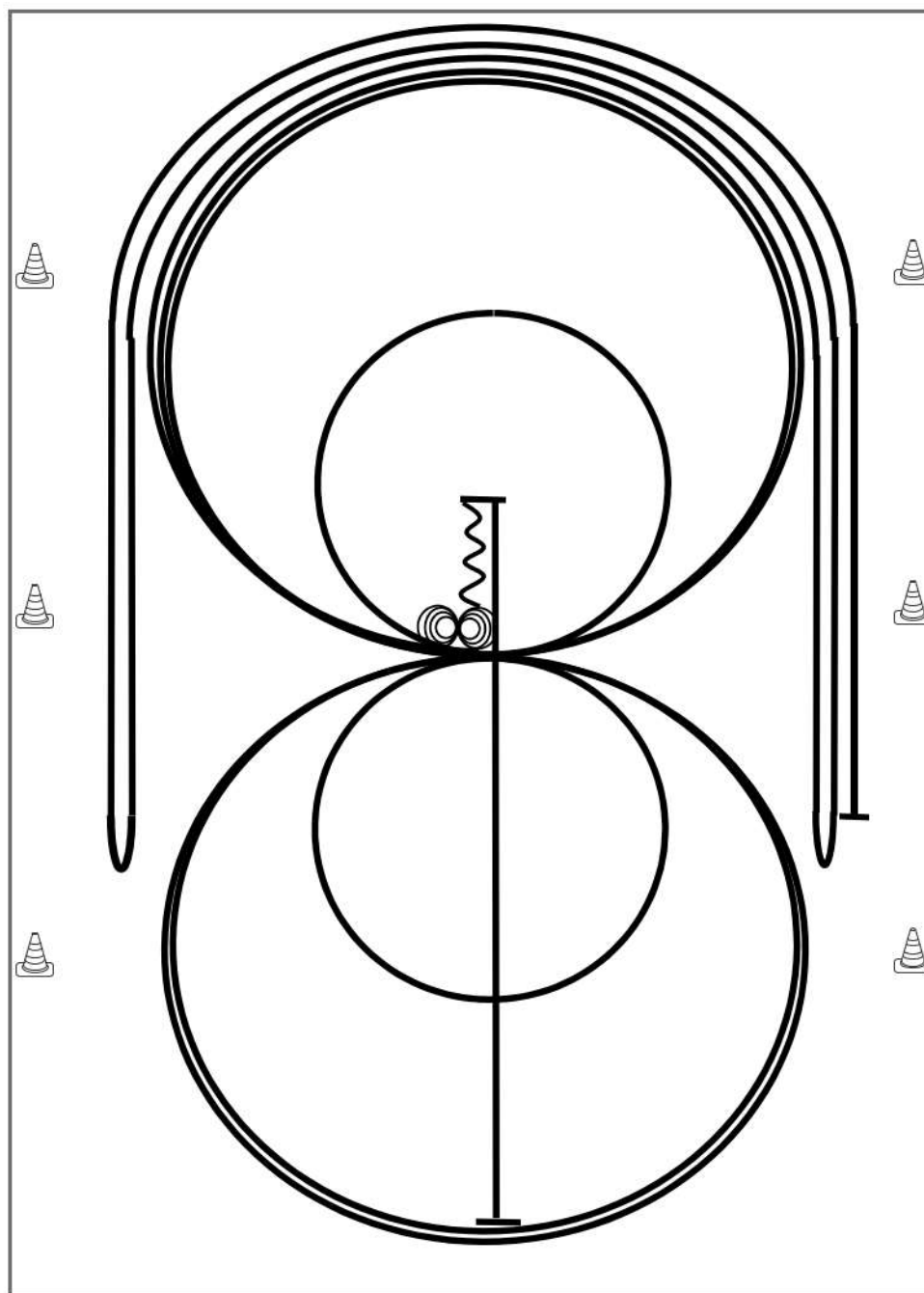


- 1) Run Down auf der Mittellinie, Sliding Stop hinter dem **Mittelmarker**, Rückwärtsrichten bis zur Mitte der Bahn oder mind. 3,00 m, Verharren
 - 2) 4 Spins **rechts**, Verharren
 - 3) 4¼ Spins **links**, Verharren
 - 4) 3 Zirkel Galopp (**rechts**), 1. + 2. groß und schnell, **3. klein** und langsam, Galoppwechsel bei X
 - 5) 3 Zirkel Galopp (**links**), **1. klein** und langsam, 2. + 3. groß und schnell, Galoppwechsel bei X
 - 6) Galopp (**rechts**) auf dem Zirkel, der nicht geschlossen wird, Run Down entlang der langen Seite, Sliding Stop mind. 6,00 m von der Bande entfernt hinter dem **Mittelmarker**, Rollback **links**, kein Verharren
 - 7) Galopp (**links**) auf dem Zirkel, der nicht geschlossen wird, Run Down entlang der langen Seite, Sliding Stop mind. 6,00 m von der Bande entfernt hinter dem **Mittelmarker**, Rollback **rechts**, kein Verharren
 - 8) Galopp (**rechts**) auf dem Zirkel, der nicht geschlossen wird, Run Down entlang der langen Seite, Sliding Stop mind. 6,00 m von der Bande entfernt hinter dem **Mittelmarker**, Verharren
- Der Reiter muss das Kopfstück zur Gebisskontrolle vor dem Richter abnehmen.

Trab	----
Galopp	———
Rückwärts	~~~~~

Reining Pattern 10

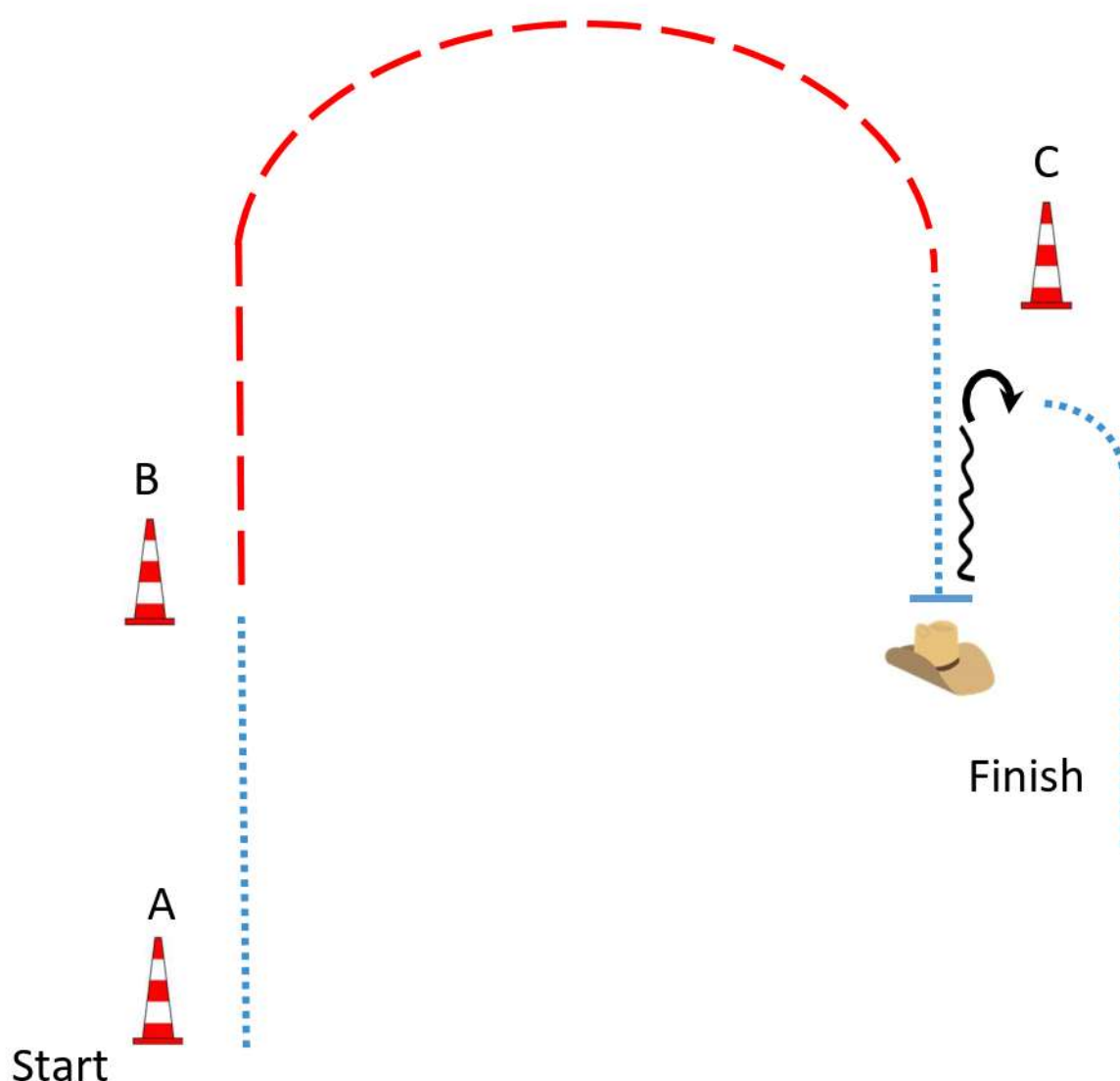
Reining



- 1) Run Down auf der Mittellinie, Sliding Stop hinter dem **Mittelmarker**, Rückwärtsrichten bis zur Mitte der Bahn oder mind. 3,00 m, Verharren
 - 2) 4 Spins **rechts**, Verharren
 - 3) 4¼ Spins **links**, Verharren
 - 4) 3 Zirkel Galopp (**rechts**), 1. + 2. groß und schnell, **3. klein** und langsam, Galoppwechsel bei X
 - 5) 3 Zirkel Galopp (**links**), **1. klein** und langsam, 2. + 3. groß und schnell, Galoppwechsel bei X
 - 6) Galopp (**rechts**) auf dem Zirkel, der nicht geschlossen wird, Run Down entlang der langen Seite, Sliding Stop mind. 6,00 m von der Bande entfernt hinter dem **Mittelmarker**, Rollback **links**, kein Verharren
 - 7) Galopp (**links**) auf dem Zirkel, der nicht geschlossen wird, Run Down entlang der langen Seite, Sliding Stop mind. 6,00 m von der Bande entfernt hinter dem **Mittelmarker**, Rollback **rechts**, kein Verharren
 - 8) Galopp (**rechts**) auf dem Zirkel, der nicht geschlossen wird, Run Down entlang der langen Seite, Sliding Stop mind. 6,00 m von der Bande entfernt hinter dem **Mittelmarker**, Verharren
- Der Reiter muss das Kopfstück zur Gebisskontrolle vor dem Richter abnehmen.

Trab	----
Galopp	—
Rückwärts	~~~~~

LK 4/5 Showmanship at Halter



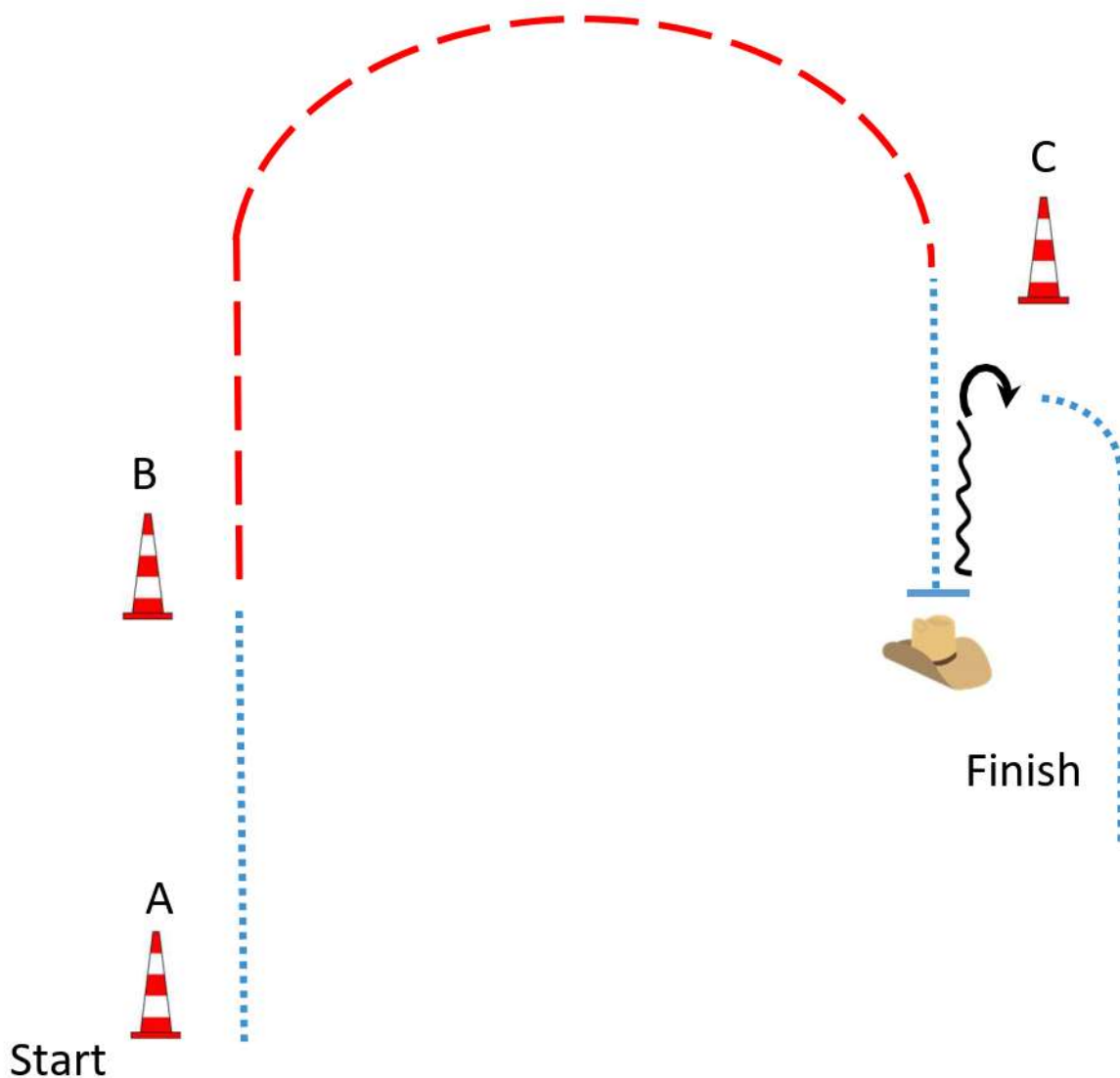
Be ready at A

1. Walk A to B
 2. Jog B to C
 3. Walk to judge, stop
 4. Set up for inspection
 5. Back Up 1 horselenght
 6. Turn 3/4 right
 7. Walk past judge
- Walk to exit

Bereit bei A

1. Schritt von A zu B
 2. Trab von B zu C
 3. Schritt zum Richter, Stop
 4. Aufstellen zur Inspektion durch den Richter
 5. Rückwärts 1 Pferdelänge
 6. Drehung 3/4 rechts
 7. Schritt bis nach dem Richter
- Schritt zum Ausgang

LK 4/5 Showmanship at Halter



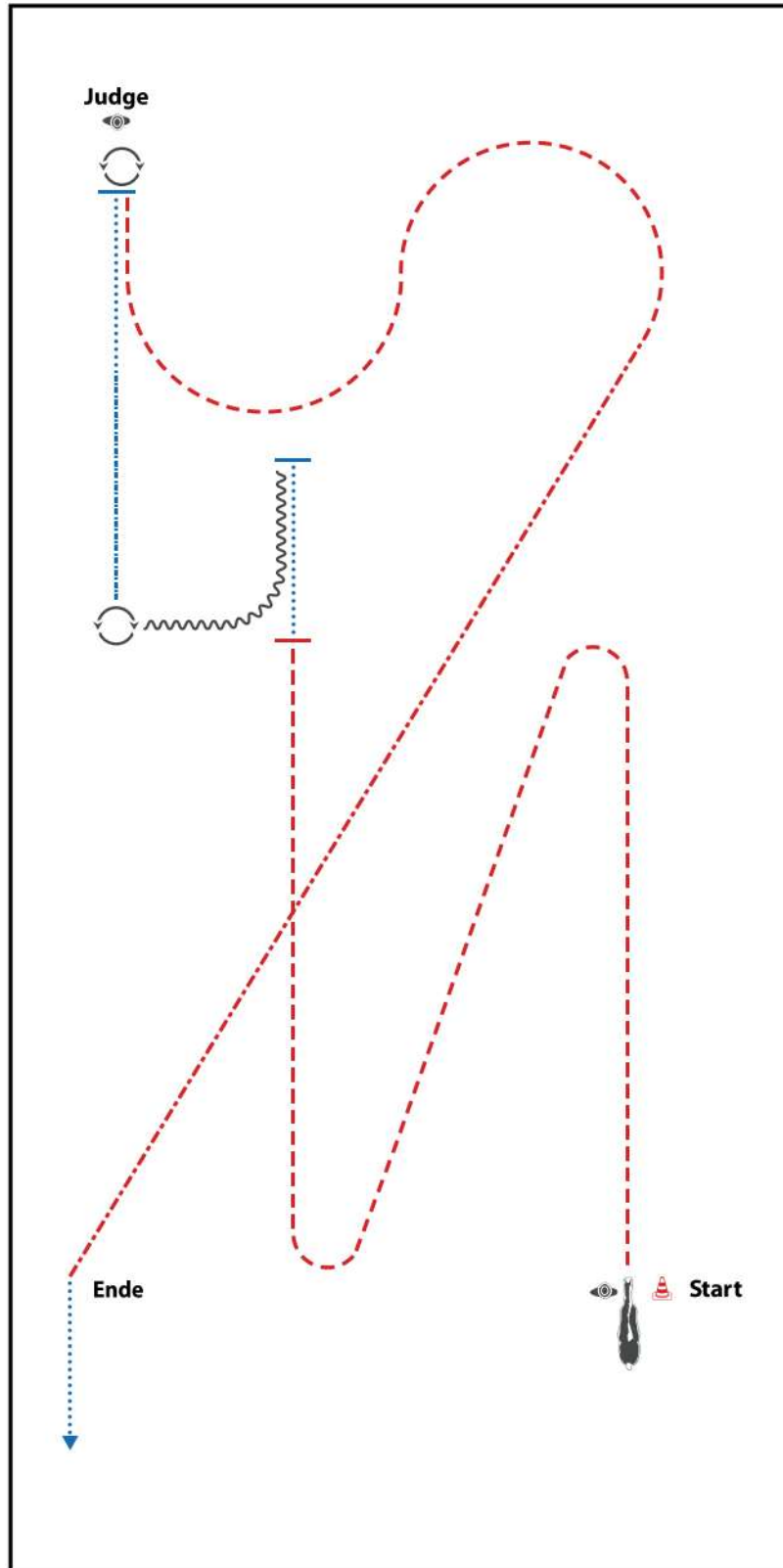
Be ready at A

1. Walk A to B
 2. Jog B to C
 3. Walk to judge, stop
 4. Set up for inspection
 5. Back Up 1 horselength
 6. Turn 3/4 right
 7. Walk past judge
- Walk to exit

Bereit bei A

1. Schritt von A zu B
 2. Trab von B zu C
 3. Schritt zum Richter, Stop
 4. Aufstellen zur Inspektion durch den Richter
 5. Rückwärts 1 Pferdelänge
 6. Drehung 3/4 rechts
 7. Schritt bis nach dem Richter
- Schritt zum Ausgang

LK 1A Showmanship at Halter

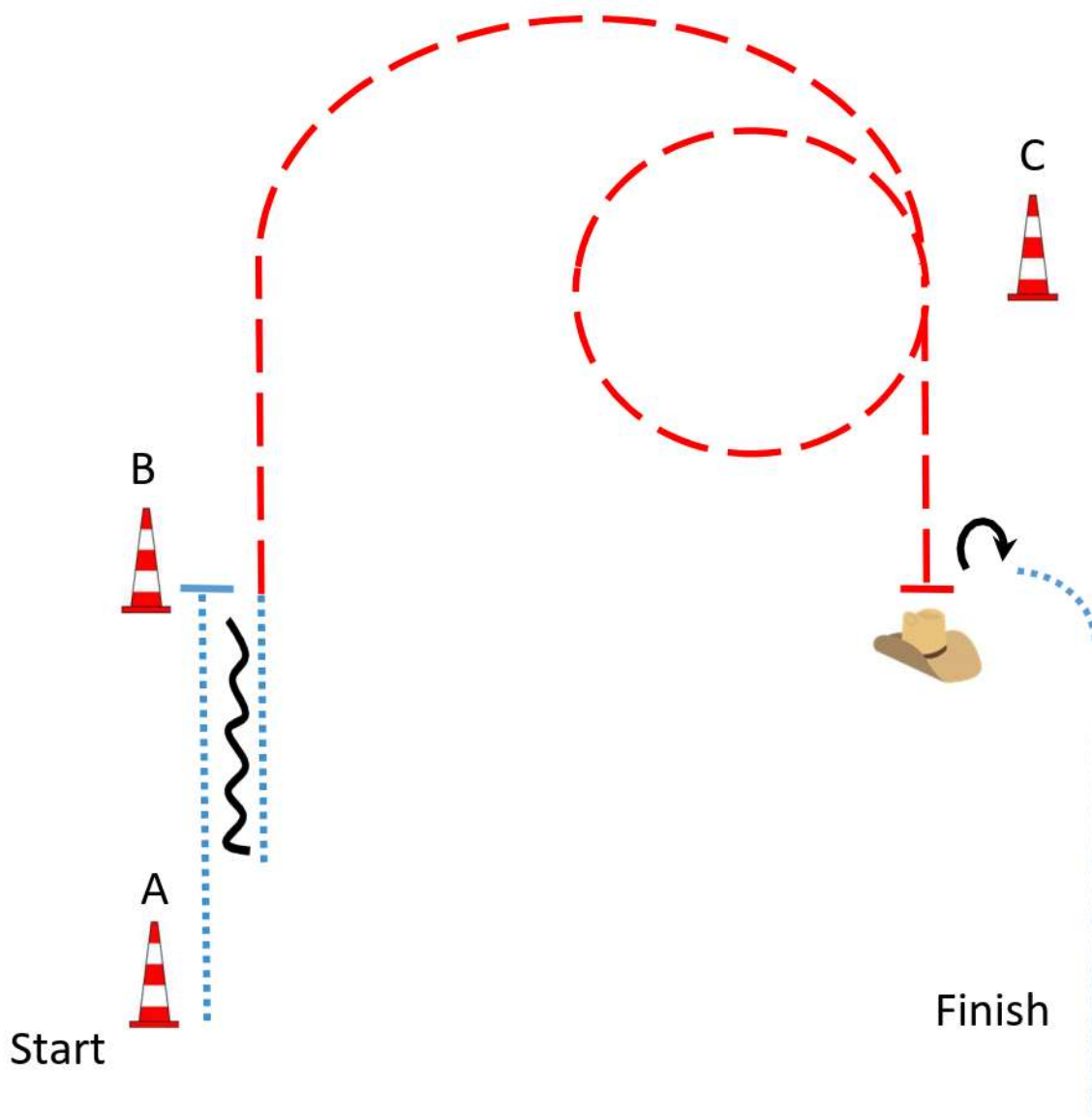


BE READY AT MARKER

- 1) TROT, STOP
- 2) SHORT SET UP
- 3) WALK, STOP, BACK UP
- 4) TURN 630°
- 5) EXTENDED WALK, WALK, STOP
- 6) SET UP
- 7) INSPECTION
- 8) TURN 180°, TROT SERPENTINE
- 9) EXTENDED TROT, WALK OUT

WALK (SCHRITT)
EXTENDED WALK
JOG/TROT (TRAB)	-----
EXTENDED TROT	-----
LOPE (GALOPP)	—————
EXTENDED LOPE	—————
BACK UP (RÜCKWÄRTS)	~~~~~
LEAD CHANGE (GALOPPWECHSEL)	=====
TURN (DREHUNG)	⊖
	ERSTE WESTERNREITER UNION FÖRDERSTIFTUNG WESTERNREITER

LK 3 Showmanship at Halter



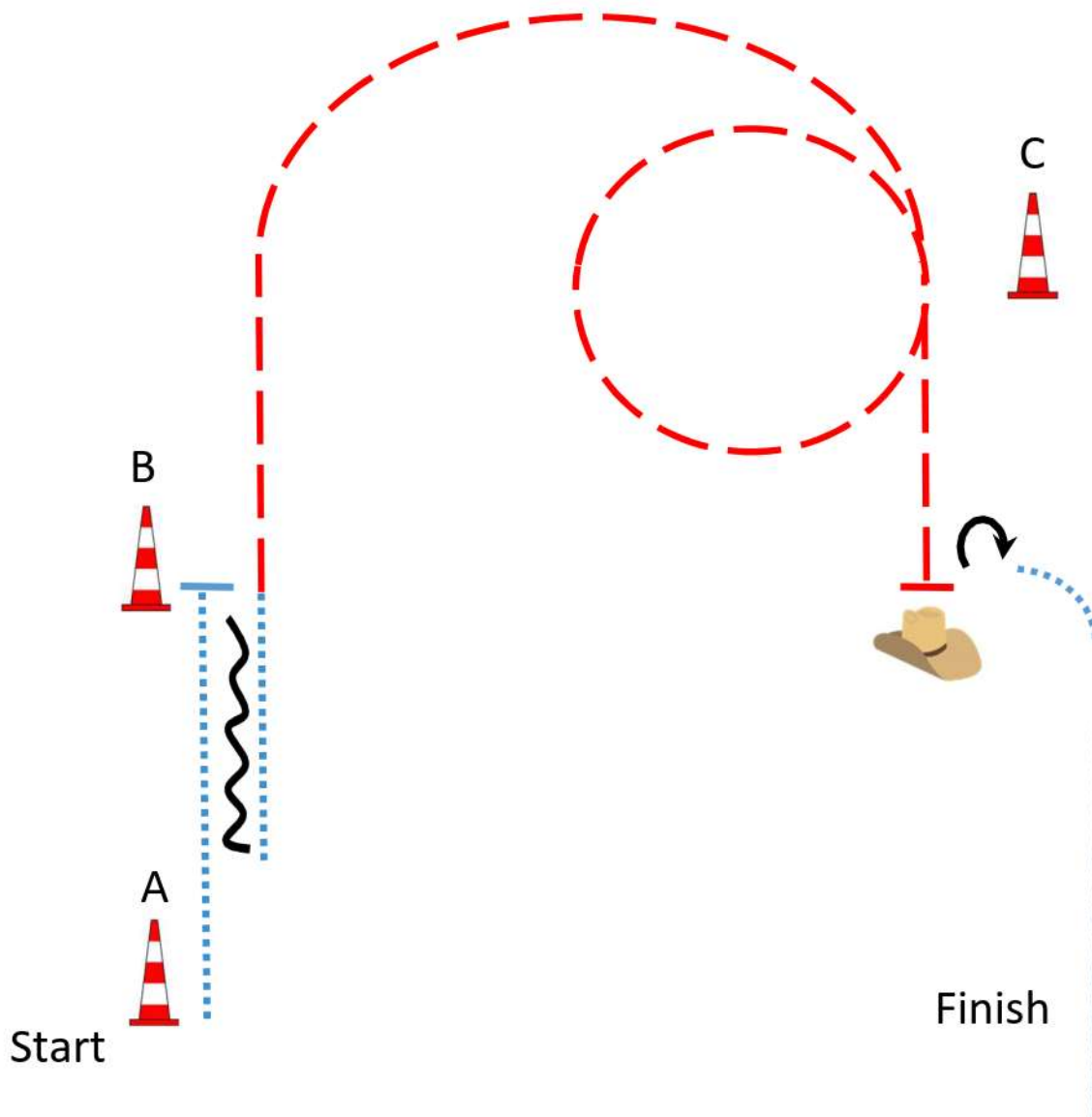
Be ready at A

1. Walk A to B, stop
 2. Back up 2 horselenght, walk
 3. Jog at B to C
 4. Jog circle at C and to judge, stop
 5. Set up for inspection
 6. Turn 3/4 right
 7. Walk past A
- Walk to exit

Bereit bei A

1. Schritt von A zu B, Stop
 2. Rückwärts 2 Pferdelängen, Schritt
 3. Trab von B zu C
 4. Trab Volte bei C, Trab zum Richter, Stop
 5. Aufstellen zur Inspektion durch den Richter
 6. Drehung 3/4 rechts
 7. Schritt bis nach A
- Schritt zum Ausgang

LK 3 Showmanship at Halter



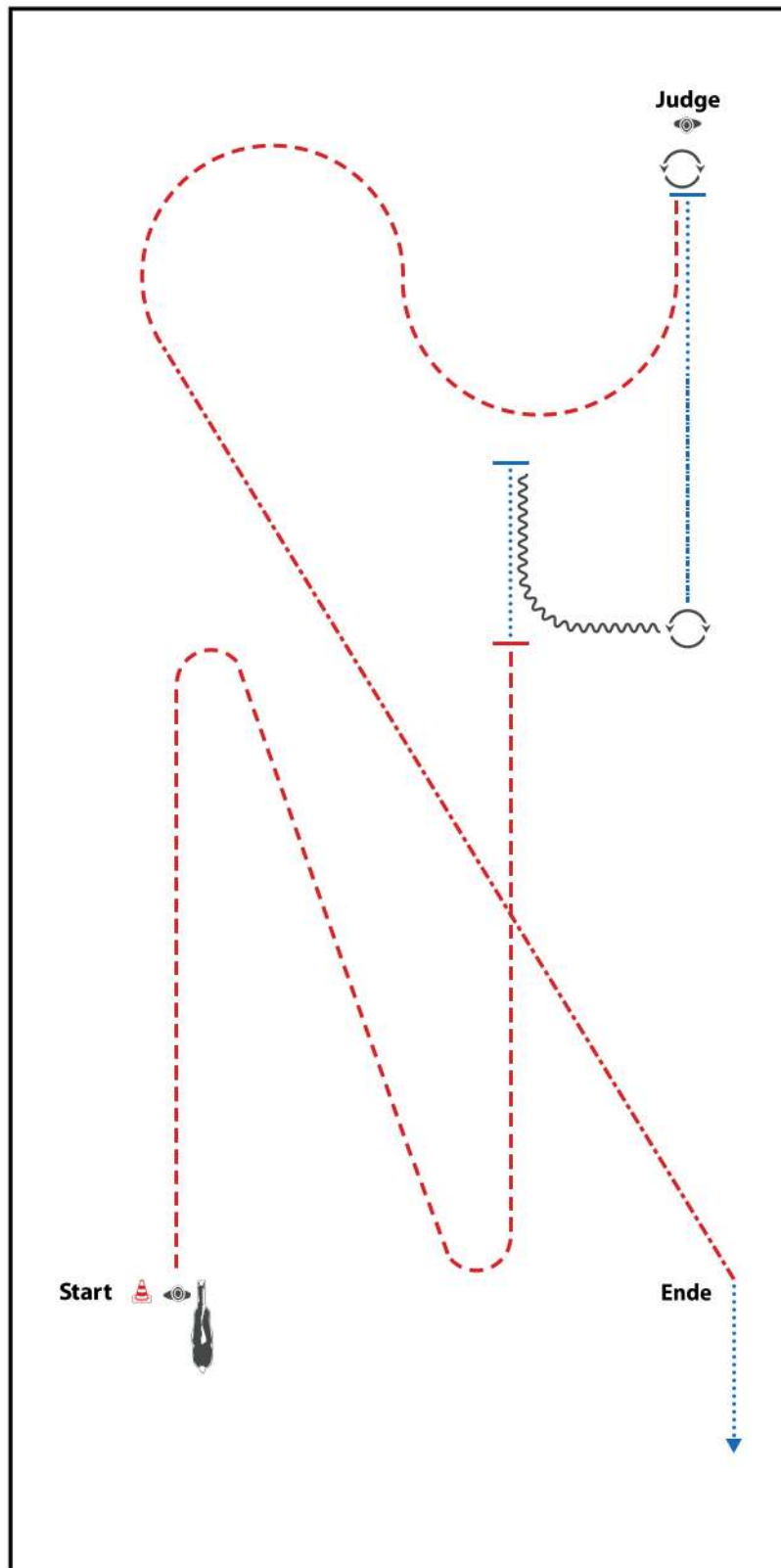
Be ready at A

1. Walk A to B, stop
 2. Back up 2 horselenght, walk
 3. Jog at B to C
 4. Jog circle at C and to judge, stop
 5. Set up for inspection
 6. Turn 3/4 right
 7. Walk past A
- Walk to exit

Bereit bei A

1. Schritt von A zu B, Stop
 2. Rückwärts 2 Pferdelängen, Schritt
 3. Trab von B zu C
 4. Trab Volte bei C, Trab zum Richter, Stop
 5. Aufstellen zur Inspektion durch den Richter
 6. Drehung 3/4 rechts
 7. Schritt bis nach A
- Schritt zum Ausgang

M LK 2/1A Showmanship at Halter

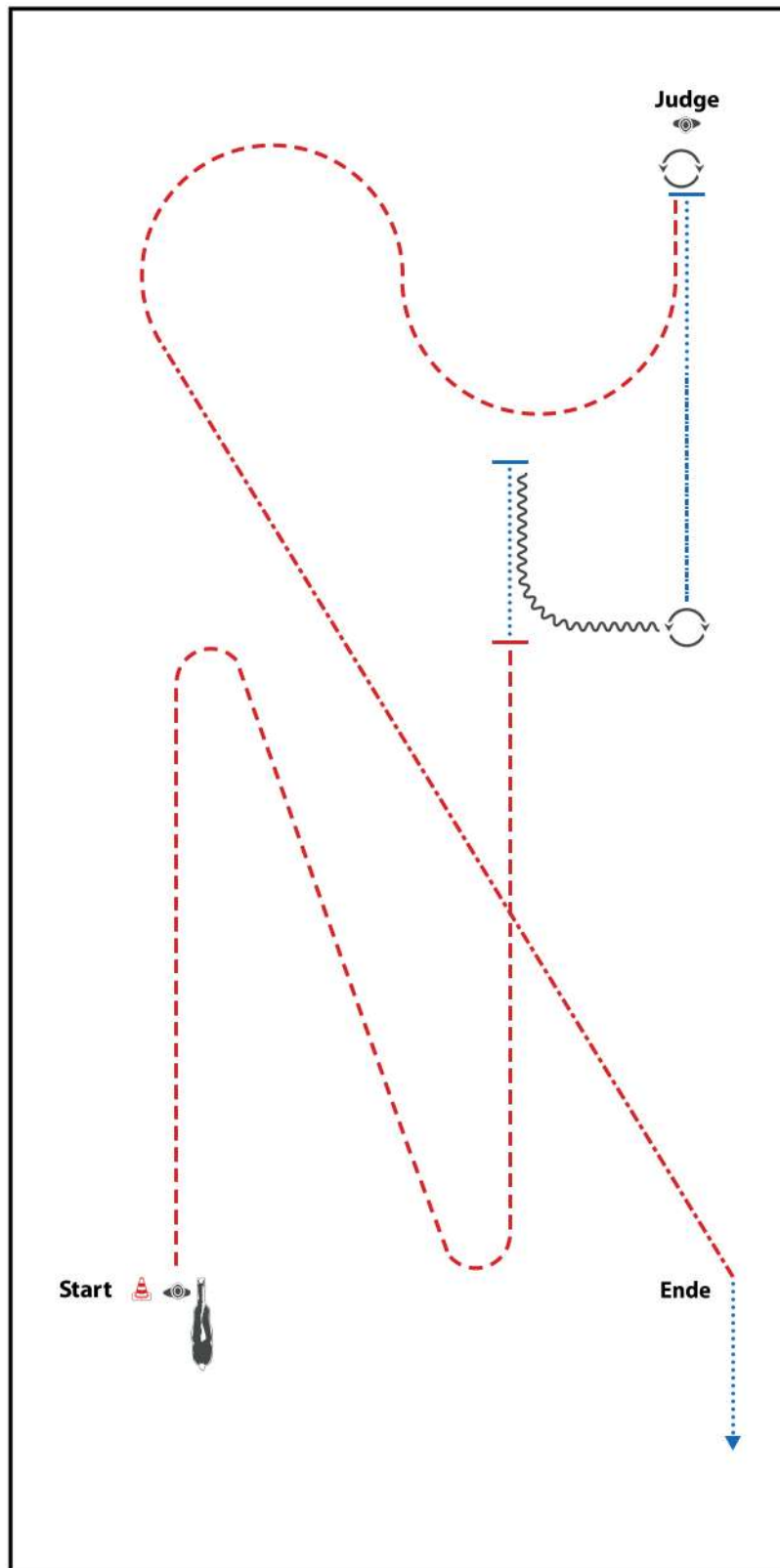


BE READY AT MARKER

- 1) TROT, STOP
- 2) SHORT SET UP
- 3) WALK, STOP, BACK UP
- 4) TURN 45°
- 5) EXTENDED WALK, WALK, STOP
- 6) SET UP
- 7) INSPECTION
- 8) TURN 180°, TROT SERPENTINE
- 9) EXTENDED TROT, WALK OUT

WALK (SCHRITT)	
EXTENDED WALK	
JOG/TROT (TRAB)	
EXTENDED TROT	
LOPE (GALOPP)	
EXTENDED LOPE	
BACK UP (RÜCKWÄRTS)	
LEAD CHANGE (GALOPPWECHSEL)	
TURN (DREHUNG)	
	ERSTE WESTERREITER UNION FÖRDERSTYTTFÖRBAND WESTERREITER

M LK 2/1B Showmanship at Halter

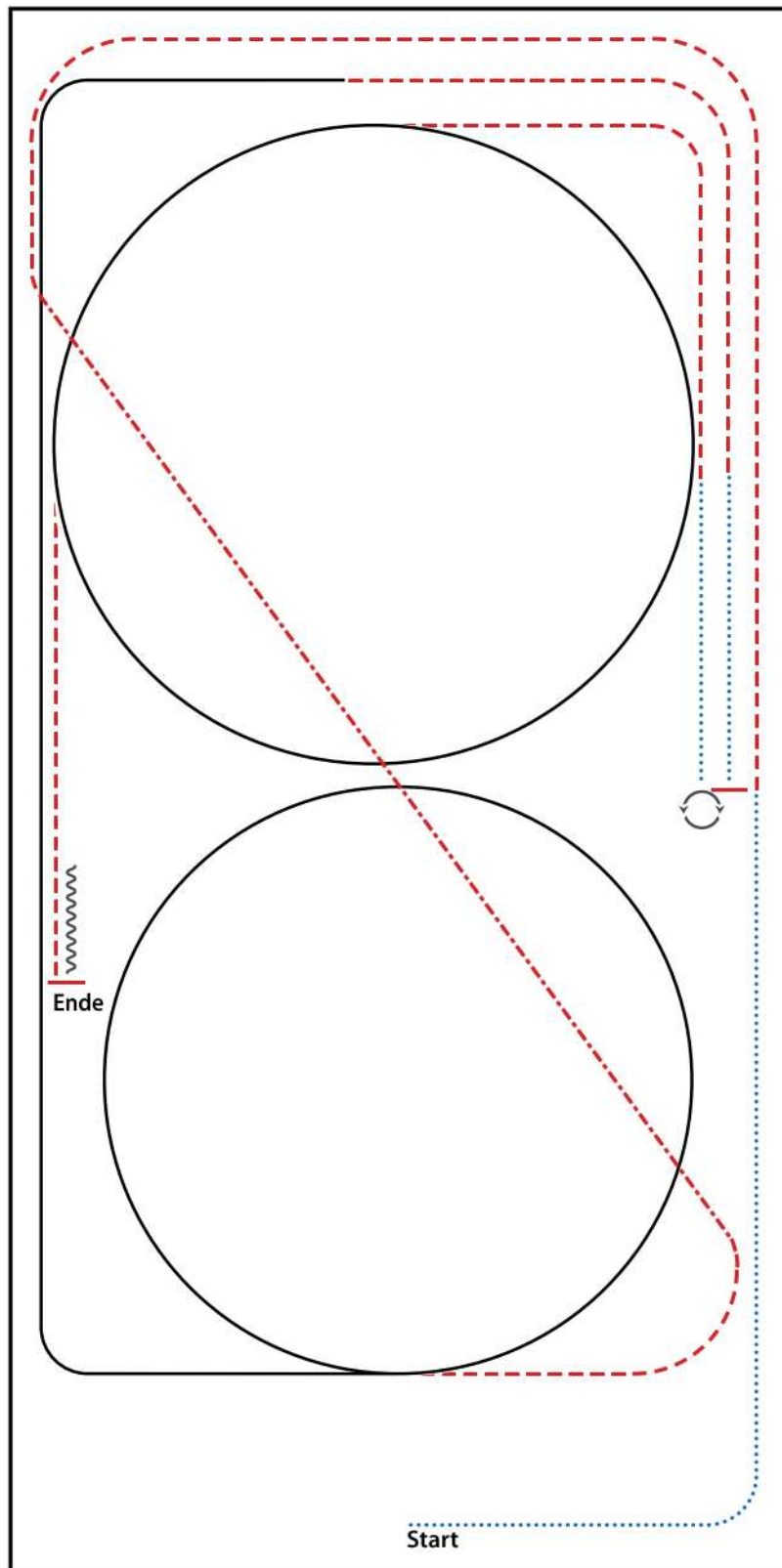


BE READY AT MARKER

- 1) TROT, STOP
- 2) SHORT SET UP
- 3) WALK, STOP, BACK UP
- 4) TURN 45°
- 5) EXTENDED WALK, WALK, STOP
- 6) SET UP
- 7) INSPECTION
- 8) TURN 180°, TROT SERPENTINE
- 9) EXTENDED TROT, WALK OUT

WALK (SCHRITT)	
EXTENDED WALK	
JOG/TROT (TRAB)	
EXTENDED TROT	
LOPE (GALOPP)	
EXTENDED LOPE	
BACK UP (RÜCKWÄRTS)	
LEAD CHANGE (GALOPPWECHSEL)	
TURN (DREHUNG)	
	ERSTE WESTERREITER UNION FÖRDERSTYTTFÖRBAND WESTERREITER

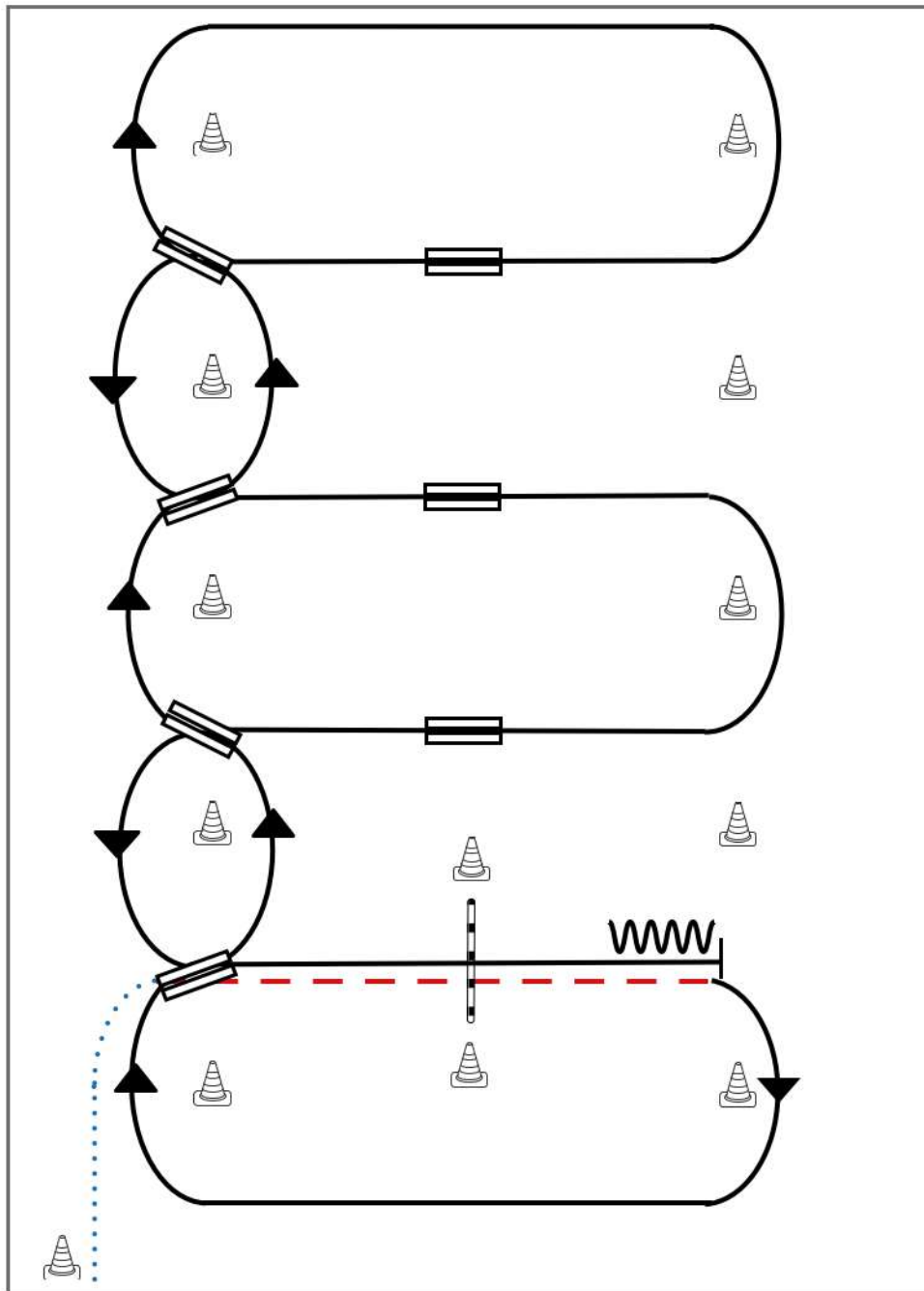
LK 4/5B Ranch Riding



- 1) WALK
- 2) TROT
- 3) EXTENDED TROT, TROT
- 4) LOPE (RL) CIRCLE, LOPE
- 5) TROT
- 6) WALK
- 7) STOP, 1 1/2 TURN (LEFT OR RIGHT)
- 8) WALK
- 9) TROT
- 10) LOPE (LL) CIRCLE
- 11) TROT
- 12) STOP, BACK UP

WALK (SCHRITT)	
EXTENDED WALK	
JOG/TROT (TRAB)	
EXTENDED TROT	
LOPE (GALOPP)	
EXTENDED LOPE	
BACK UP (RÜCKWÄRTS)	
LEAD CHANGE (GALOPPWECHSEL)	
TURN (DREHUNG)	

Western Riding Pattern 4



Western Riding

- 1) Schritt vom Start-Pylon, Übergang zum Trab zwischen den Markern, Trab über die Stange
- 2) Übergang zum Rechtsgalopp zwischen den Markern, Galopp an der kurzen Seite
- 3) 1. Galoppwechsel auf der Linie
- 4) 2. Galoppwechsel auf der Linie
- 5) 3. Galoppwechsel auf der Linie
- 6) 4. Galoppwechsel auf der Linie
- 7) 1. Galoppwechsel mit Seitenwechsel
- 8) 2. Galoppwechsel mit Seitenwechsel
- 9) 3. Galoppwechsel mit Seitenwechsel
- 10) Galopp über die Stange
- 11) Stop zwischen den Markern, Rückwärtsrichten

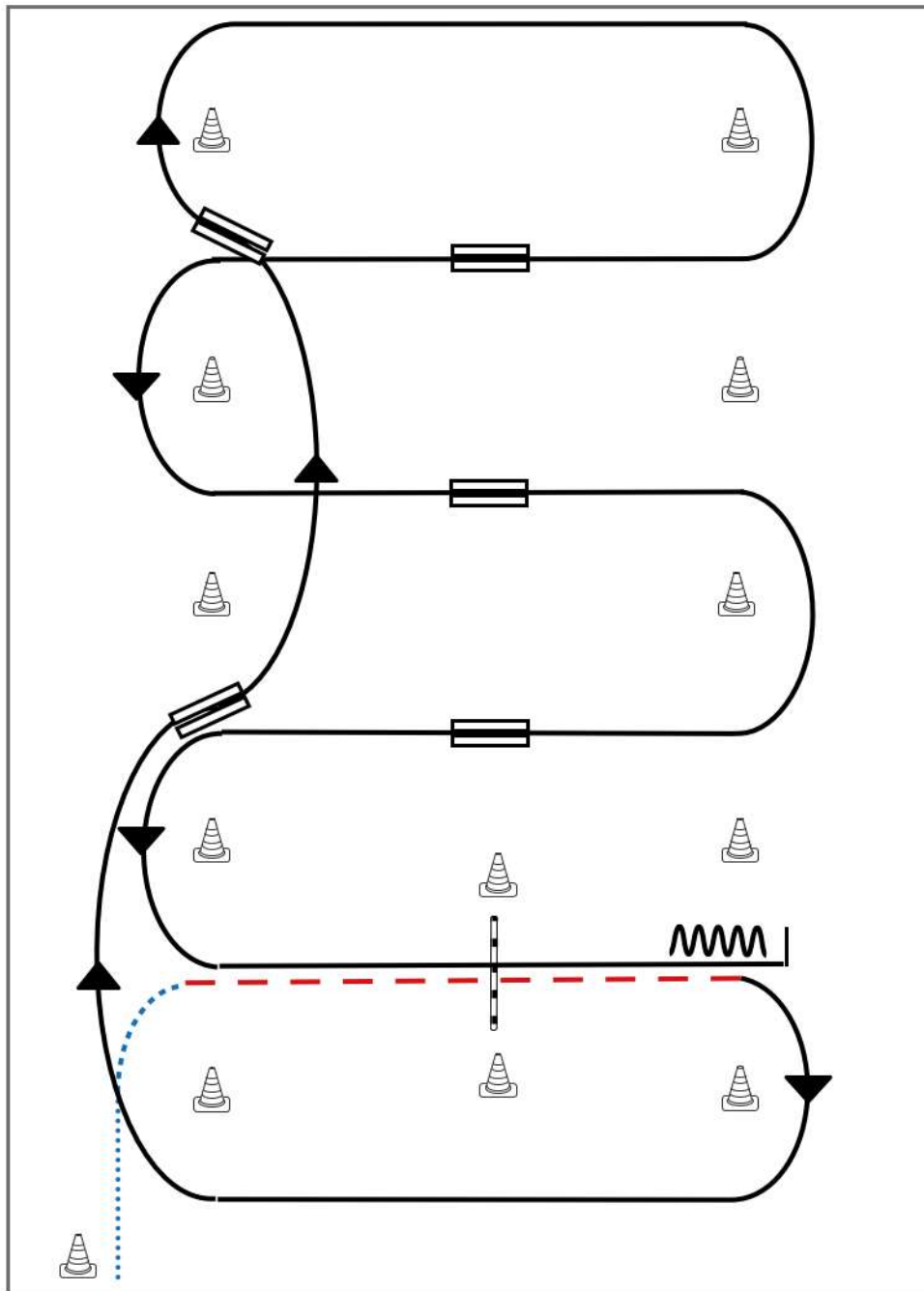
Legende:

Schritt	
Trab	
Galopp	
Wechselzone	
Rückwärts	

LK 1/2 jun Western Riding

Erste Westernreiter Union
Deutschland e.V.

Western Riding Pattern 8 (für Junior-Pferde)



Western Riding

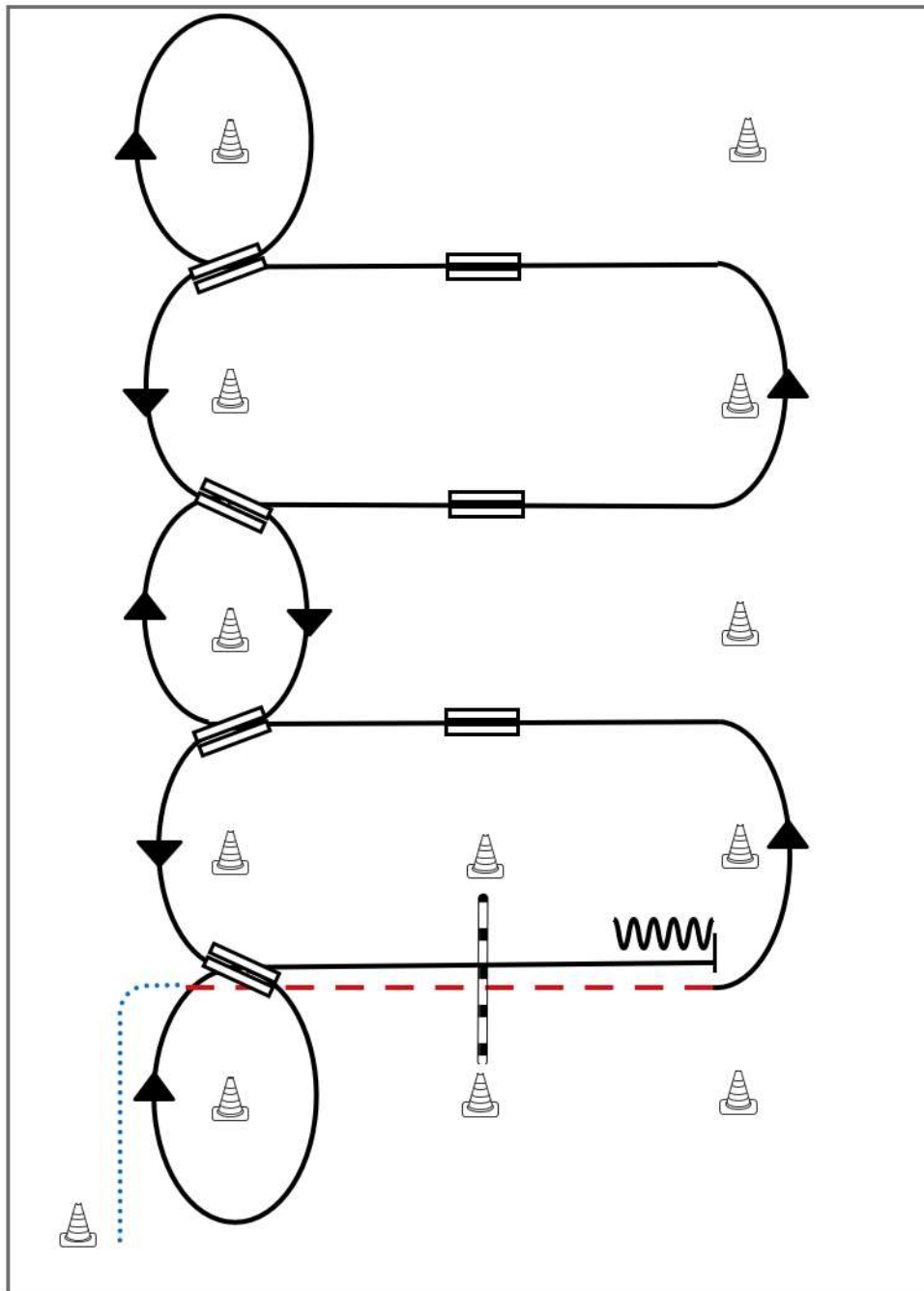
- 1) Schritt vom Start-Pylon, Übergang zum Trab zwischen den Markern, Trab über die Stange
- 2) Übergang zum Rechtsgalopp zwischen den Markern, Galopp an der kurzen Seite
- 3) 1. Galoppwechsel auf der Linie
- 4) 2. Galoppwechsel auf der Linie
- 5) 1. Galoppwechsel mit Seitenwechsel
- 6) 2. Galoppwechsel mit Seitenwechsel
- 7) 3. Galoppwechsel mit Seitenwechsel
- 8) Galopp über die Stange
- 9) Stop zwischen den Markern, Rückwärtsrichten

Legende:

Schritt
Trab	- - - -
Galopp	————
Wechselzone	====
Rückwärts	~~~~

Western Riding Pattern 2



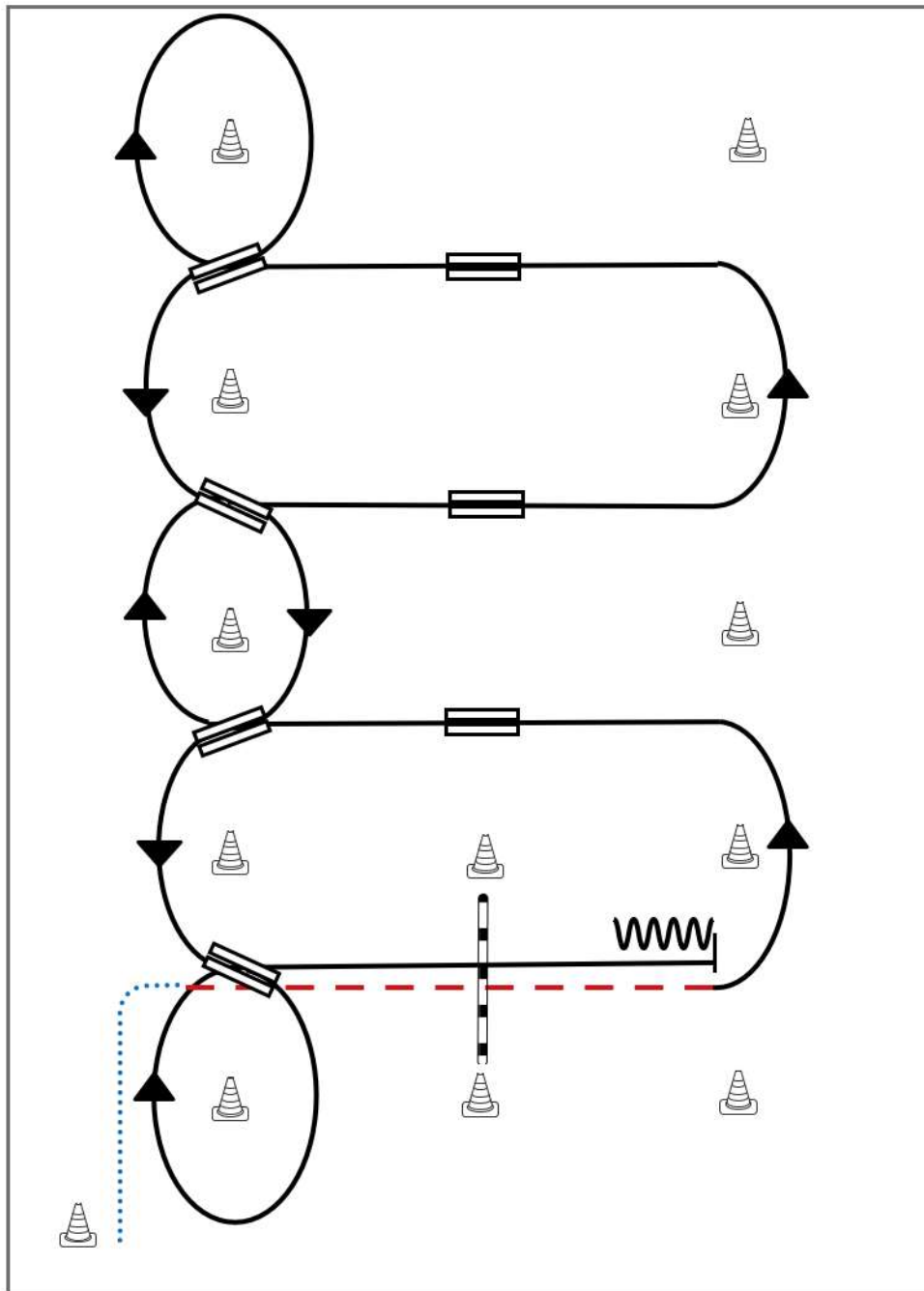
Western Riding

- 1) Schritt vom Start-Pylon, Übergang zum Trab zwischen den Markern, Trab über die Stange
- 2) Übergang zum Linksgalopp zwischen den Markern
- 3) 1. Galoppwechsel mit Seitenwechsel
- 4) 2. Galoppwechsel mit Seitenwechsel
- 5) 3. Galoppwechsel mit Seitenwechsel
- 6) Volte, 1. Galoppwechsel auf der Linie
- 7) 2. Galoppwechsel auf der Linie
- 8) 3. Galoppwechsel auf der Linie
- 9) 4. Galoppwechsel auf der Linie, Volte
- 10) Galopp über die Stange
- 11) Stop zwischen den Markern, Rückwärtsrichten

Legende:

Schritt	
Trab	
Galopp	
Wechselzone	
Rückwärts	

Western Riding Pattern 2



Western Riding

- 1) Schritt vom Start-Pylon, Übergang zum Trab zwischen den Markern, Trab über die Stange
- 2) Übergang zum Linksgalopp zwischen den Markern
- 3) 1. Galoppwechsel mit Seitenwechsel
- 4) 2. Galoppwechsel mit Seitenwechsel
- 5) 3. Galoppwechsel mit Seitenwechsel
- 6) Volte, 1. Galoppwechsel auf der Linie
- 7) 2. Galoppwechsel auf der Linie
- 8) 3. Galoppwechsel auf der Linie
- 9) 4. Galoppwechsel auf der Linie, Volte
- 10) Galopp über die Stange
- 11) Stop zwischen den Markern, Rückwärtsrichten

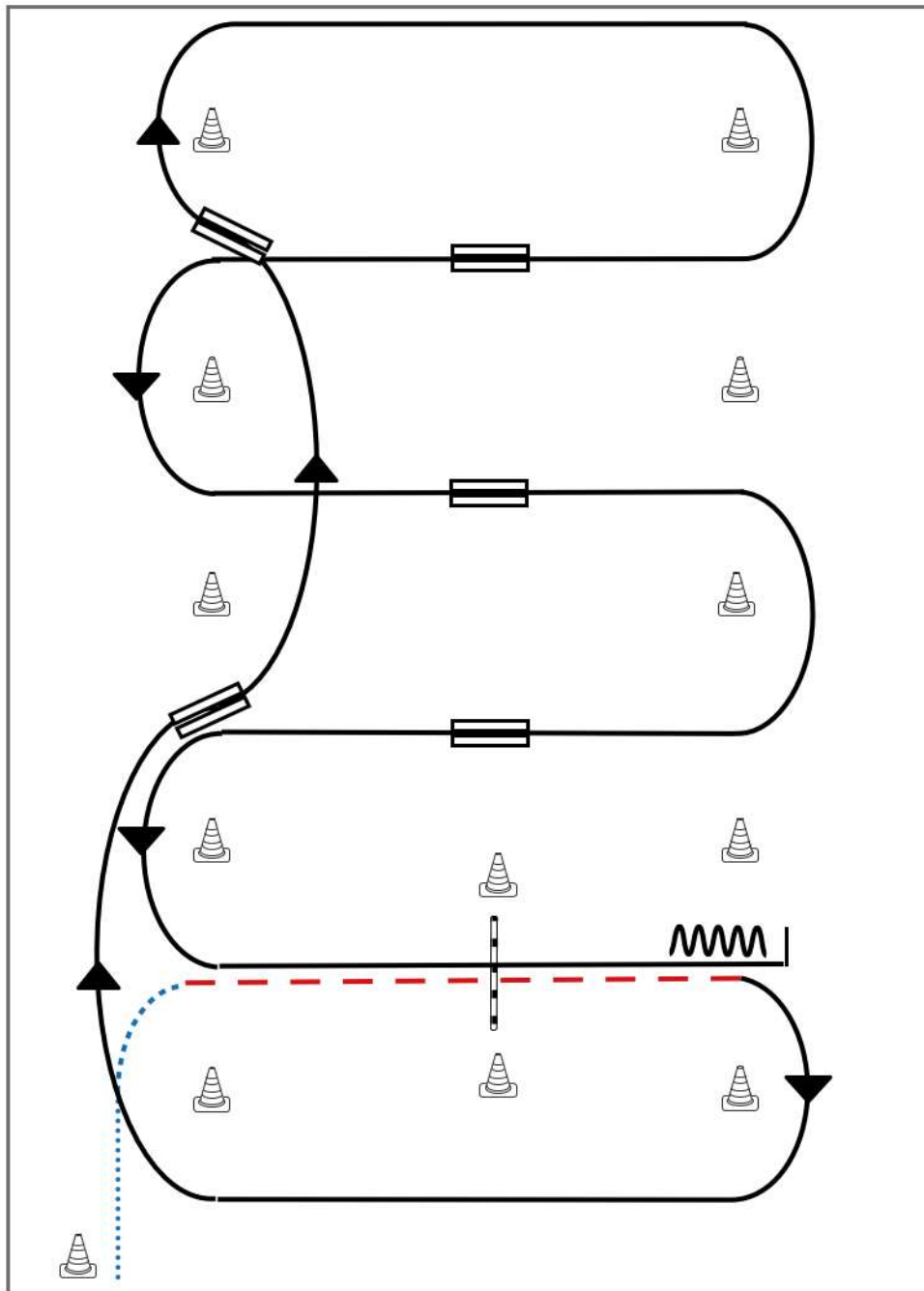
Legende:

Schritt	
Trab	
Galopp	
Wechselzone	
Rückwärts	

LK 3 Western Riding

Erste Westernreiter Union
Deutschland e.V.

Western Riding Pattern 8 (für Junior-Pferde)

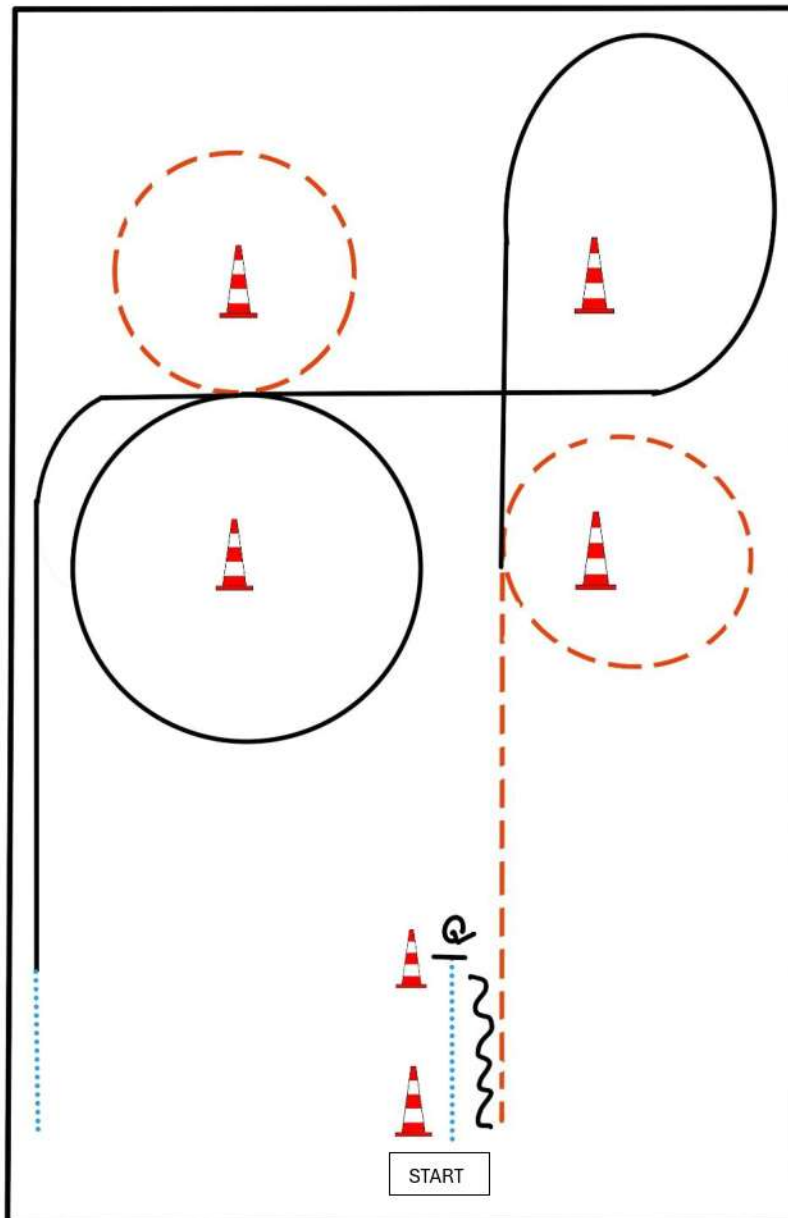


- 1) Schritt vom Start-Pylon, Übergang zum Trab zwischen den Markern, Trab über die Stange
- 2) Übergang zum Rechtsgalopp zwischen den Markern, Galopp an der kurzen Seite
- 3) 1. Galoppwechsel auf der Linie
- 4) 2. Galoppwechsel auf der Linie
- 5) 1. Galoppwechsel mit Seitenwechsel
- 6) 2. Galoppwechsel mit Seitenwechsel
- 7) 3. Galoppwechsel mit Seitenwechsel
- 8) Galopp über die Stange
- 9) Stop zwischen den Markern, Rückwärtsrichten

Legende:

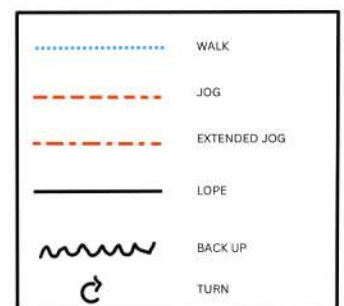
Schritt	
Trab	
Galopp	
Wechselzone	
Rückwärts	



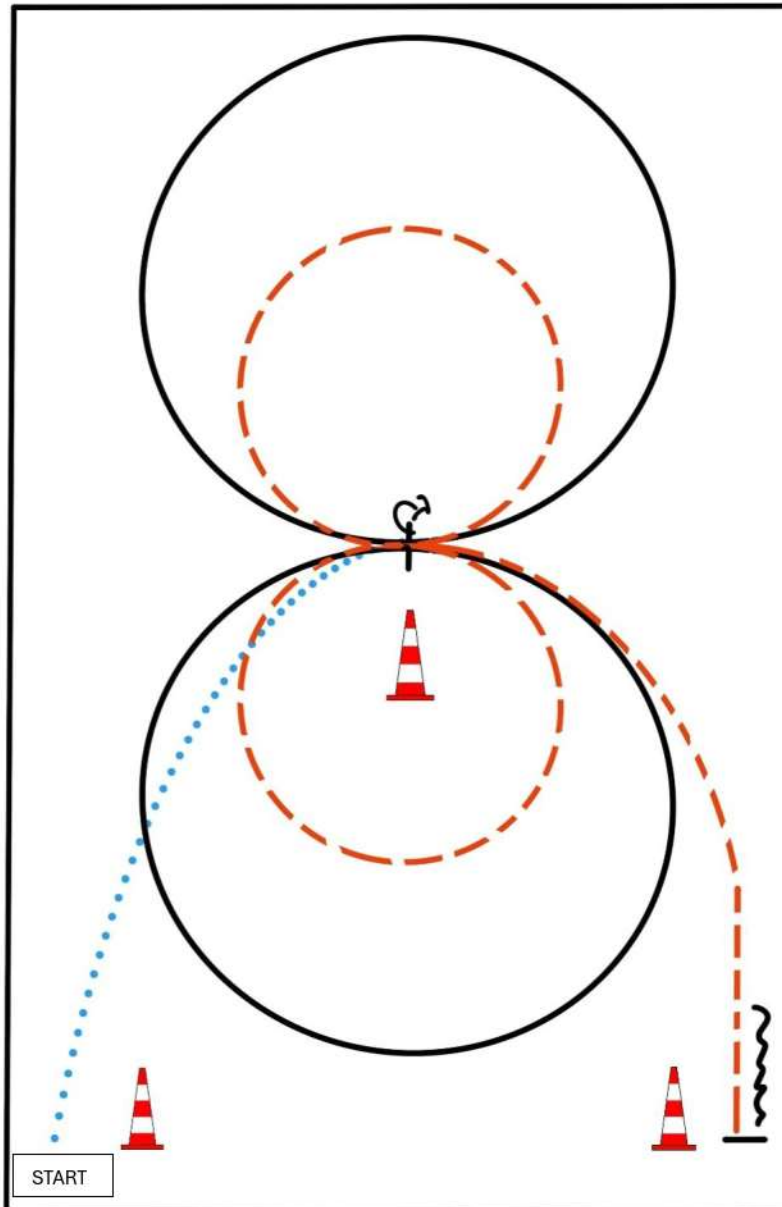


BE READY AT MARKER

- 1) WALK, STOP
- 2) TURN 360° LEFT OR RIGHT
- 3) BACK UP
- 4) JOG
- 5) LOPE (RL)
- 6) JOG SMALL CIRCLE RIGHT
- 7) LOPE (LL)
- 8) WALK, WALK OUT

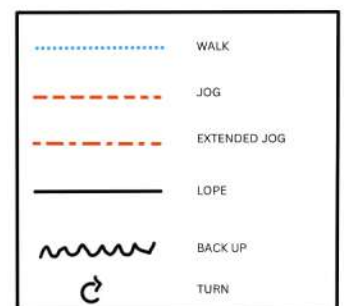


Pattern Western Horsemanship #1 - LK 4-5

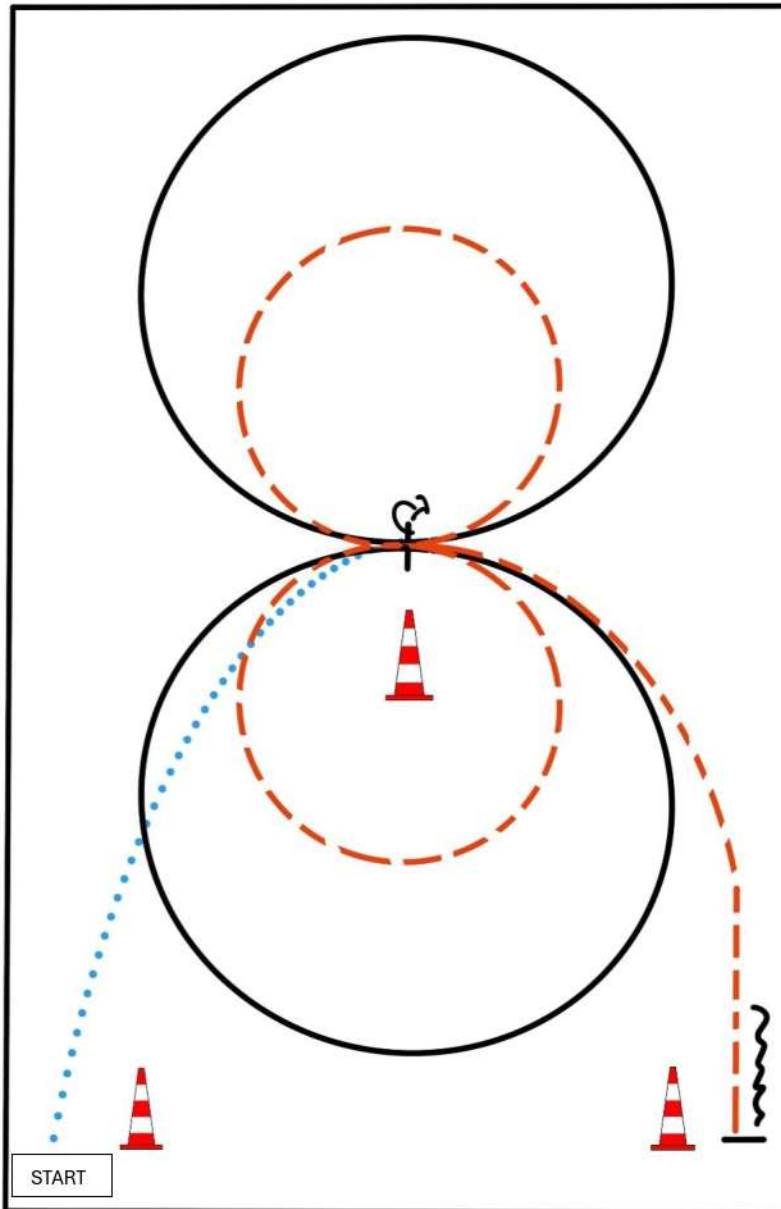


BE READY AT MARKER

- 1) WALK, STOP
- 2) TURN 360° LEFT OR RIGHT
- 3) JOG SMALL CIRCLE LEFT
- 4) LOPE (LL) CIRCLE LEFT
- 5) JOG SMALL CIRCLE RIGHT
- 6) LOPE (RL) CIRCLE RIGHT
- 7) JOG
- 8) STOP, BACK UP

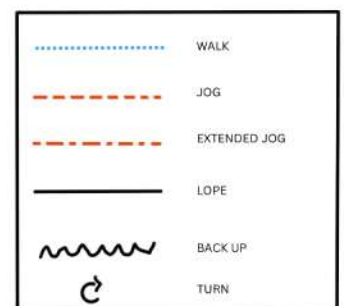


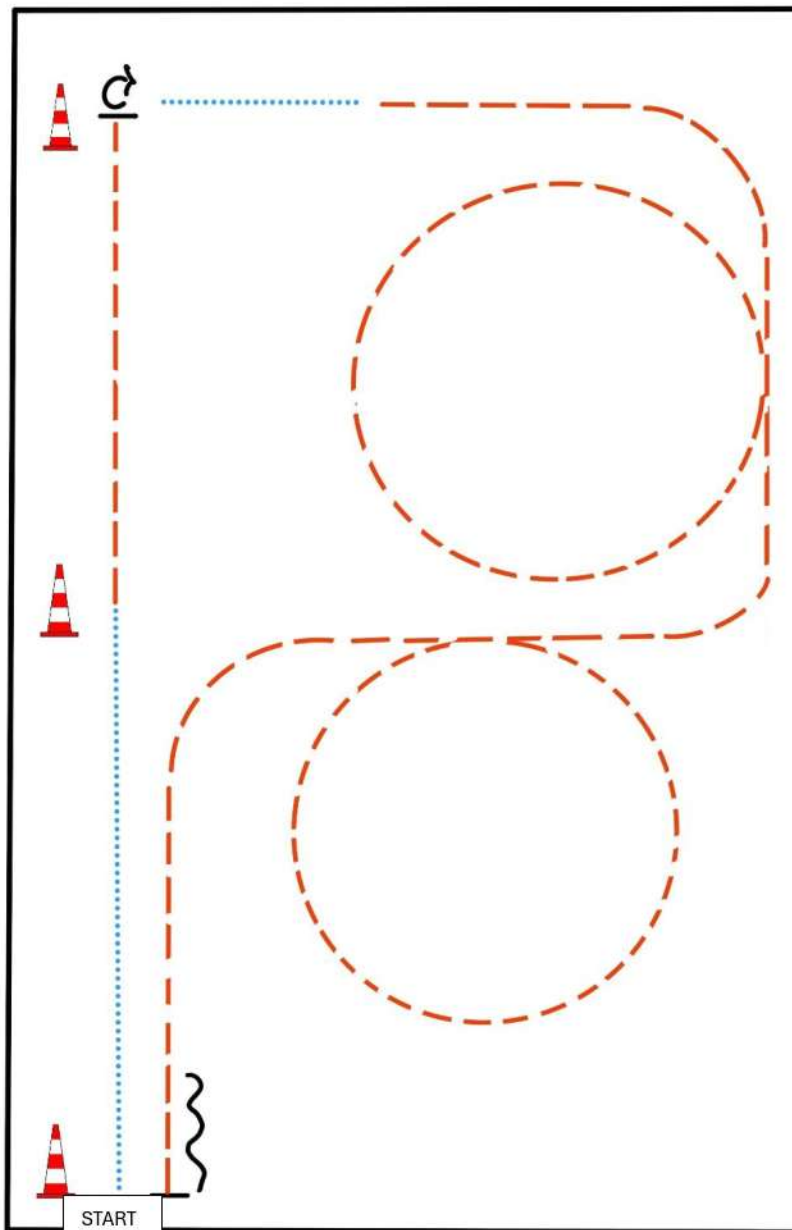
Pattern Western Horsemanship #1 - LK 4-5



BE READY AT MARKER

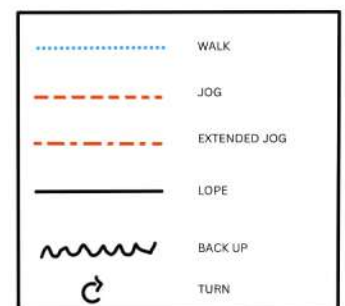
- 1) WALK, STOP
- 2) TURN 360° LEFT OR RIGHT
- 3) JOG SMALL CIRCLE LEFT
- 4) LOPE (LL) CIRCLE LEFT
- 5) JOG SMALL CIRCLE RIGHT
- 6) LOPE (RL) CIRCLE RIGHT
- 7) JOG
- 8) STOP, BACK UP





BE READY AT MARKER

- 1) WALK
- 2) JOG
- 3) STOP, TURN 90° RIGHT
- 4) WALK
- 5) JOG, JOG SMALL CIRCLE RIGHT
- 6) JOG, JOG SMALL CIRCLE LEFT
- 7) JOG, STOP
- 8) BACK UP

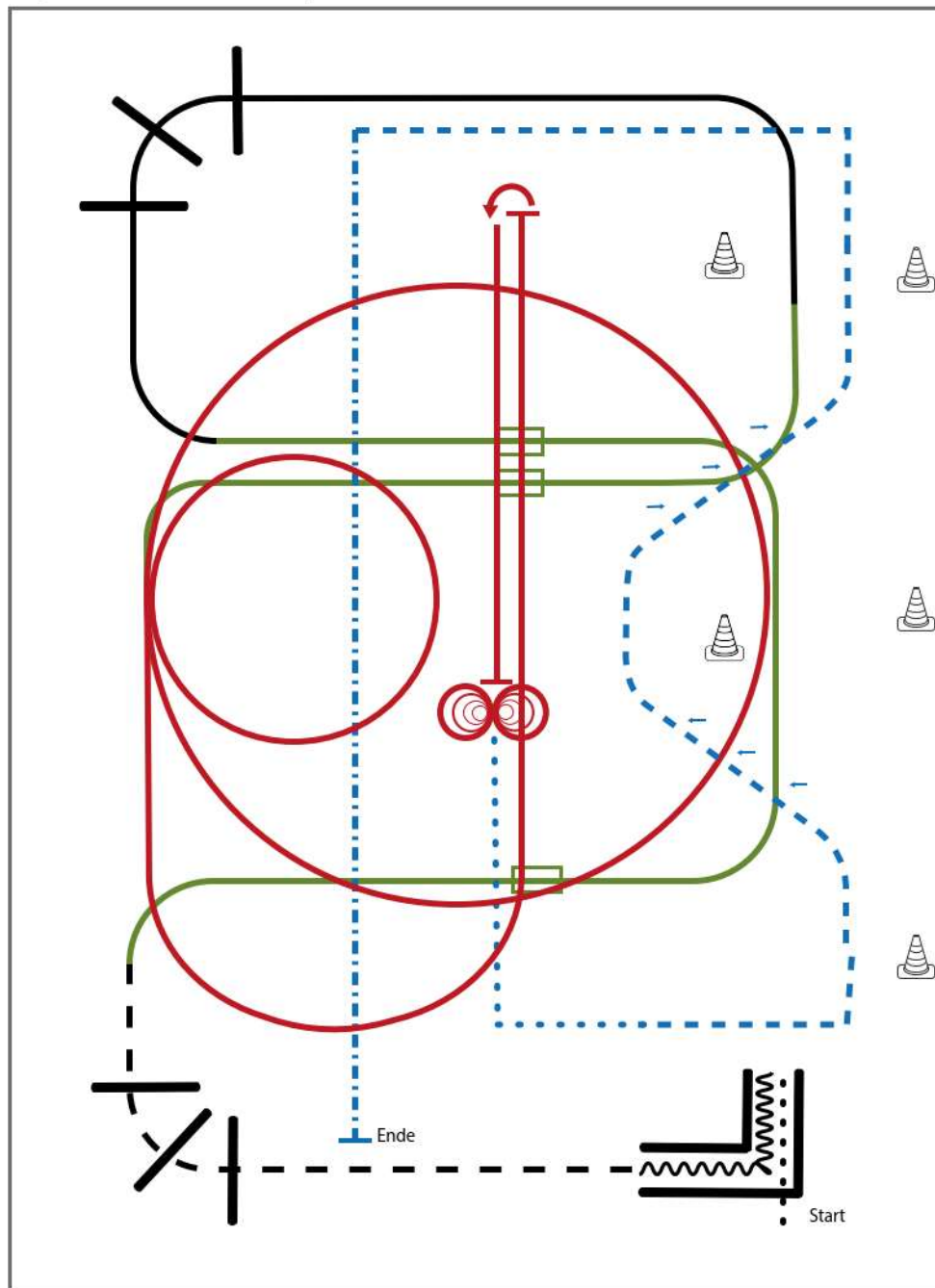


M LK 2/1A sen Superhorse

Erste Westernreiter Union
Deutschland e.V.

Superhorse Pattern 11 (empfohlen für Hallen oder Plätze ab 20x40m)

Q LK 1-2



- 1) Walk in, Back up (TH)
- 2) Jog over (TH)
- 3) 1. Galoppwechsel mit Seitenwechsel (WR)
- 4) 2. Galoppwechsel mit Seitenwechsel (WR)
- 5) Lope over (TH)
- 6) 3. Galoppwechsel mit Seitenwechsel (WR)
- 7) Zwei Zirkel Linksgalopp, 1. groß und schnell, 2. klein und langsam (RN)
- 8) Linksgalopp, Run down auf der Mittellinie, Sliding Stop hinter dem Mittelmarker, Rollback links (RN)
- 9) Run down auf der Mittellinie, Sliding Stop hinter dem Mittelmarker, 4 Spins rechts, 4 Spins links (RN)
- 10) Walk Corners (RR)
- 11) Trot, Two Track left and right (RR)
- 12) Extended Trot, Stop (RR)

Legende:

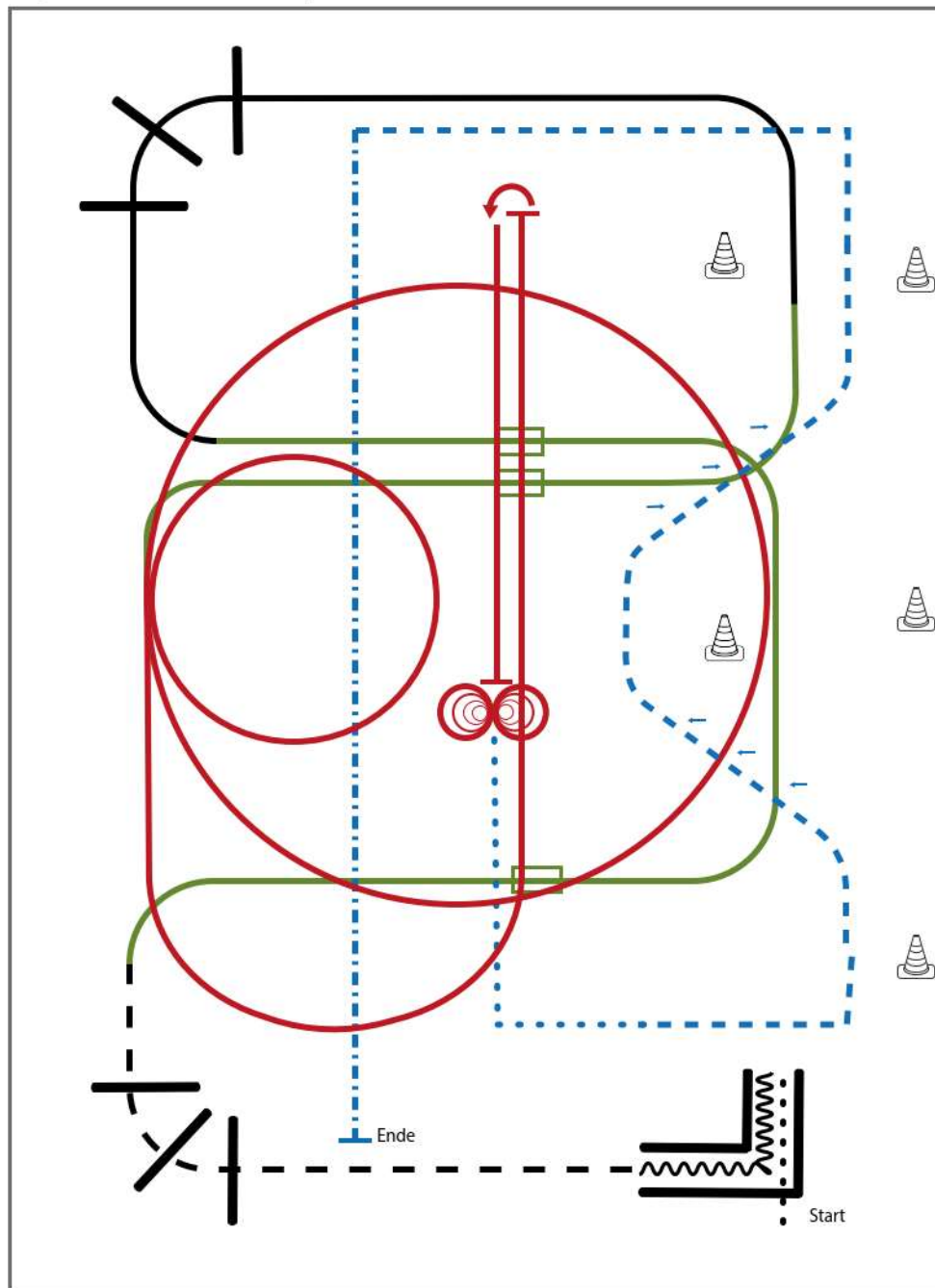
Schritt
Trab	-----
Galopp	-----
Wechselzone	=====
Rückwärts	~~~~~

M LK 2/1B sen Superhorse

Erste Westernreiter Union
Deutschland e.V.

Superhorse Pattern 11 (empfohlen für Hallen oder Plätze ab 20x40m)

Q LK 1-2



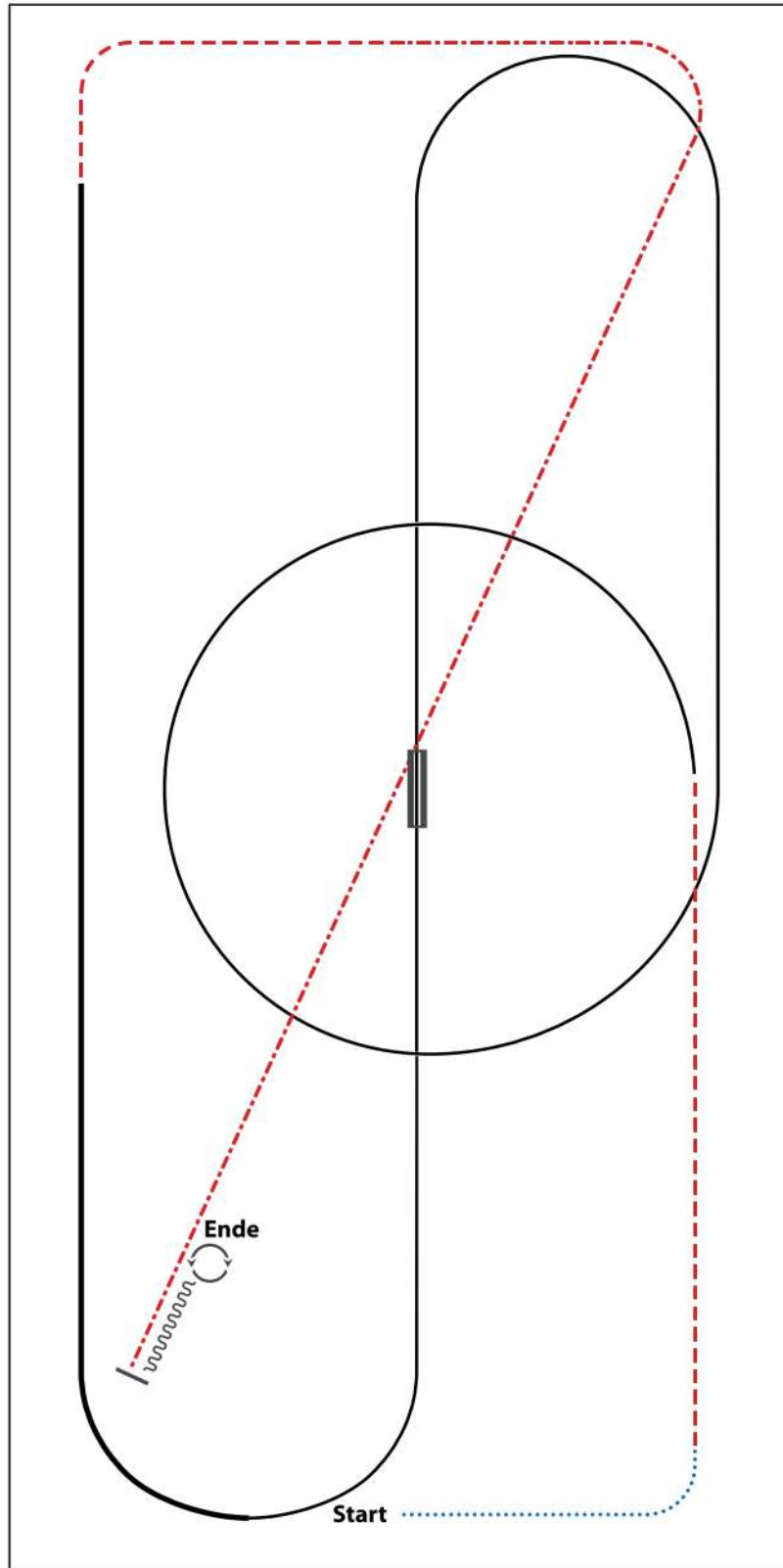
Superhorse

- 1) Walk in, Back up (TH)
- 2) Jog over (TH)
- 3) 1. Galoppwechsel mit Seitenwechsel (WR)
- 4) 2. Galoppwechsel mit Seitenwechsel (WR)
- 5) Lope over (TH)
- 6) 3. Galoppwechsel mit Seitenwechsel (WR)
- 7) Zwei Zirkel Linksgalopp, 1. groß und schnell, 2. klein und langsam (RN)
- 8) Linksgalopp, Run down auf der Mittellinie, Sliding Stop hinter dem Mittelmarker, Rollback links (RN)
- 9) Run down auf der Mittellinie, Sliding Stop hinter dem Mittelmarker, 4 Spins rechts, 4 Spins links (RN)
- 10) Walk Corners (RR)
- 11) Trot, Two Track left and right (RR)
- 12) Extended Trot, Stop (RR)

Legende:

Schritt
Trab	-----
Galopp	-----
Wechselzone	=====
Rückwärts	~~~~~

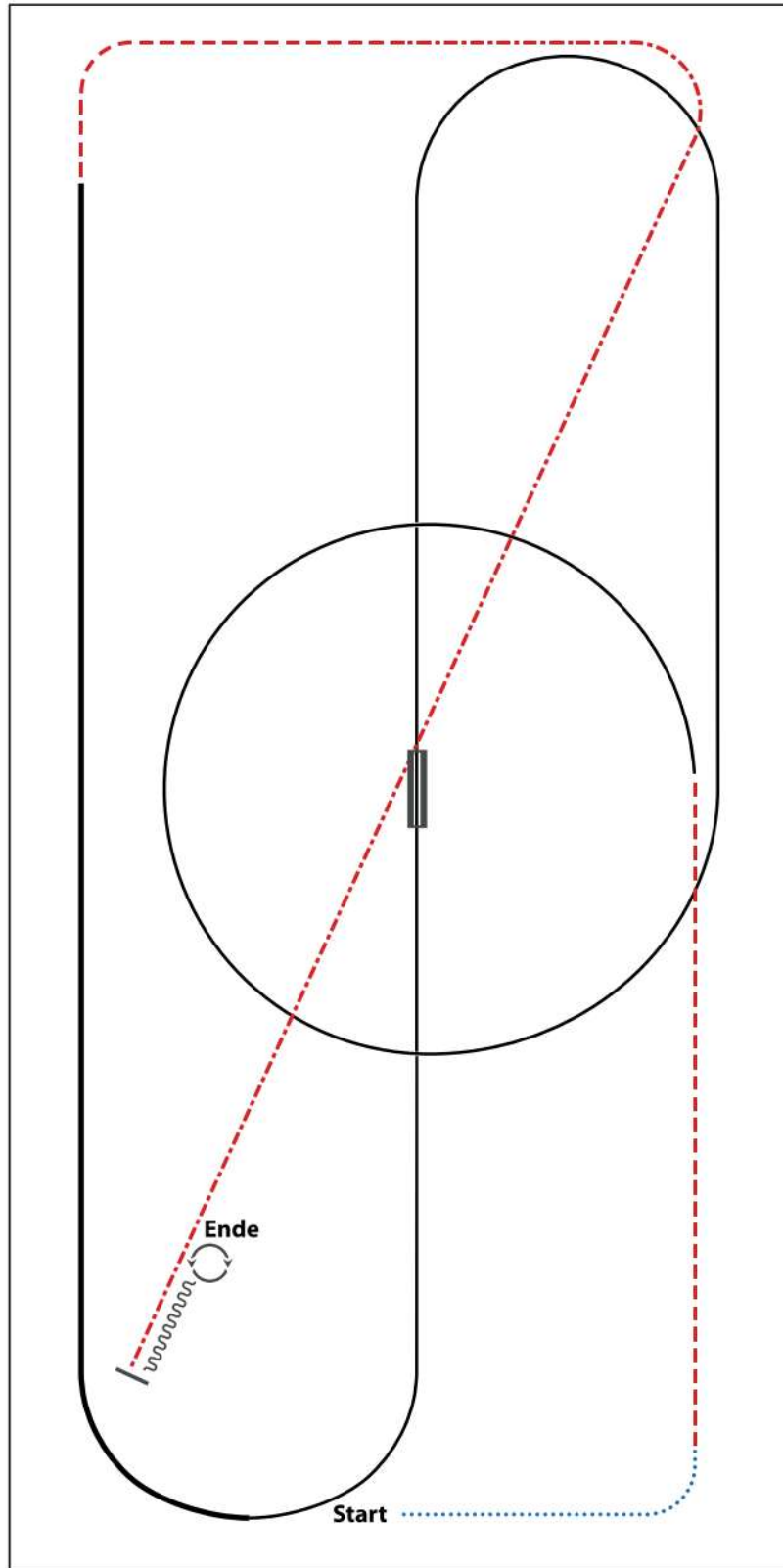
LK 3A Ranch Riding



- 1) WALK
- 2) TROT
- 3) LOPE (LL) CIRCLE
- 4) LEADCHANGE (SIMPLE OR FLYING)
- 5) LOPE (RL)
- 6) EXTENDED LOPE (RL)
- 7) TROT
- 8) EXTENDED TROT
- 9) STOP, BACK UP
- 10) 360° TURNS (EACH DIRECTION)

WALK (SCHRITT)	
EXTENDED WALK	
JOG/TROT (TRAB)	
EXTENDED TROT	
LOPE (GALOPP)	
EXTENDED LOPE	
BACK UP (RÜCKWÄRTS)	
LEAD CHANGE (GALOPPWECHSEL)	
TURN (DREHUNG)	

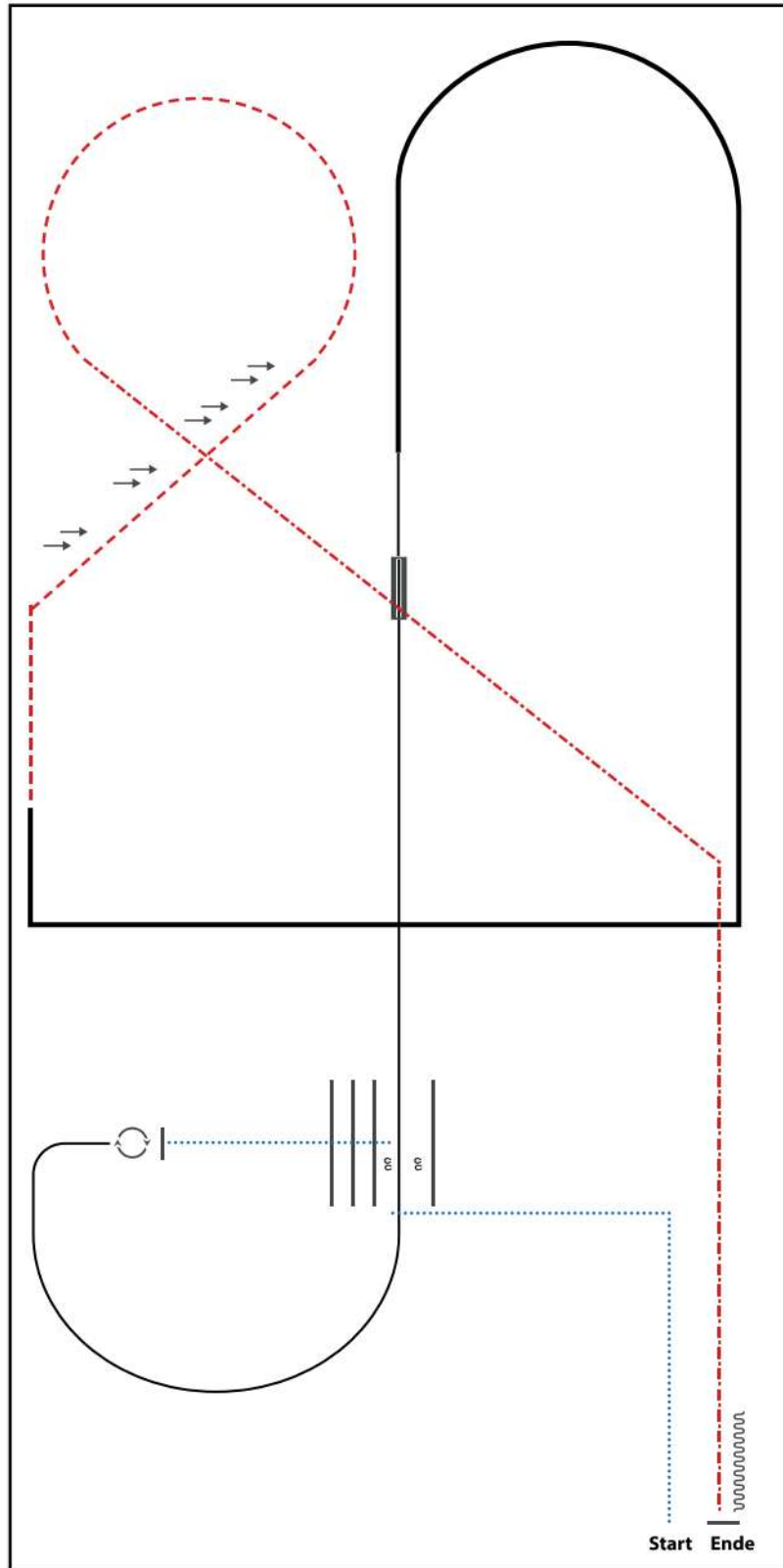
LK 2/3B Ranch Riding



- 1) WALK
- 2) TROT
- 3) LOPE (LL) CIRCLE
- 4) LEADCHANGE (SIMPLE OR FLYING)
- 5) LOPE (RL)
- 6) EXTENDED LOPE (RL)
- 7) TROT
- 8) EXTENDED TROT
- 9) STOP, BACK UP
- 10) 360° TURNS (EACH DIRECTION)

WALK (SCHRITT)	
EXTENDED WALK	
JOG/TROT (TRAB)	
EXTENDED TROT	
LOPE (GALOPP)	
EXTENDED LOPE	
BACK UP (RÜCKWÄRTS)	
LEAD CHANGE (GALOPPWECHSEL)	
TURN (DREHUNG)	

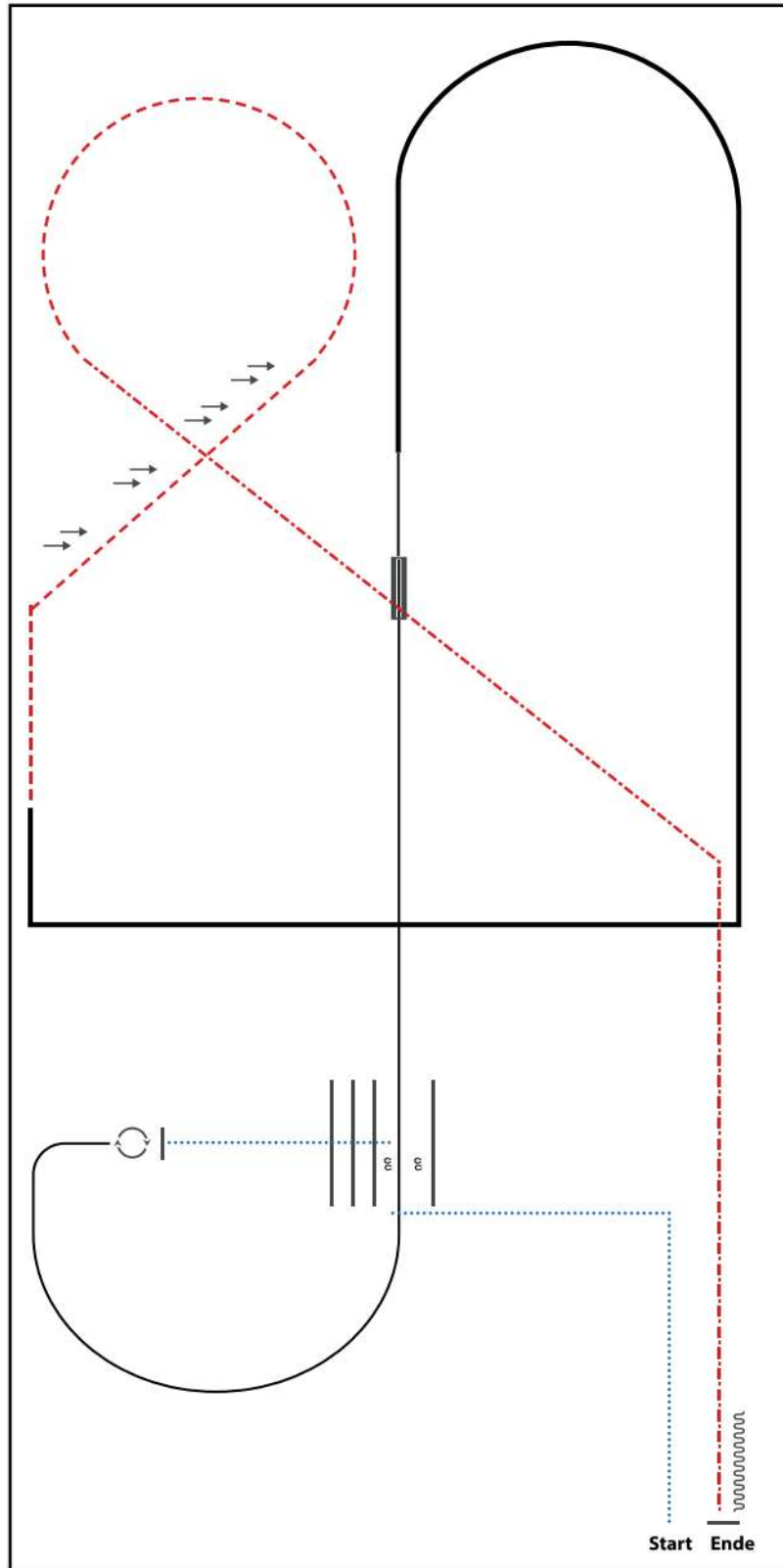
LK 1B Ranch Riding



- 1) WALK CORNER
- 2) SIDEPASS RIGHT, WALK OVER
- 3) STOP, 360° TURNS (EACH DIRECTION)
- 4) LOPE (LL)
- 5) LEADCHANGE (SIMPLE OR FLYING), LOPE (RL)
- 6) EXTENDED LOPE (RL)
- 7) EXTENDED LOPE CORNERS
- 8) TROT, TWO TRACK RIGHT
- 9) TROT
- 10) EXTENDED TROT
- 11) STOP, BACK UP

WALK (SCHRITT)	
EXTENDED WALK	
JOG/TROT (TRAB)	
EXTENDED TROT	
LOPE (GALOPP)	
EXTENDED LOPE	
BACK UP (RÜCKWÄRTS)	
LEAD CHANGE (GALOPPWECHSEL)	
TURN (DREHUNG)	

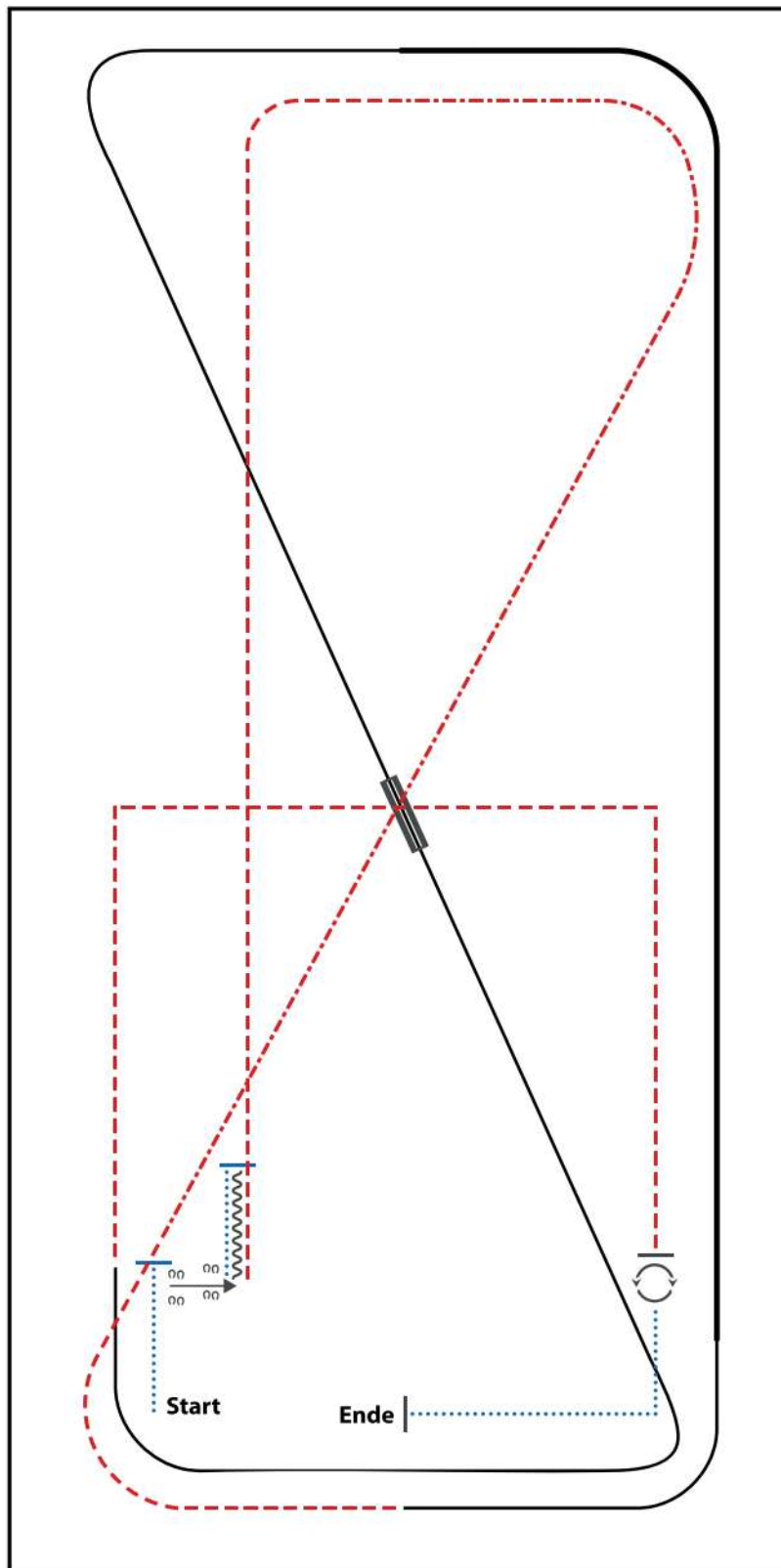
LK 1A sen Ranch Riding



- 1) WALK CORNER
- 2) SIDEPASS RIGHT, WALK OVER
- 3) STOP, 360° TURNS (EACH DIRECTION)
- 4) LOPE (LL)
- 5) LEADCHANGE (SIMPLE OR FLYING), LOPE (RL)
- 6) EXTENDED LOPE (RL)
- 7) EXTENDED LOPE CORNERS
- 8) TROT, TWO TRACK RIGHT
- 9) TROT
- 10) EXTENDED TROT
- 11) STOP, BACK UP

WALK (SCHRITT)	
EXTENDED WALK	
JOG/TROT (TRAB)	
EXTENDED TROT	
LOPE (GALOPP)	
EXTENDED LOPE	
BACK UP (RÜCKWÄRTS)	
LEAD CHANGE (GALOPPWECHSEL)	
TURN (DREHUNG)	
	ERSTE
	WESTERNREITER
	UNION
	HEIDELBERGERLAND WESTERNREITER

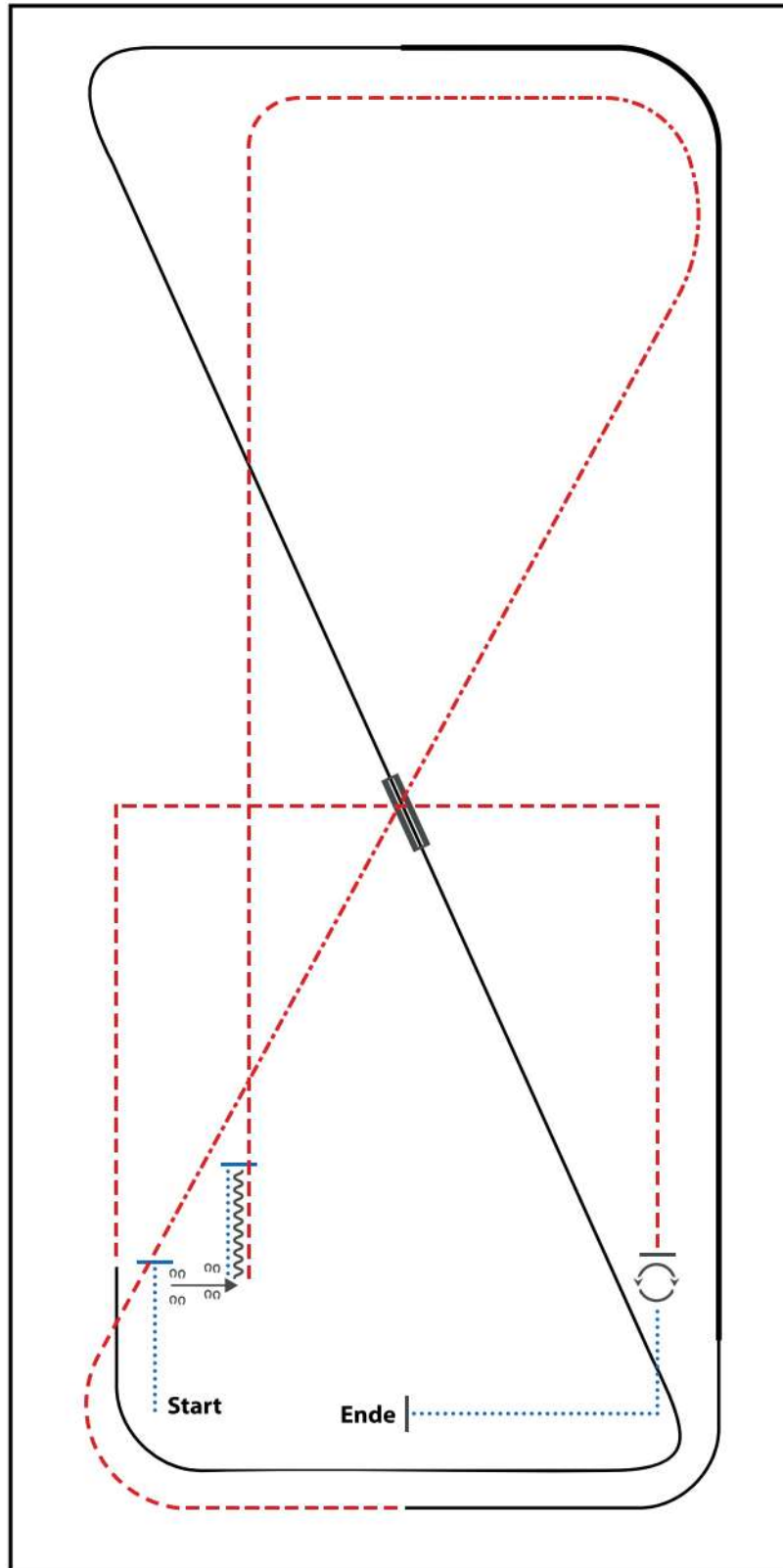
LK 1 jun Ranch Riding



- 1) WALK, STOP
- 2) SIDEPASS RIGHT
- 3) WALK, STOP, BACK UP
- 4) TROT
- 5) EXTENDED TROT, TROT
- 6) LOPE (LL)
- 7) EXTENDED LOPE (LL), LOPE (LL)
- 8) LEADCHANGE (SIMPLE OR FLYING)
- 9) LOPE (RL)
- 10) TROT CORNERS
- 11) STOP, 360° TURN (LEFT OR RIGHT)
- 12) WALK, STOP

WALK (SCHRITT)	
EXTENDED WALK	
JOG/TROT (TRAB)	
EXTENDED TROT	
LOPE (GALOPP)	
EXTENDED LOPE	
BACK UP (RÜCKWÄRTS)	
LEAD CHANGE (GALOPPWECHSEL)	
TURN (DREHUNG)	
	ERSTE WESTERNREITER UNION FÖRDERBUND WESTERNREITER

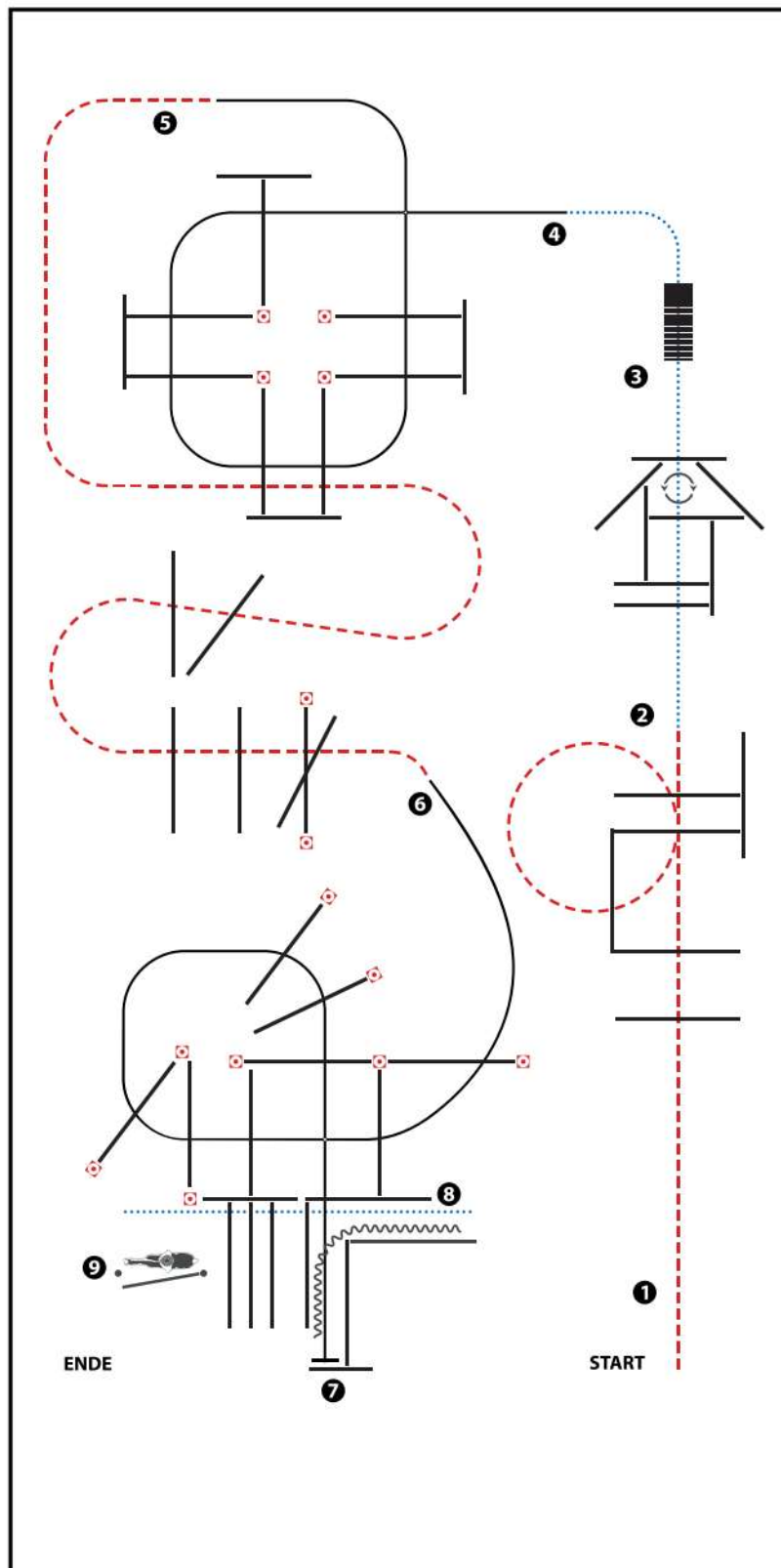
LK 2 jun Ranch Riding



- 1) WALK, STOP
- 2) SIDEPASS RIGHT
- 3) WALK, STOP, BACK UP
- 4) TROT
- 5) EXTENDED TROT, TROT
- 6) LOPE (LL)
- 7) EXTENDED LOPE (LL), LOPE (LL)
- 8) LEADCHANGE (SIMPLE OR FLYING)
- 9) LOPE (RL)
- 10) TROT CORNERS
- 11) STOP, 360° TURN (LEFT OR RIGHT)
- 12) WALK, STOP

WALK (SCHRITT)	
EXTENDED WALK	
JOG/TROT (TRAB)	
EXTENDED TROT	
LOPE (GALOPP)	
EXTENDED LOPE	
BACK UP (RÜCKWÄRTS)	
LEAD CHANGE (GALOPPWECHSEL)	
TURN (DREHUNG)	

M LK 2/1A sen Trail

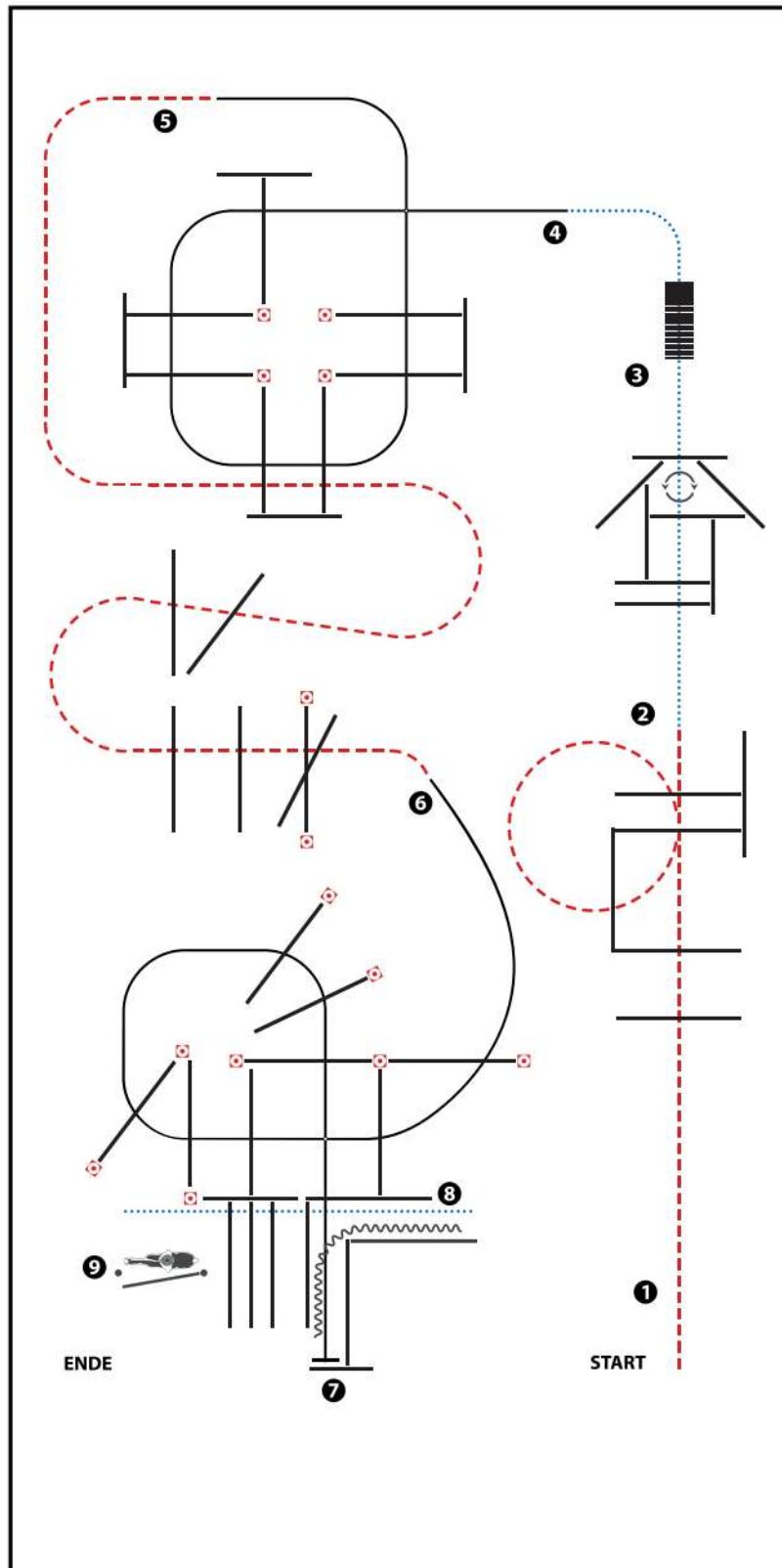


(Erhöhungen optional)

- 1) JOG OVER
- 2) WALK OVER, WALK INTO TRIANGLE, 360° TURN EITHER WAY (LEFT OR RIGHT), WALK OUT
- 3) BRIDGE
- 4) LOPE OVER (LL)
- 5) JOG OVER
- 6) LOPE OVER (RL), LOPE INTO CHUTE, STOP
- 7) BACK UP
- 8) WALK OVER
- 9) GATE (LH)

WALK (SCHRITT)	
EXTENDED WALK	
JOG/TROT (TRAB)	
EXTENDED TROT	
LOPE (GALOPP)	
EXTENDED LOPE	
BACK UP (RÜCKWÄRTS)	
LEAD CHANGE (GALOPPWECHSEL)	
TURN (DREHUNG)	

M LK 2/1B Trail

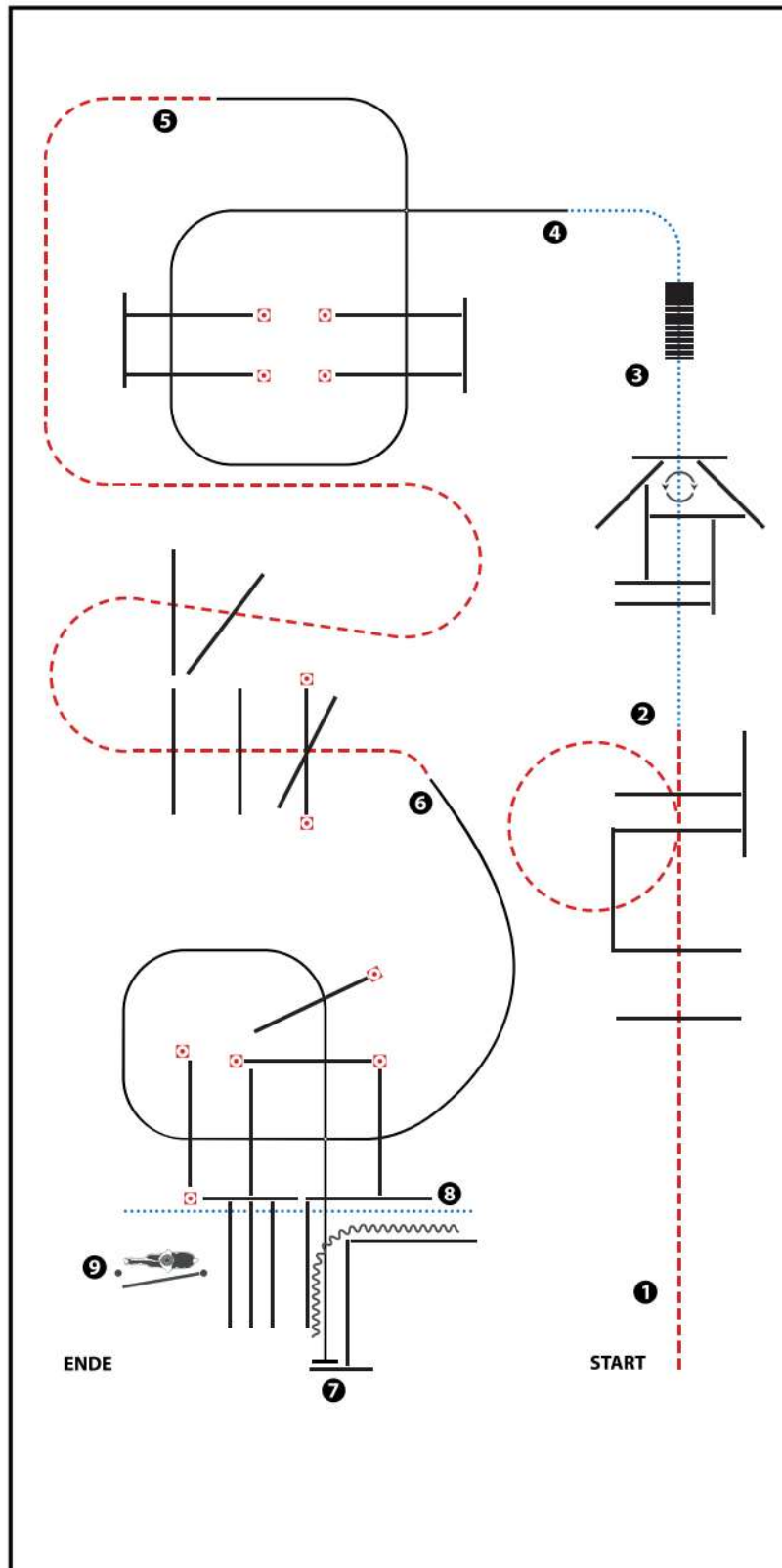


(Erhöhungen optional)

- 1) JOG OVER
- 2) WALK OVER, WALK INTO TRIANGLE, 360° TURN EITHER WAY (LEFT OR RIGHT), WALK OUT
- 3) BRIDGE
- 4) LOPE OVER (LL)
- 5) JOG OVER
- 6) LOPE OVER (RL), LOPE INTO CHUTE, STOP
- 7) BACK UP
- 8) WALK OVER
- 9) GATE (LH)

WALK (SCHRITT)	
EXTENDED WALK	
JOG/TROT (TRAB)	
EXTENDED TROT	
LOPE (GALOPP)	
EXTENDED LOPE	
BACK UP (RÜCKWÄRTS)	
LEAD CHANGE (GALOPPWECHSEL)	
TURN (DREHUNG)	
	ERSTE WESTERNREITER UNION ITALIENSCHENREITER SPANIENREITER SCHWEIZERREITER

M LK 2/1 jun Trail



(Erhöhungen optional)

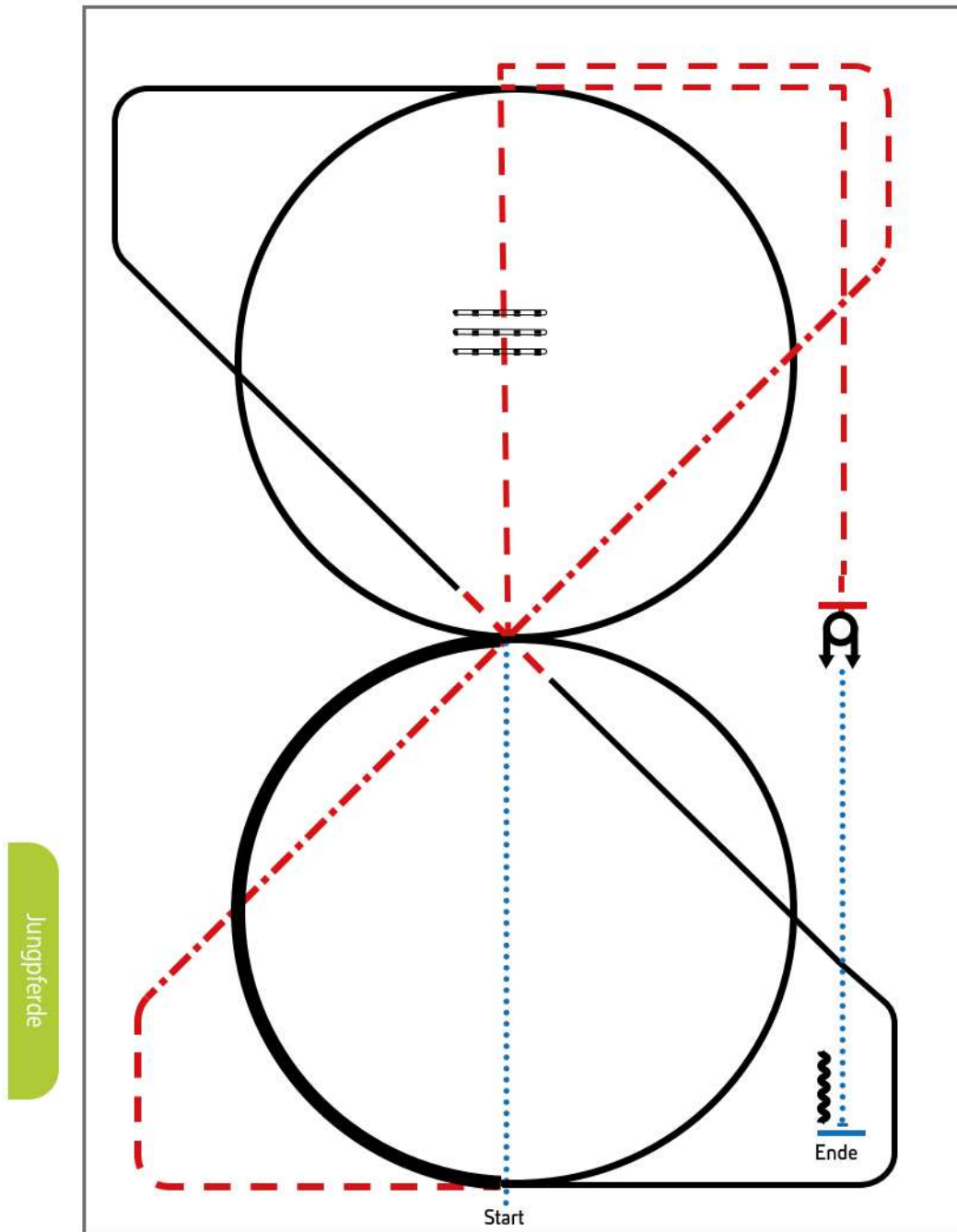
- 1) JOG OVER
- 2) WALK OVER, WALK INTO TRIANGLE, 360° TURN EITHER WAY (LEFT OR RIGHT), WALK OUT
- 3) BRIDGE
- 4) LOPE OVER (LL)
- 5) JOG OVER
- 6) LOPE OVER (RL), LOPE INTO CHUTE, STOP
- 7) BACK UP
- 8) WALK OVER
- 9) GATE (LH)

WALK (SCHRITT)
EXTENDED WALK	-----
JOG/TROT (TRAB)	-----
EXTENDED TROT	-----
LOPE (GALOPP)	-----
EXTENDED LOPE	-----
BACK UP (RÜCKWÄRTS)	~~~~~
LEAD CHANGE (GALOPPWECHSEL)	=====
TURN (DREHUNG)	⦿
	ERSTE WESTERNREITER UNION HILFSGEMEINSCHAFT WESTERNREITER

Jungpferde Ranch Riding 5jährig

Erste Westernreiter Union
Deutschland e.V.

Jungpferde Ranch Riding Pattern 6 (5j.)



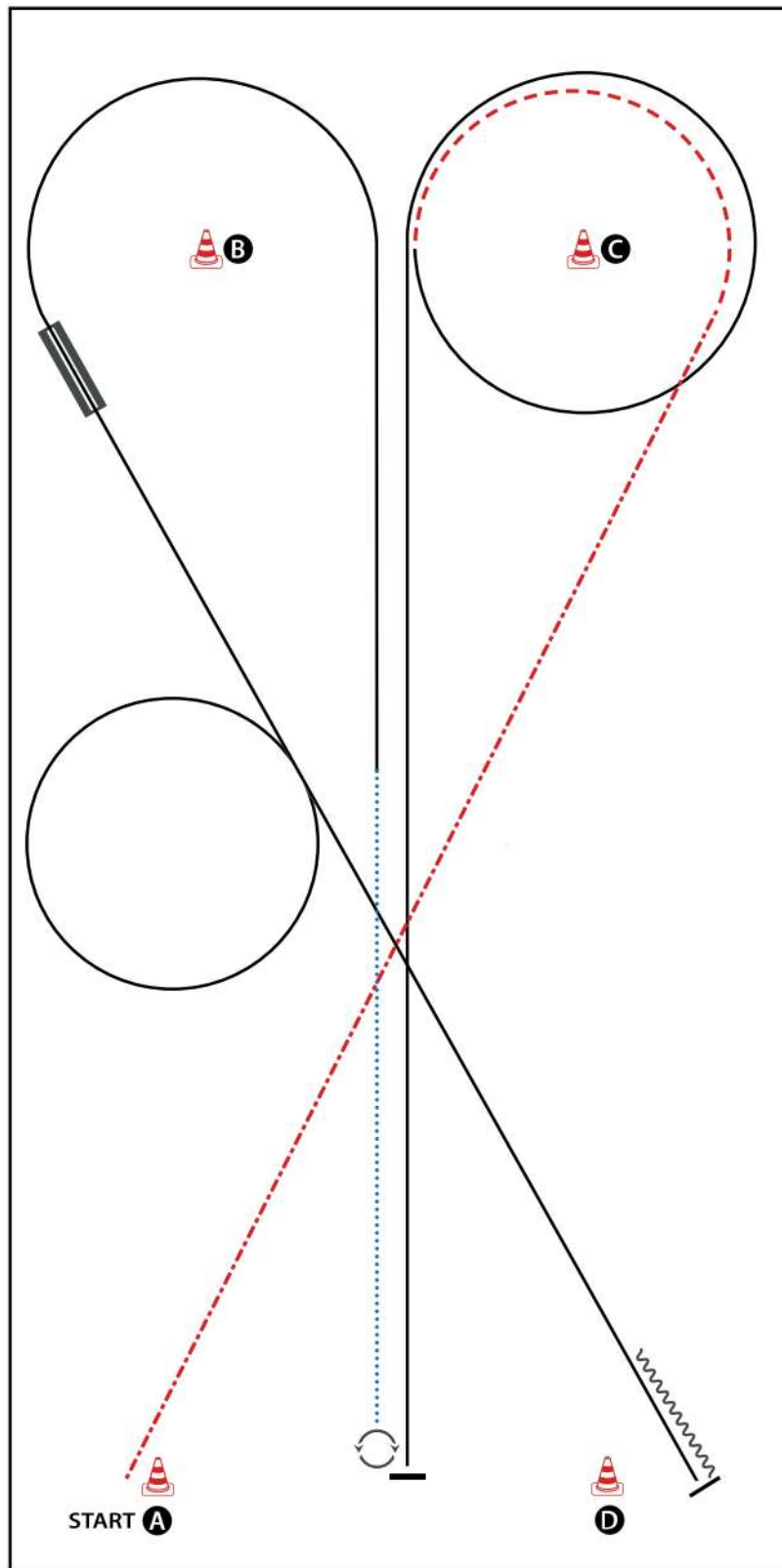
- 1) Walk
- 2) Trot over, Trot
- 3) Extended Trot, Trot
- 4) Lope LL ½ circle, extended Lope ½ circle, Lope
- 5) Simple or flying lead change, Lope RL
- 6) Lope RL circle
- 7) Trot
- 8) Stop, Turns 360° each direction
- 9) Walk, Stop, Back up

Legende:

Schritt
Trab	- - - - -
Galopp	—————
Wechselzone	
Rückwärts	~~~~~



LK 1A Western Horsemanship

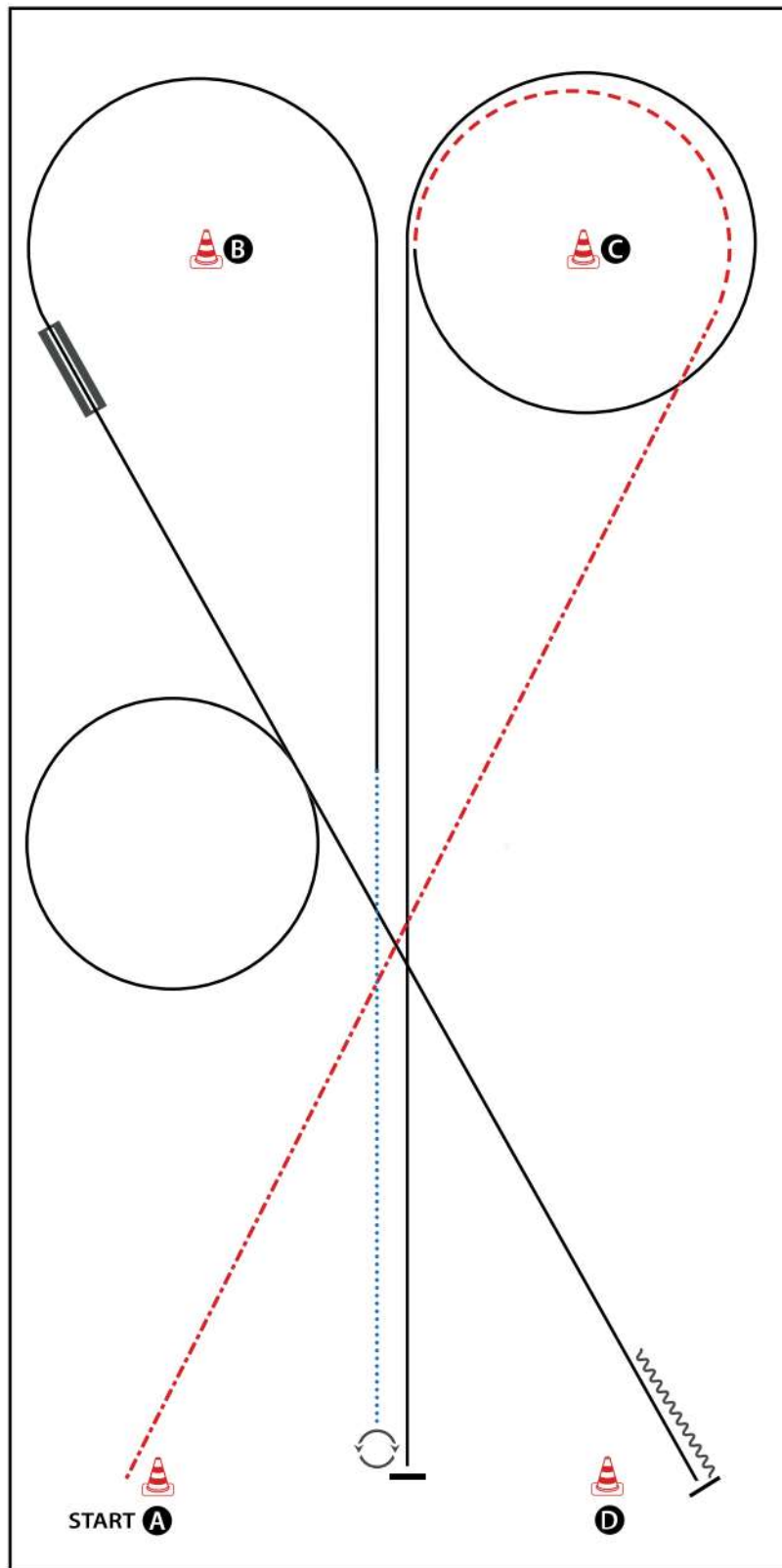


BE READY AT A

- 1) EXTENDED JOG
- 2) JOG AROUND C
- 3) LOPE (LL)
- 4) STOP, TURN 540° (LEFT OR RIGHT)
- 5) WALK
- 6) LOPE (LL)
- 7) LEADCHANGE (SIMPLE OR FLYING)
- 8) LOPE (RL)
- 9) STOP, BACK UP (AT LEAST ONE HORSE LENGTH)

WALK (SCHRITT)	
EXTENDED WALK	
JOG/TROT (TRAB)	
EXTENDED TROT	
LOPE (GALOPP)	
EXTENDED LOPE	
BACK UP (RÜCKWÄRTS)	
LEAD CHANGE (GALOPPWECHSEL)	
TURN (DREHUNG)	

LK 2A Western Horsemanship



BE READY AT A

- 1) EXTENDED JOG
- 2) JOG AROUND C
- 3) LOPE (LL)
- 4) STOP, TURN 540° (LEFT OR RIGHT)
- 5) WALK
- 6) LOPE (LL)
- 7) LEADCHANGE (SIMPLE OR FLYING)
- 8) LOPE (RL)
- 9) STOP, BACK UP (AT LEAST ONE HORSE LENGTH)

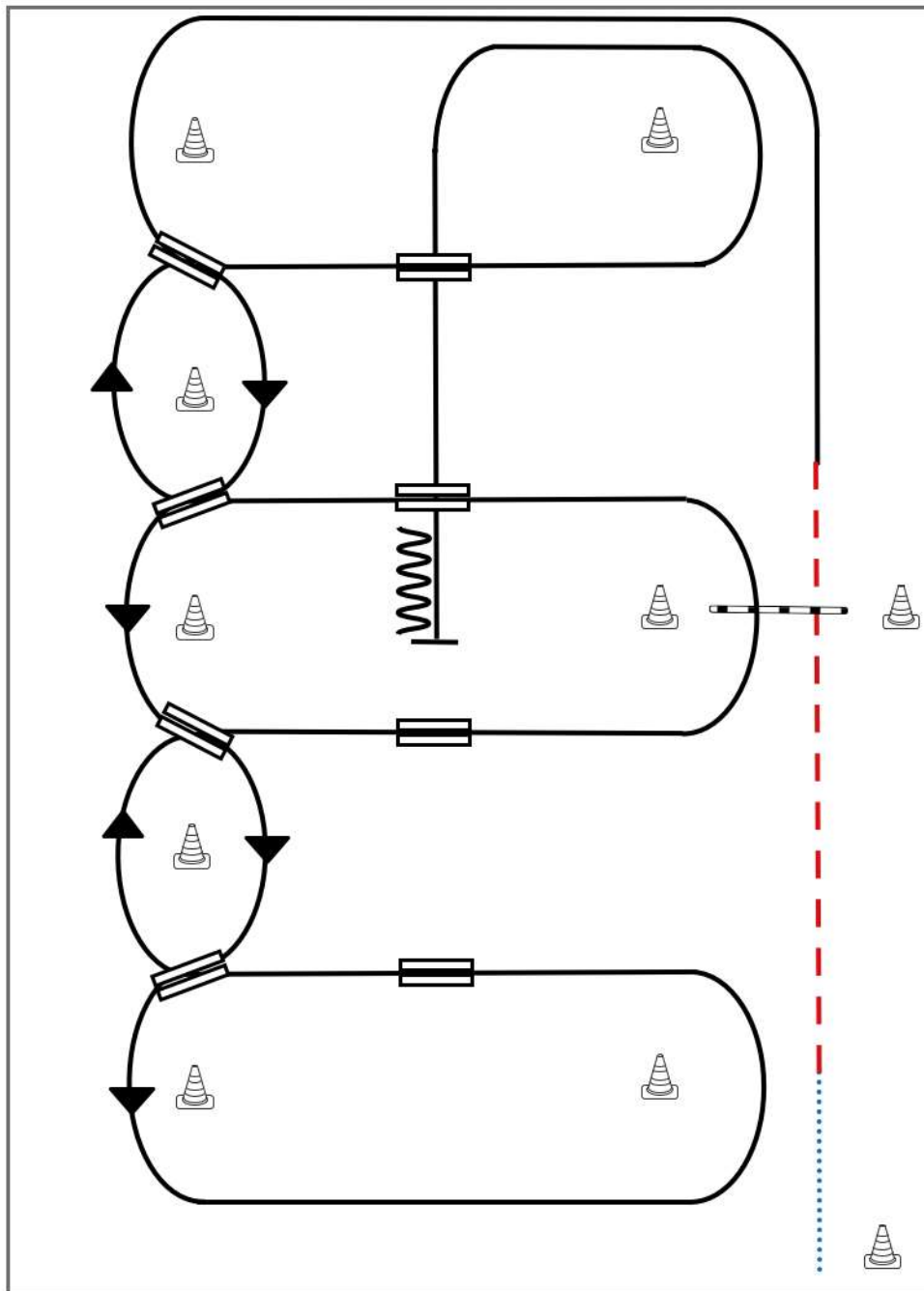
WALK (SCHRITT)	
EXTENDED WALK	
JOG/TROT (TRAB)	
EXTENDED TROT	
LOPE (GALOPP)	
EXTENDED LOPE	
BACK UP (RÜCKWÄRTS)	
LEAD CHANGE (GALOPPWECHSEL)	
TURN (DREHUNG)	

M LK 2/1B Western Riding

Erste Westernreiter Union
Deutschland e.V.

Western Riding Pattern 1

Western Riding



- 1) Schritt vom Start-Pylon zum ersten Marker, Übergang zum Trab, Trab über die Stange
- 2) Übergang zum Linksgalopp, Galopp an der kurzen Seite
- 3) 1. Galoppwechsel auf der Linie
- 4) 2. Galoppwechsel auf der Linie
- 5) 3. Galoppwechsel auf der Linie
- 6) 4. Galoppwechsel auf der Linie, Galopp an der kurzen Seite
- 7) 1. Galoppwechsel mit Seitenwechsel
- 8) 2. Galoppwechsel mit Seitenwechsel
- 9) Galopp über die Stange
- 10) 3. Galoppwechsel mit Seitenwechsel
- 11) 4. Galoppwechsel mit Seitenwechsel
- 12) Mitte der kurzen Seite abwenden, Stop auf Höhe des Mittelmarkers, Rückwärtsrichten

Legende:

Schritt
Trab	— · — · — ·
Galopp	— — — —
Wechselzone	====
Rückwärts	~~~~

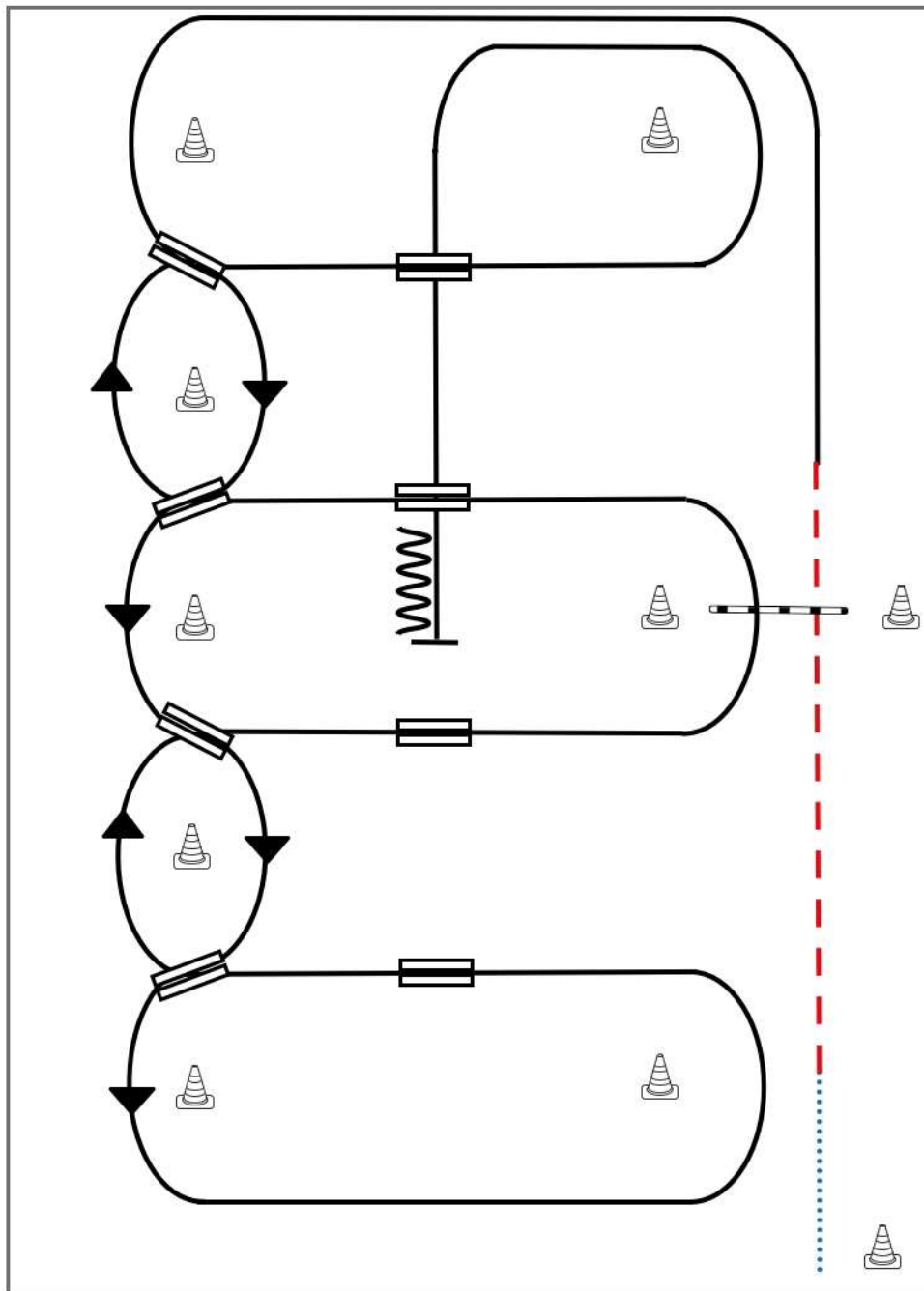


M LK 2/1A sen Western Riding

Erste Westernreiter Union
Deutschland e.V.

Western Riding Pattern 1

Western Riding



- 1) Schritt vom Start-Pylon zum ersten Marker, Übergang zum Trab, Trab über die Stange
- 2) Übergang zum Linksgalopp, Galopp an der kurzen Seite
- 3) 1. Galoppwechsel auf der Linie
- 4) 2. Galoppwechsel auf der Linie
- 5) 3. Galoppwechsel auf der Linie
- 6) 4. Galoppwechsel auf der Linie, Galopp an der kurzen Seite
- 7) 1. Galoppwechsel mit Seitenwechsel
- 8) 2. Galoppwechsel mit Seitenwechsel
- 9) Galopp über die Stange
- 10) 3. Galoppwechsel mit Seitenwechsel
- 11) 4. Galoppwechsel mit Seitenwechsel
- 12) Mitte der kurzen Seite abwenden, Stop auf Höhe des Mittelmarkers, Rückwärtsrichten

Legende:

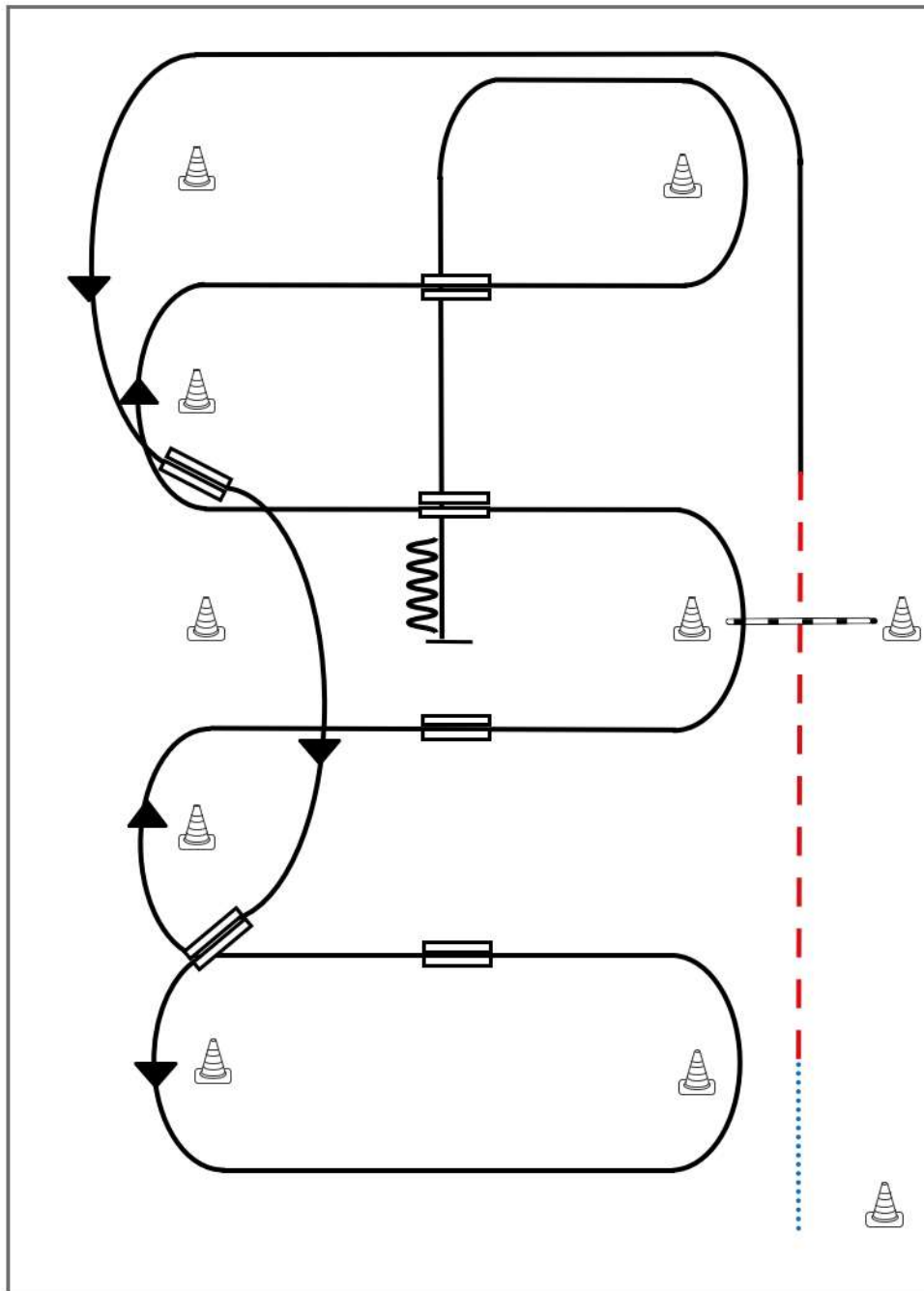
Schritt
Trab	— · — · — ·
Galopp	— — — —
Wechselzone	====
Rückwärts	~~~~



M LK 2/1 jun Western Riding

Erste Westernreiter Union
Deutschland e.V.

Western Riding Pattern 6 (für Junior-Pferde)



Western Riding

- 1) Schritt vom Start-Pylon zum ersten Marker, Übergang zum Trab, Trab über die Stange
- 2) Übergang zum Linksgalopp, Galopp an der kurzen Seite
- 3) 1. Galoppwechsel auf der Linie
- 4) 2. Galoppwechsel auf der Linie
- 5) 1. Galoppwechsel mit Seitenwechsel
- 6) 2. Galoppwechsel mit Seitenwechsel
- 7) Galopp über die Stange
- 8) 3. Galoppwechsel mit Seitenwechsel
- 9) 4. Galoppwechsel mit Seitenwechsel
- 10) Mitte der kurzen Seite abwenden, Stop auf Höhe des Mittelmarkers, Rückwärtsrichten

Legende:

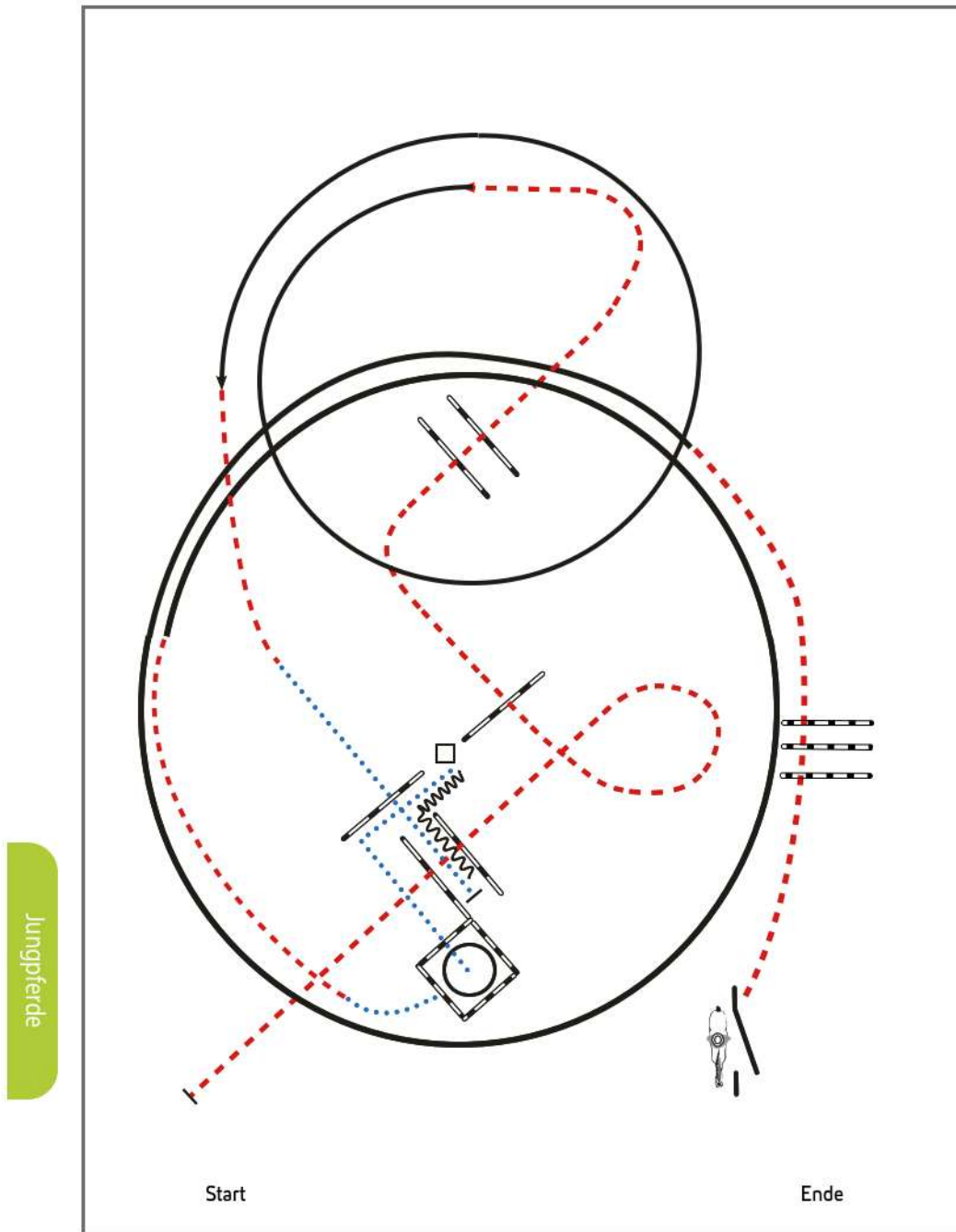
Schritt
Trab	- - - - -
Galopp	—————
Wechselzone	====
Rückwärts	~~~~~



Jungferde Trail 4jährig

Erste Westernreiter Union
Deutschland e.V.

Jungferde Trail Pattern 5 (4j.)



- 1) Trabstangen (2 Stangen)
- 2) Trabstangen (3 Stangen)
- 3) Linksgalopp, Trab
- 4) Schritt, Schrittstangen
- 5) Rückwärts-L
- 6) Schritt in Box (2m), 45° rechts, Schritt
- 7) Trab, Rechtsgalopp
- 8) Trab, Trabstangen
- 9) Seiltor (linke Hand)

Legende:	
Schritt
Trab	- - - - -
Galopp	—————
Wechselzone	—————
Rückwärts	~~~~~

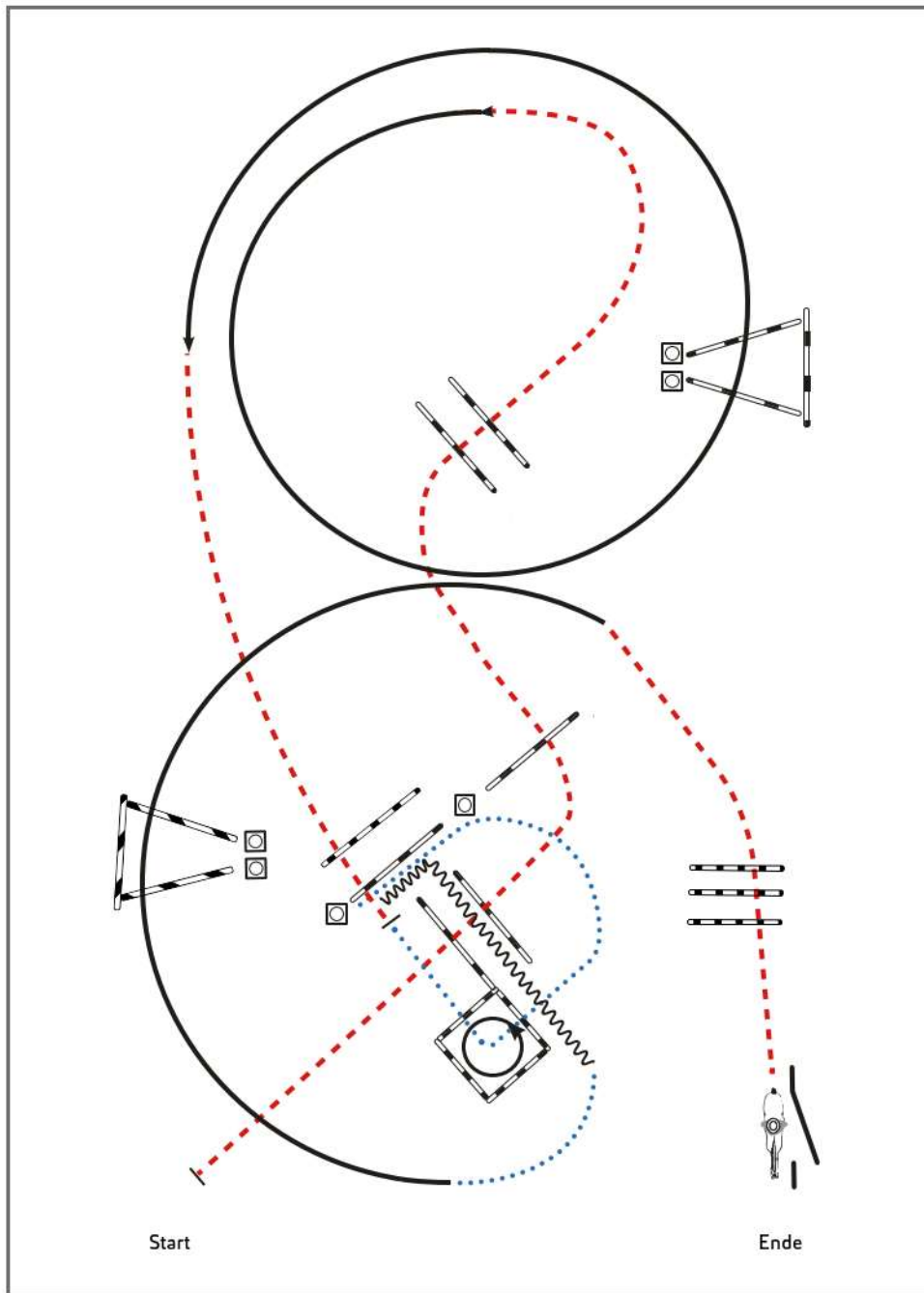
 

Jungferde Trail 5jährig

Erste Westernreiter Union
Deutschland e.V.

Jungferde Trail Pattern 6 (5j.)

Jungferde



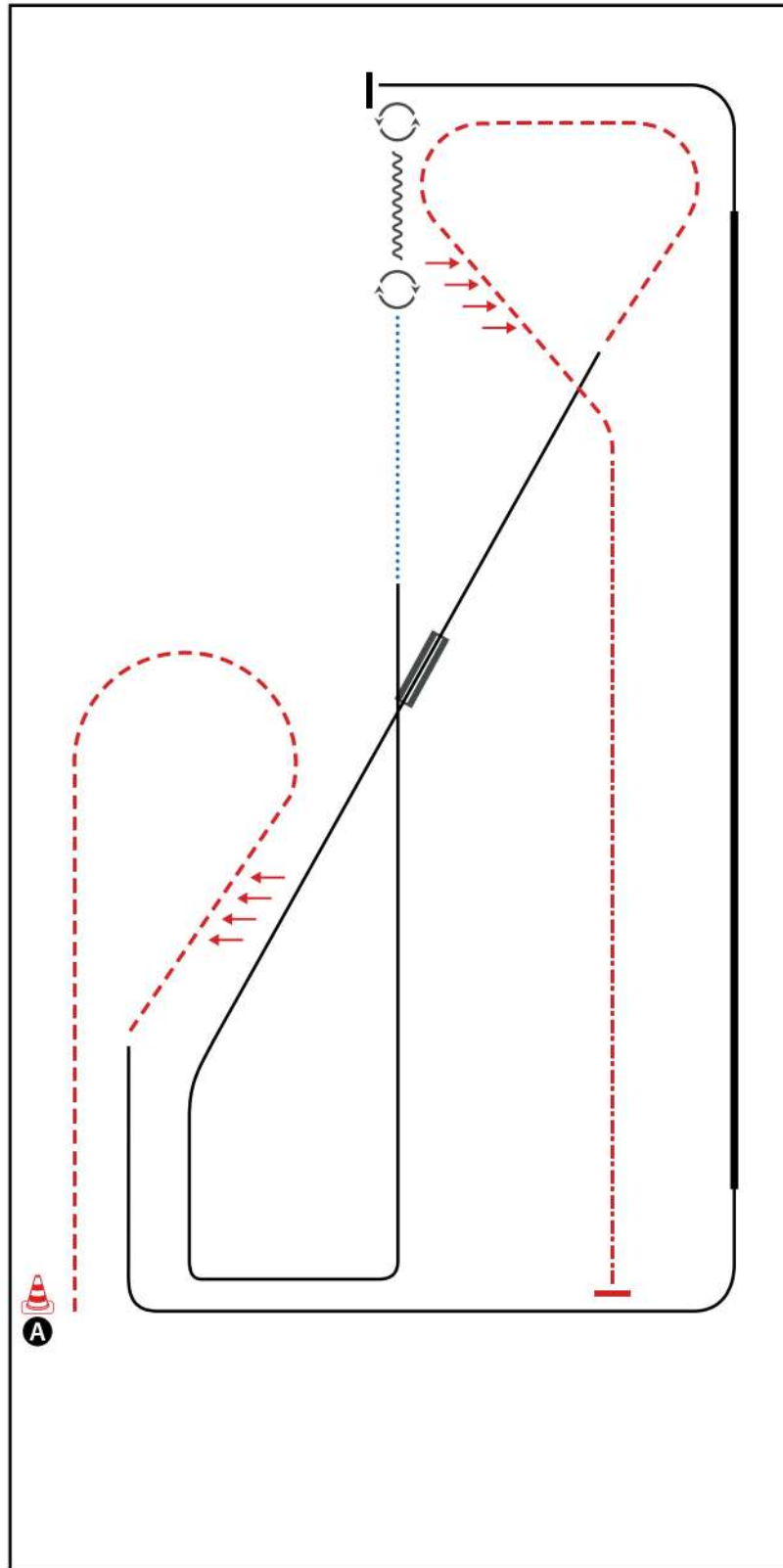
- 1) Trabstangen (2 Stangen)
- 2) Trabstangen (3 Stangen)
- 3) Linksgalopp, Galoppstangen (abstand mittig 2m)
- 4) Trab, Trabstangen, Stopp
- 5) Schritt in Box (2m), 450° links, Schritt
- 6) Rückwärts-L, Schritt
- 7) Rechtsgalopp, Galoppstangen (Abstand mittig 2m)
- 8) Trab, Trabstangen
- 9) Seiltor (linke Hand)

Legende:

Schritt
Trab	-----
Galopp	=====
Wechselzone	~~~~~
Rückwärts

M LK 2/1B Western Horsemanship



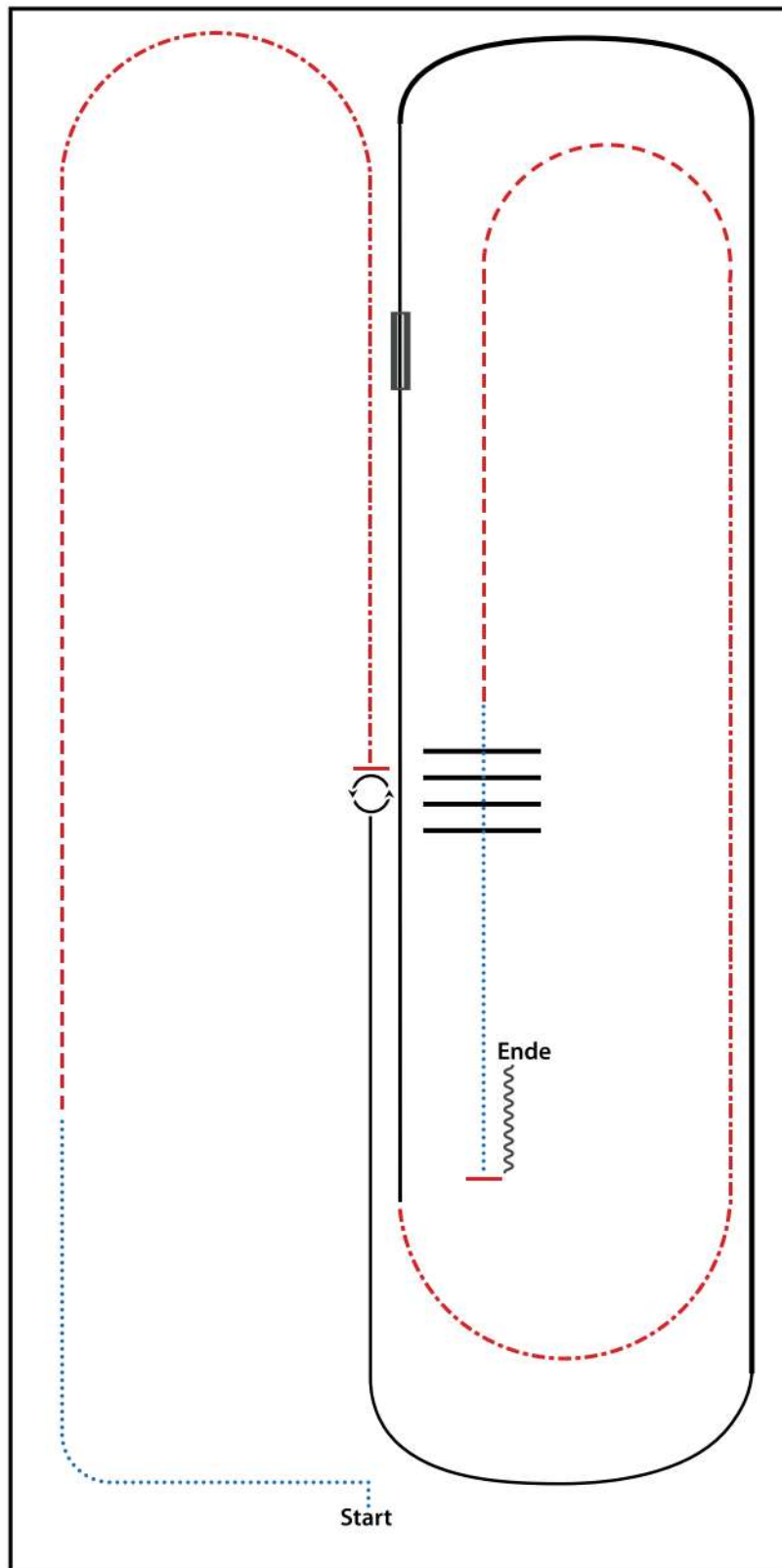
BE READY AT A

- 1) JOG, TWO TRACK RIGHT
- 2) LOPE (LL)
- 3) EXTENDED LOPE (LL), COLLECTED LOPE (LL)
- 4) STOP, TURN 450° RIGHT
- 5) BACK UP (AT LEAST ONE HORSE LENGTH)
- 6) TURN 540° LEFT
- 7) WALK, LOPE (RL) CORNERS
- 8) LEADCHANGE (SIMPLE OR FLYING), LOPE (LL)
- 9) JOG, TWO TRACK LEFT
- 10) EXTENDED JOG, STOP

WALK (SCHRITT)	
EXTENDED WALK	
JOG/TROT (TRAB)	
EXTENDED TROT	
LOPE (GALOPP)	
EXTENDED LOPE	
BACK UP (RÜCKWÄRTS)	
LEAD CHANGE (GALOPPWECHSEL)	
TURN (DREHUNG)	

ERSTE WESTERNREITER UNION FÖRDERSTATT FÜR WESTERNREITEN

M LK 2/1B Ranch Riding

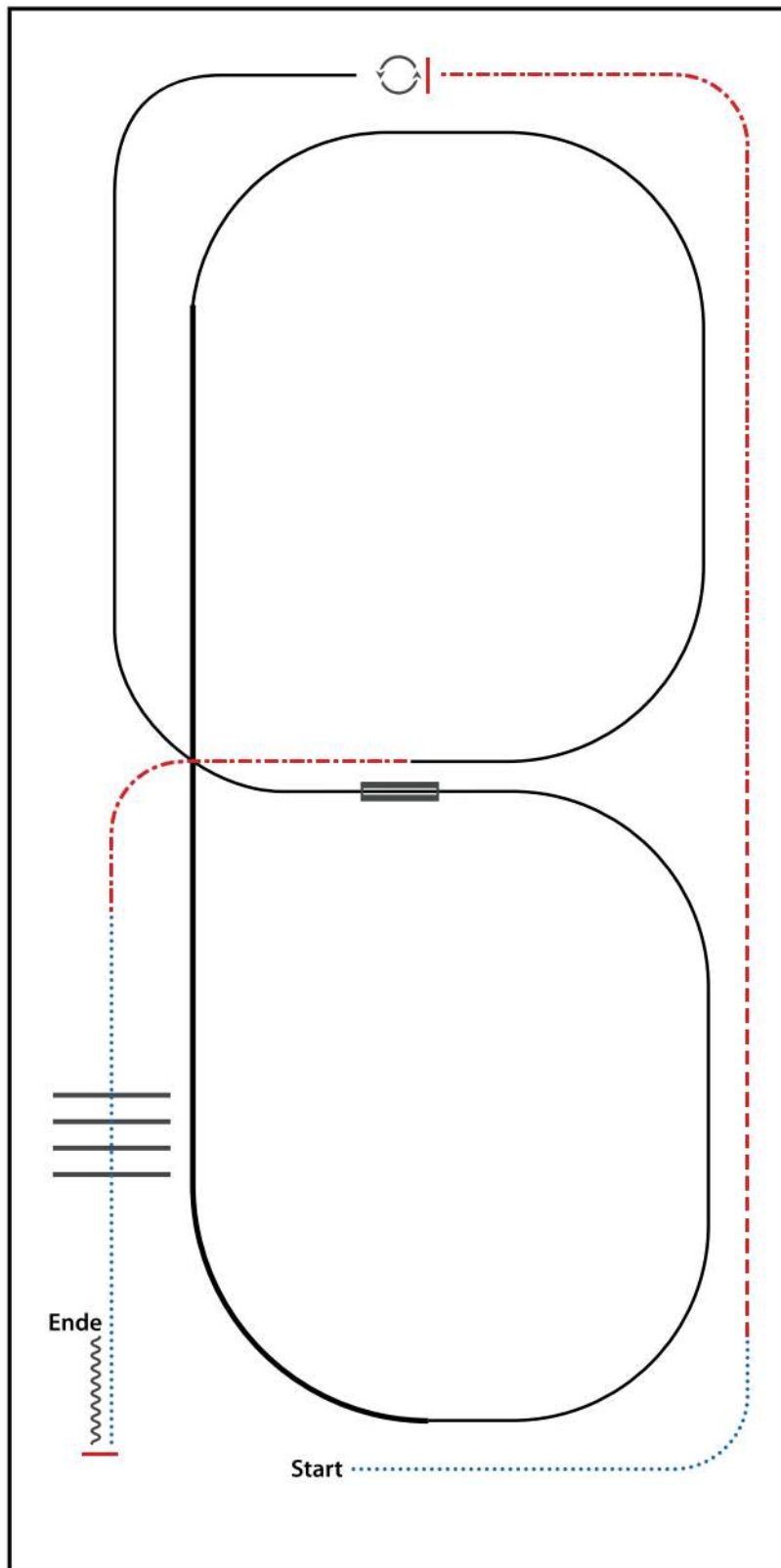


- 1) WALK
- 2) TROT
- 3) EXTENDED TROT
- 4) STOP, 360° TURNS (EACH DIRECTION)
- 5) LOPE (LL)
- 6) EXTENDED LOPE (LL)
- 7) LOPE (LL), LEADCHANGE (SIMPLE OR FLYING)
- 8) LOPE (RL)
- 9) EXTENDED TROT
- 10) TROT
- 11) WALK OVER
- 12) STOP, BACK UP

WALK (SCHRITT)	
EXTENDED WALK	
JOG/TROT (TRAB)	
EXTENDED TROT	
LOPE (GALOPP)	
EXTENDED LOPE	
BACK UP (RÜCKWÄRTS)	
LEAD CHANGE (GALOPPWECHSEL)	
TURN (DREHUNG)	

ERSTE WESTERNREITER UNION FÖDERATION DEUTSCHER WESTERNREITER

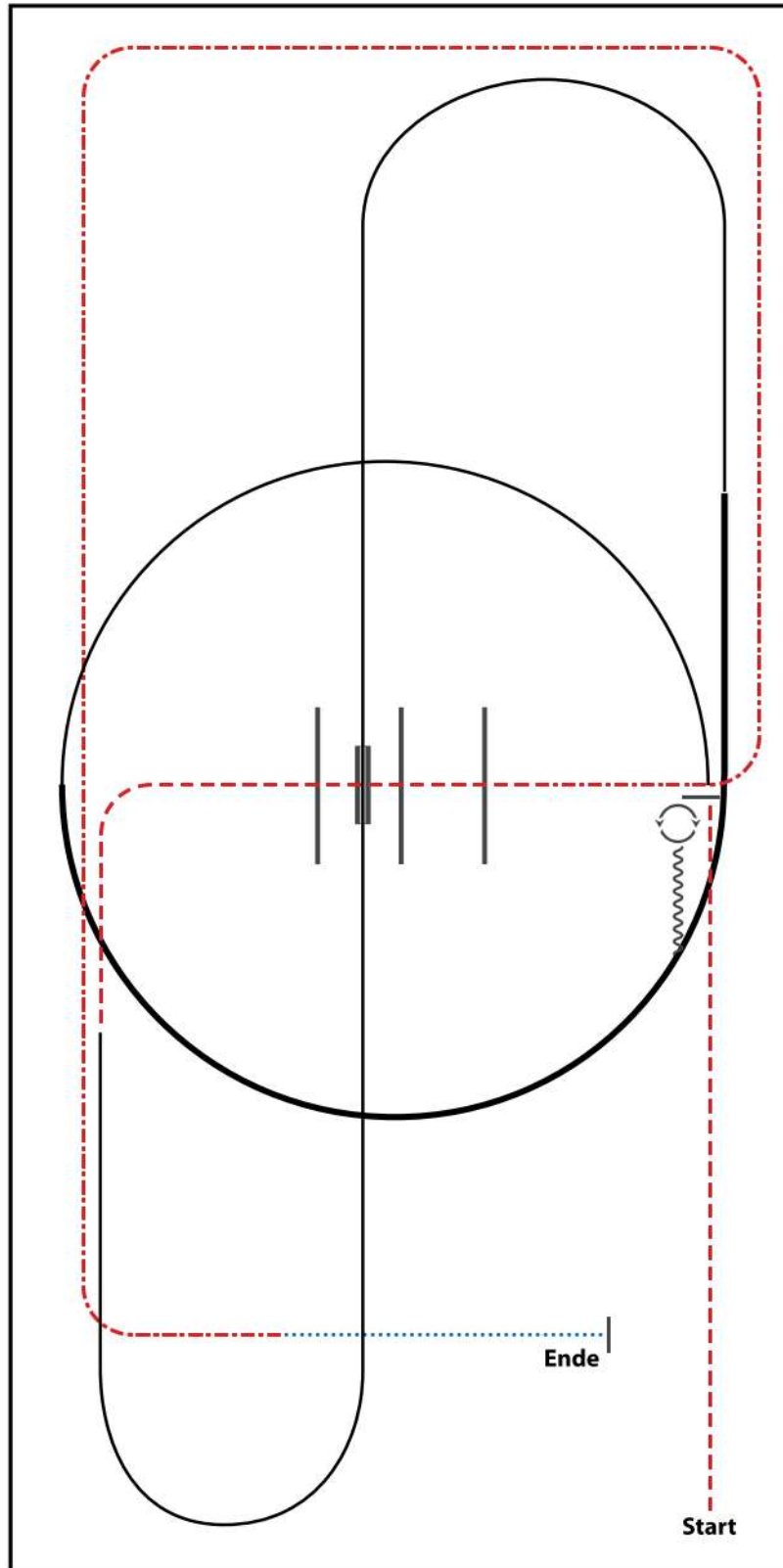
M LK 2/1A sen Ranch Riding



- 1) WALK
- 2) TROT
- 3) EXTENDED TROT, STOP
- 4) 360° TURN LEFT
- 5) LOPE (LL)
- 6) LEADCHANGE (SIMPLE OR FLYING)
- 7) LOPE (RL)
- 8) EXTENDED LOPE (RL)
- 9) LOPE (RL)
- 10) EXTENDED TROT
- 11) WALK OVER
- 12) STOP, BACK UP

WALK (SCHRI TT)	
EXTENDED WALK	
JOG/TROT (TRAB)	
EXTENDED TROT	
LOPE (GALOPP)	
EXTENDED LOPE	
BACK UP (RÜCKWÄRTS)	
LEAD CHANGE (GALOPPWECHSEL)	
TURN (DREHUNG)	

M LK 2/1 jun Ranch Riding

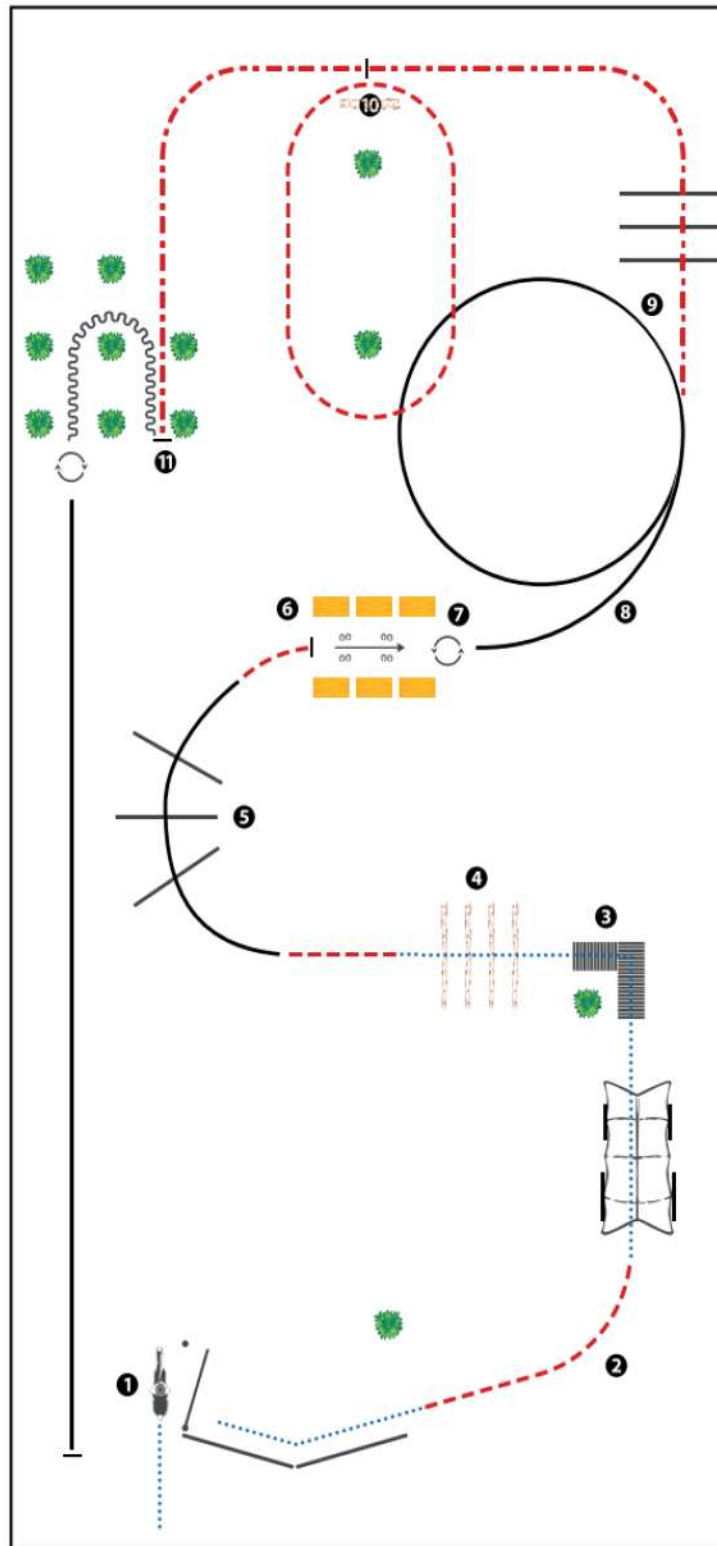


- 1) TROT
- 2) STOP, 180° TURNS EACH DIRECTION
- 3) BACK UP
- 4) LOPE (LL)
- 5) EXTENDED LOPE (LL), LOPE (LL)
- 6) LEADCHANGE (SIMPLE OR FLYING)
- 7) LOPE (RL)
- 8) TROT, TROT OVER
- 9) EXTENDED TROT
- 10) WALK, STOP

WALK (SCHRITT)	
EXTENDED WALK	
JOG/TROT (TRAB)	
EXTENDED TROT	
LOPE (GALOPP)	
EXTENDED LOPE	
BACK UP (RÜCKWÄRTS)	
LEAD CHANGE (GALOPPWECHSEL)	
TURN (DREHUNG)	
	ERSTE WESTERNREITER UNION FÉDERACIÓN ESPAÑOLA DE WESTERNRITERS

LK 1-3 Ranch Trail

Trail LK 1 - 3 Arenagröße 25 x 50 m



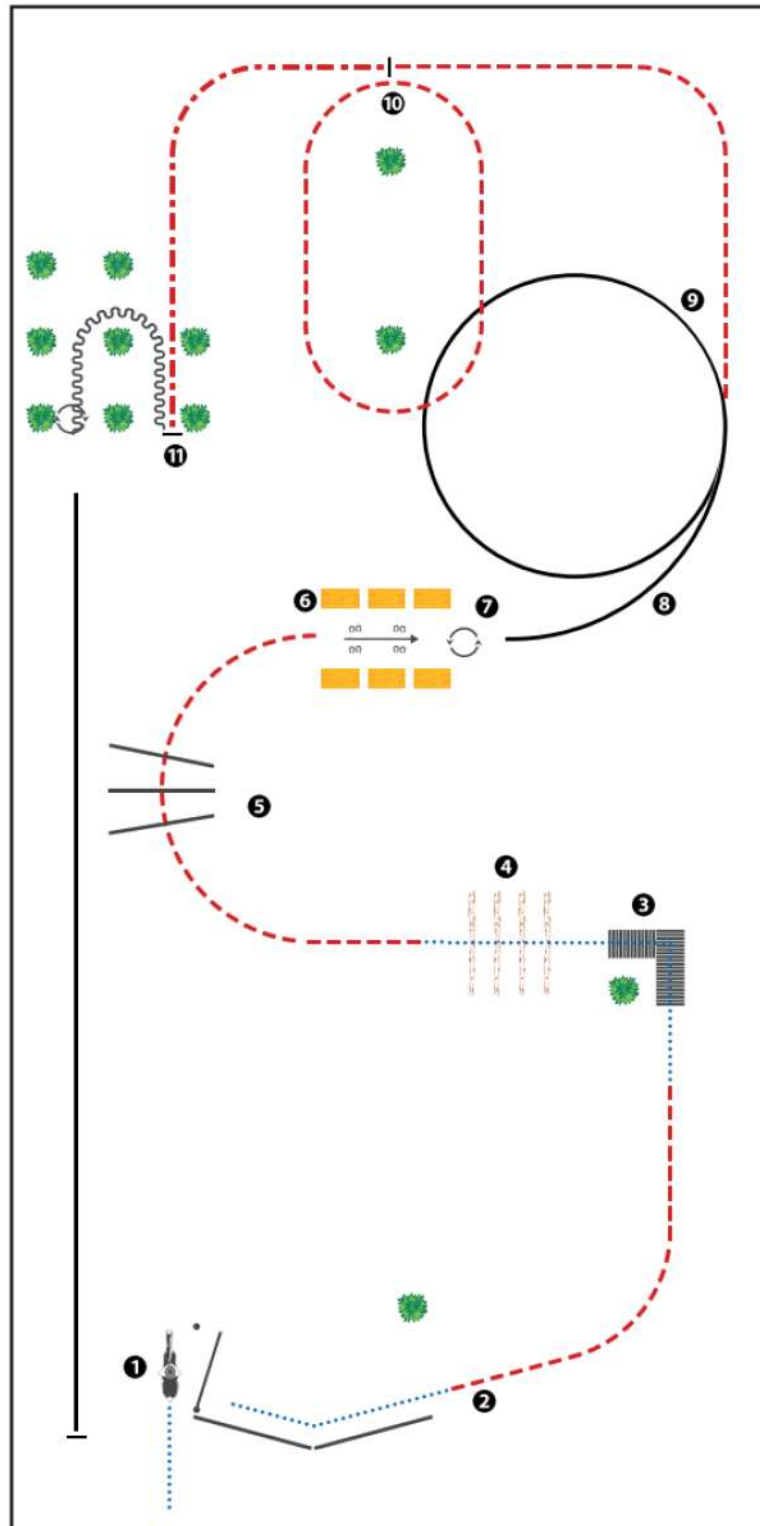
(Erhöhungen optional)

- 1) GATE, WALK
- 2) JOG, WALK THROUGH THE TRAY WAGON
- 3) WALK OVER BRIDGE
- 4) WALK OVER, JOG
- 5) LOPE OVER, JOG, STOP
- 6) SIDEPASS
- 7) TURN 270° LEFT
- 8) LOPE (LEFT HAND)
- 9) EXTENDED JOG OVER, STOP
- 10) PICK UP THE TREE TRUNK, PICK UP THE TREE TRUNK AROUND THE TWO THREE BUSHES, DROP THE TREE TRUNK, EXTENDED JOG, STOP
- 11) BACK UP, TURN 180° RIGHT, LOPE (LEFT HAND), STOP

WALK (SCHRITT)
EXTENDED WALK
JOG/TROT (TRAB)	-----
EXTENDED TROT	-----
LOPE (GALOPP)	-----
EXTENDED LOPE	-----
BACK UP (RÜCKWÄRTS)	~~~~~
LEAD CHANGE SIMPLE OR FLYING (GALOPPWECHSEL EINFACH ODER FLIEGEND)	-----
TURN (DREHUNG)	○

LK 4/5 Ranch Trail

Trail LK 4/5 Arenagröße 25 x 50 m



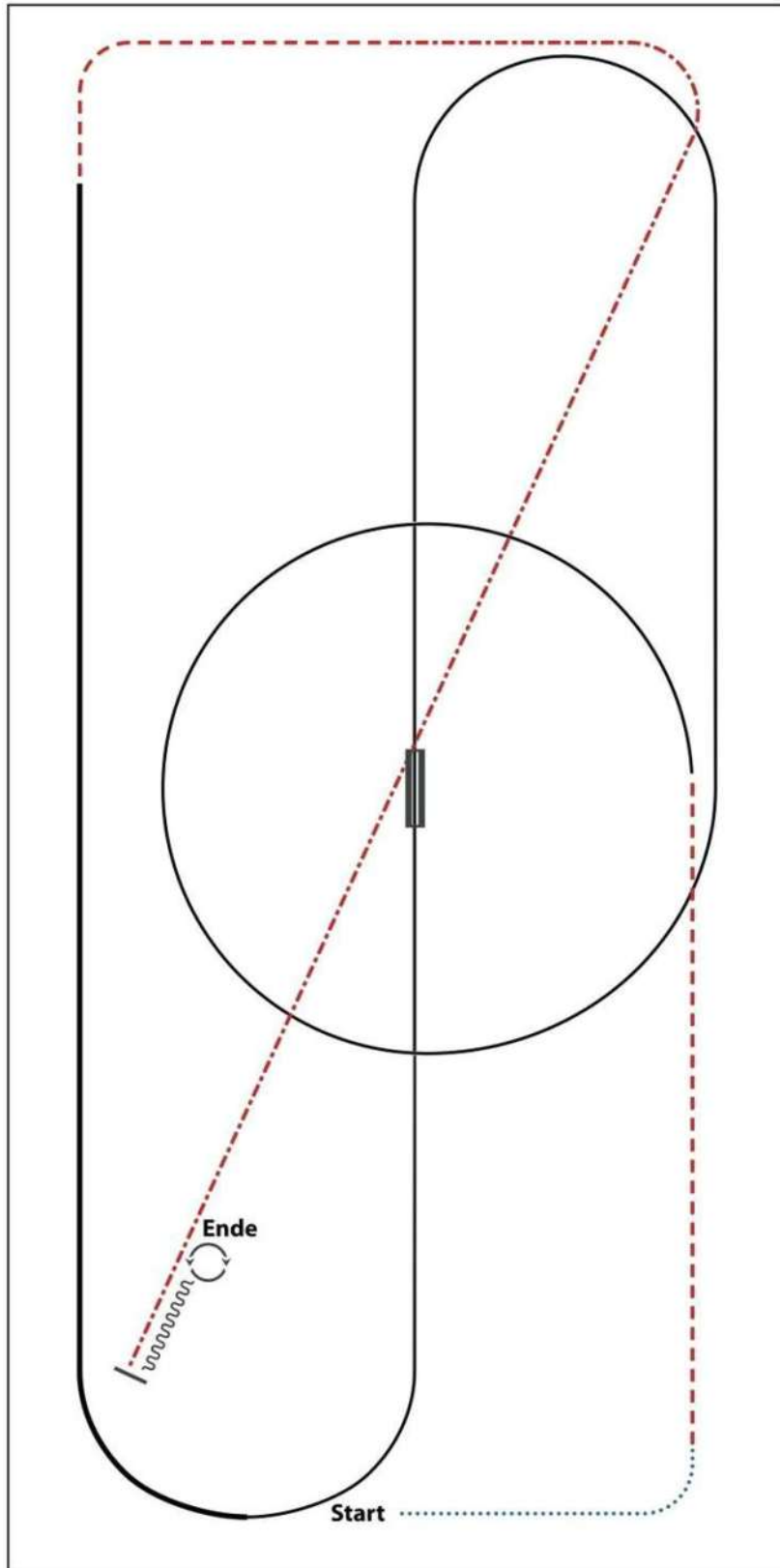
(Erhöhungen optional)

- 1) GATE, WALK
- 2) JOG, WALK,
- 3) WALK OVER BRIDGE
- 4) WALK OVER, JOG
- 5) JOG OVER, STOP
- 6) SIDEPASS
- 7) TURN 270° LEFT
- 8) LOPE (LEFT HAND)
- 9) JOG, STOP
- 10) JOG AROUND THE TWO THREE BUSHES, EXTENDED JOG, STOP
- 11) BACK UP, TURN 180° RIGHT, LOPE (LEFT HAND), STOP

WALK (SCHRITT)
EXTENDED WALK
JOG/TROT (TRAB)	-----
EXTENDED TROT	-----
LOPE (GALOPP)	=====
EXTENDED LOPE	=====
BACK UP (RÜCKWÄRTS)	~~~~~
LEAD CHANGE SIMPLE OR FLYING (GALOPPWECHSEL EINFACH ODER FLIEGEND)	=====
TURN (DREHUNG)	⤵

Mannschaft Ranch Riding

#17 Ranch Riding Q/M LK 1/2 jun LK 3 Arenagröße min. 20 x 40 m



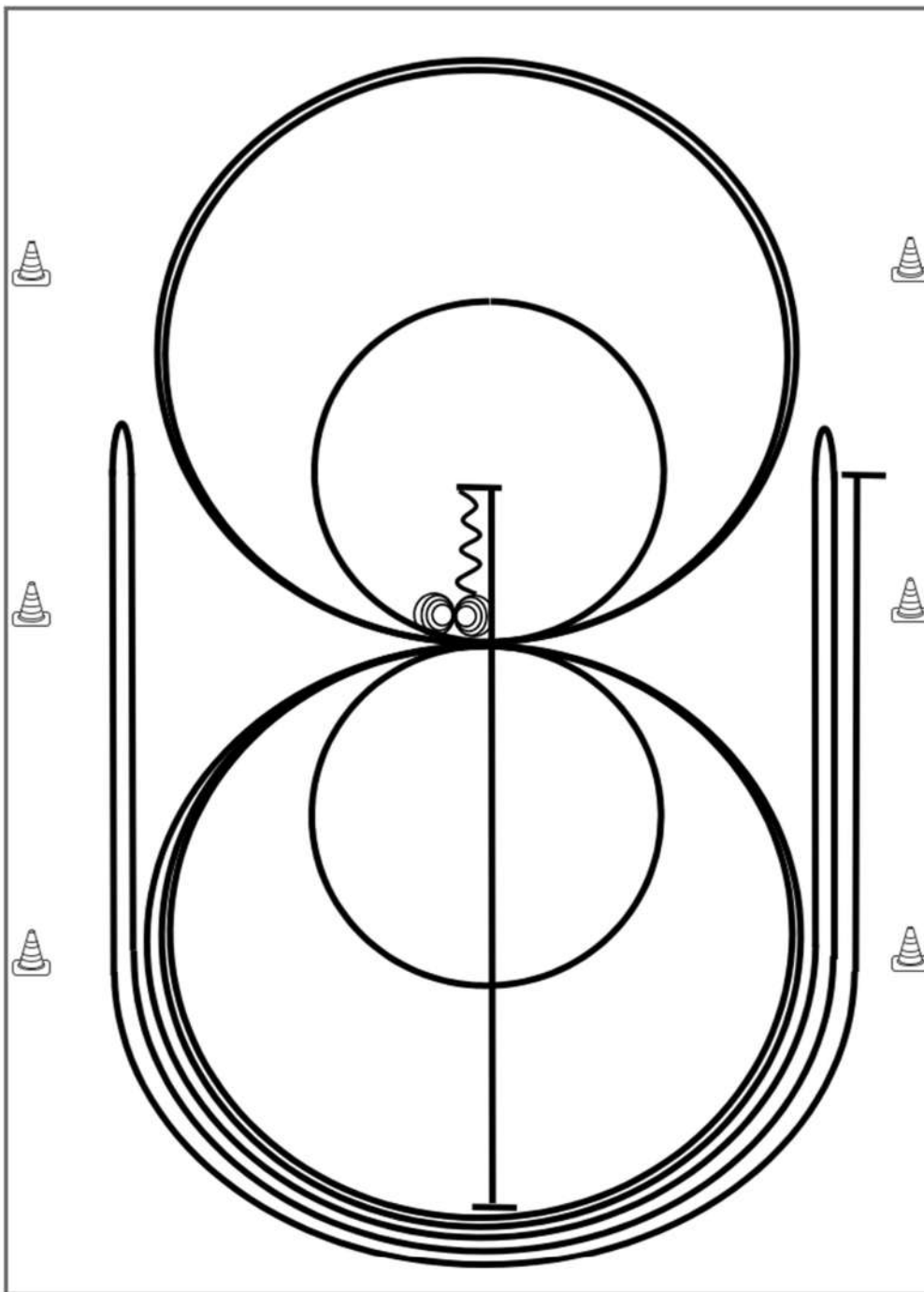
- 1) WALK
- 2) TROT
- 3) LOPE (LL) CIRCLE
- 4) LEADCHANGE (SIMPLE OR FLYING)
- 5) LOPE (RL)
- 6) EXTENDED LOPE (RL)
- 7) TROT
- 8) EXTENDED TROT
- 9) STOP, BACK UP
- 10) 360° TURNS (EACH DIRECTION)

WALK (SCHRITT)
EXTENDED WALK
JOG/TROT (TRAB)
EXTENDED TROT
LOPE (GALOPP)	————
EXTENDED LOPE	————
BACK UP (RÜCKWÄRTS)	~~~~~
LEAD CHANGE (GALOPPWECHSEL)	———
TURN (DREHUNG)	⊙

ERSTE WESTERNREITER UNION FREIZEITREITERVERBAND WESTERREITER

Mannschaft Reining

Reining Pattern 9



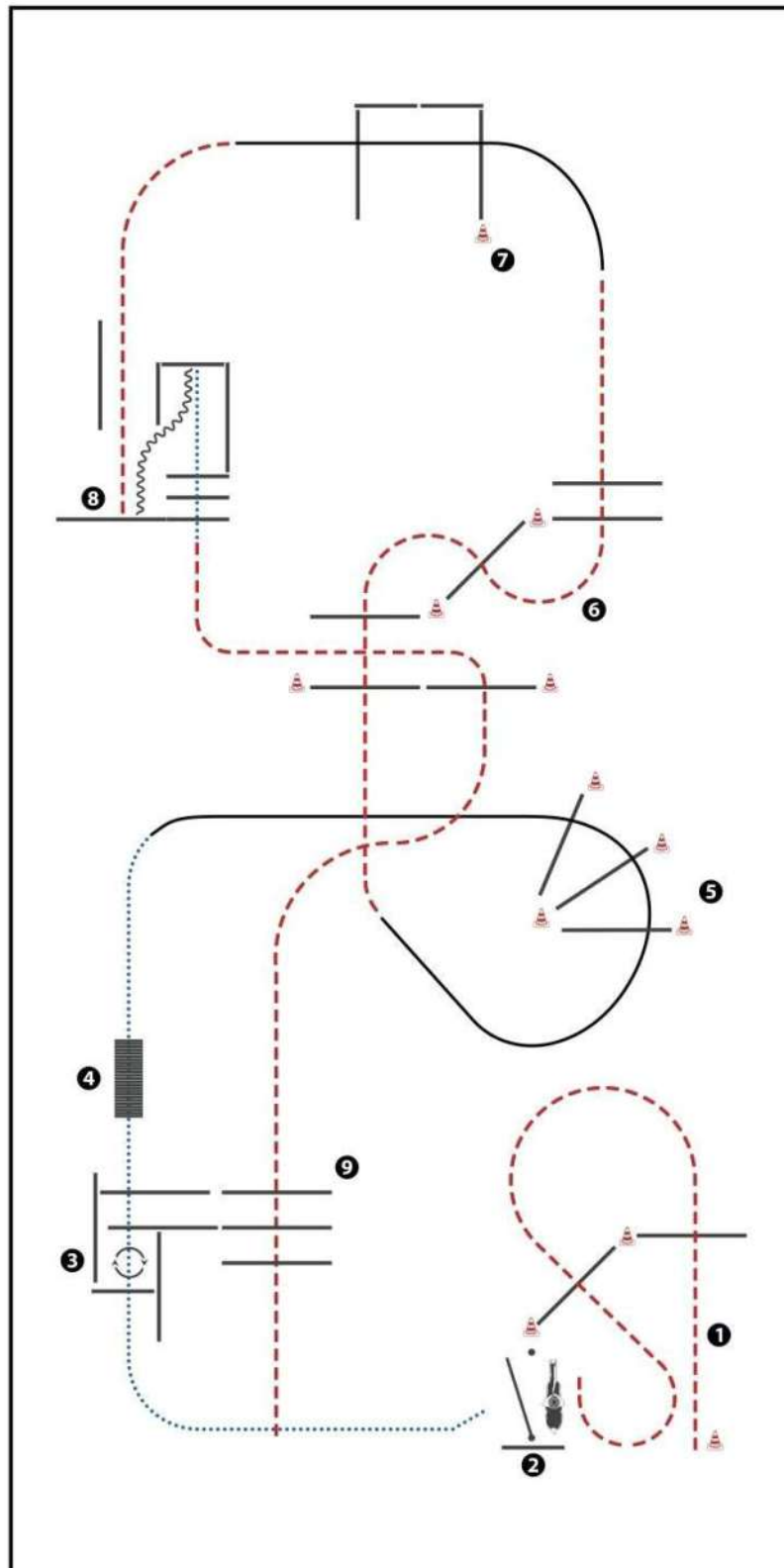
- 1) Run Down auf der Mittellinie, Sliding Stop hinter dem **Mittelmarker**, Rückwärtsrichten bis zur Mitte der Bahn oder mind. 3,00 m, Verharren
- 2) 4 Spins **rechts**, Verharren
- 3) 4¼ Spins **links**, Verharren
- 4) 3 Zirkel Galopp (links), **1. klein** und langsam, 2. + 3. groß und schnell, Galoppwechsel bei X
- 5) 3 Zirkel Galopp (**rechts**), **1. klein** und langsam, 2. + 3. groß und schnell, Galoppwechsel bei X
- 6) Galopp (**links**) auf dem Zirkel, der nicht geschlossen wird, Run Down entlang der langen Seite, Sliding Stop mind. 6,00 m von der Bande entfernt hinter dem **Mittelmarker**, Rollback rechts, kein Verharren
- 7) Galopp (**rechts**) auf dem Zirkel, der nicht geschlossen wird, Run Down entlang der langen Seite, Sliding Stop mind. 6,00 m von der Bande entfernt hinter dem **Mittelmarker**, Rollback links, kein Verharren
- 8) Galopp (**links**) auf dem Zirkel, der nicht geschlossen wird, Run Down entlang der langen Seite, Sliding Stop mind. 6,00 m von der Bande entfernt hinter dem **Mittelmarker**, Verharren

Trab	----
Galopp	—
Rückwärts	W

Der Reiter muss das Kopfstück zur Gebisskontrolle vor dem Richter abnehmen.

Mannschaft Trail

Trail-Set 11 #5 LK 3 Arenagröße min. 25 x 50 m



(Erhöhungen optional)

- 1) JOG, JOG OVER
- 2) GATE LEFT HAND
- 3) WALK INTO BOX, 360° TURN EITHER WAY (LEFT OR RIGHT), WALK OUT
- 4) WALK OVER BRIDGE
- 5) LOPE OVER (RL)
- 6) JOG OVER
- 7) LOPE OVER (LL), JOG IN, STOP
- 8) BACK UP, WALK OUT, WALK OVER
- 9) JOG OVER
JOG OUT

WALK (SCHRITT)
EXTENDED WALK
JOG/TROT (TRAB)	-----
EXTENDED TROT	-----
LOPE (GALOPP)	=====
EXTENDED LOPE	=====
BACK UP (RÜCKWÄRTS)	~~~~~
LEAD CHANGE (GALOPPWECHSEL)	=====
TURN (DREHUNG)	⤵
	ERSTE WESTERREITER UNION Pferdesportverband Deutschland

