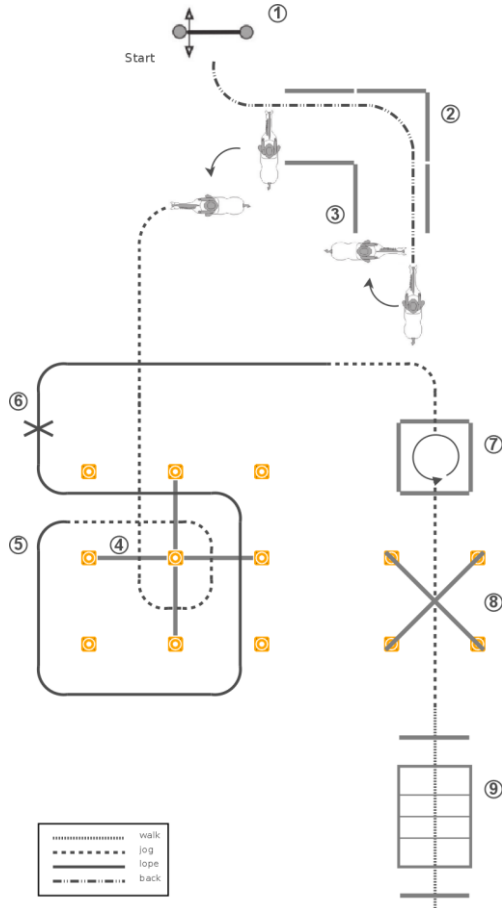
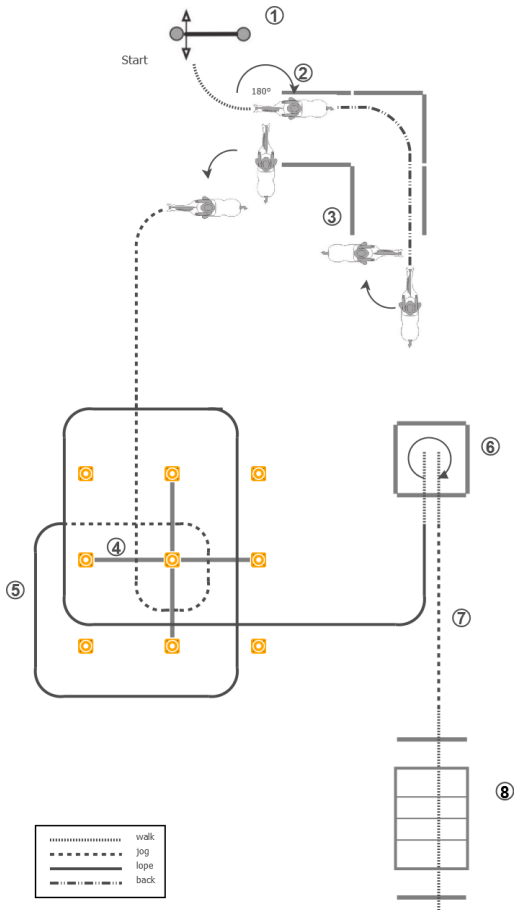


Trail LK 1 / 2



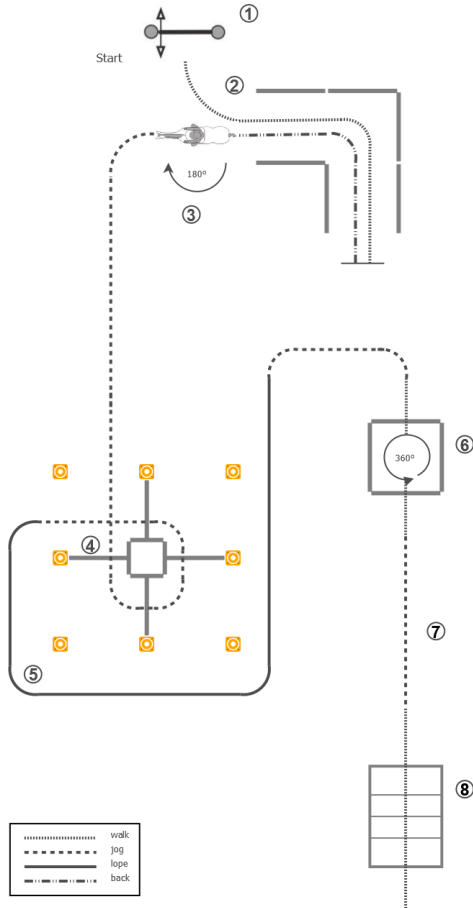
1. Tor rückwärts
2. Rückwärts L
3. Side-Pass links
4. Jog Over
5. Lope Over
6. Lead Change fliegend/einfach
7. Jog in, turn 360° links, Jog out
8. Jog over
9. Brücke

Trail LK 3



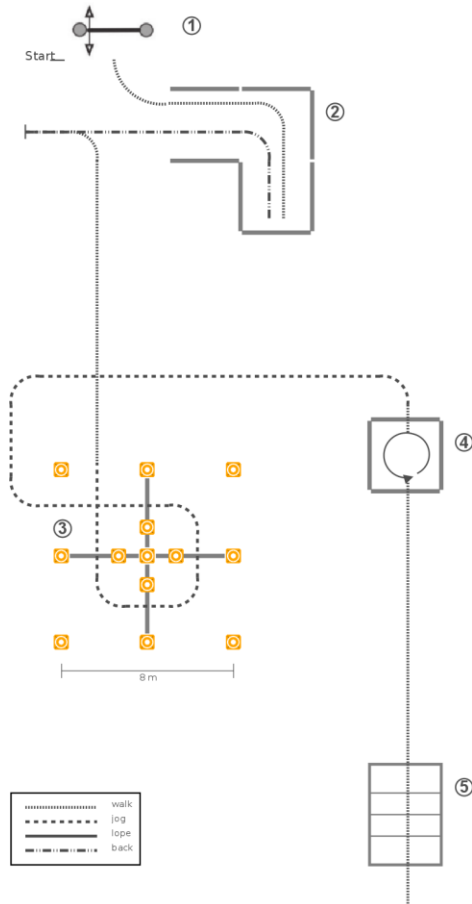
1. Tor
2. Rückwärts L
3. Side-Pass links
4. Jog Over
5. Lope Over
6. Walk in, turn 180° rechts, Walk out
7. Jog
8. Brücke

Trail LK 4 / 5



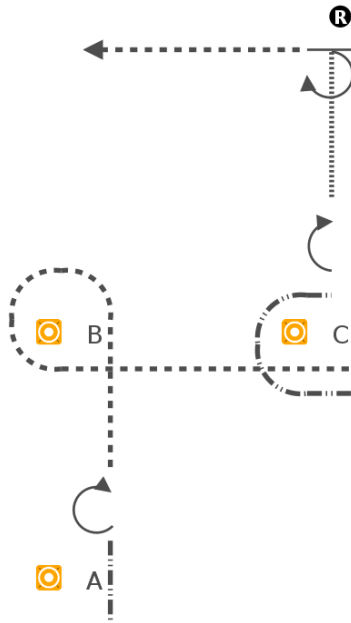
1. Tor
2. Vorwärts L
3. Turn 180°
4. Jog Over
5. Lope
6. Jog
7. Walk in, turn 360° links, Walk out
8. Brücke

Walk Trot Trail



1. Tor
2. Vorwärts L
Rückwärts
3. Jog Over
4. Walk in, turn 360° links, Walk out
5. Brücke

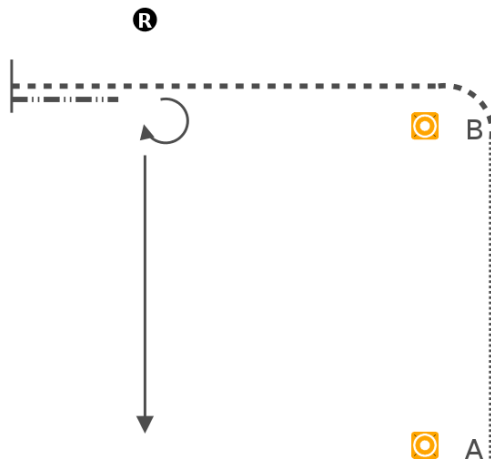
Showmanship at Halter LK 1 / 2 / 3



.....	walk
.....	jog
————	lope
- · - · - · - · - ·	back

1. Bei A 4 Tritte Back up und anschließend eine 180° Wendung
2. Trot nach und um B, weiter zu C
3. Stop bei C
4. Back up um C, anschließend eine 90° Wendung
5. Walk auf Richter zu und Aufstellen zur Inspektion
6. Anschließend eine 270° Wendung und Trot

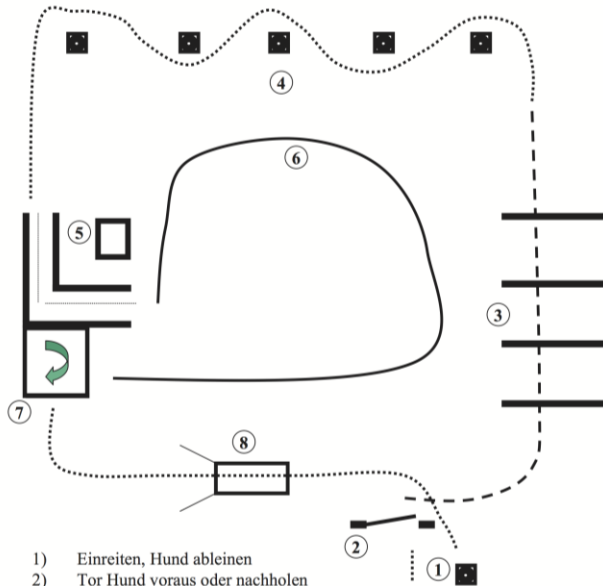
Showmanship at Halter LK 4



.....	walk
-----	jog
————	lope
- . - . - .	back

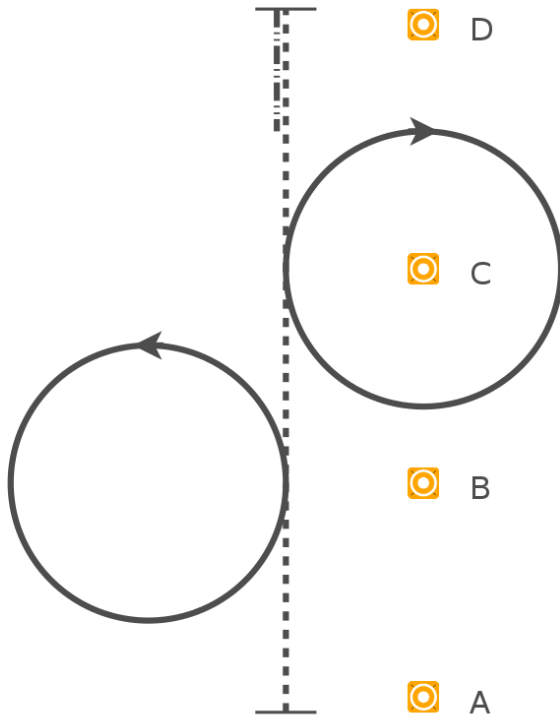
1. Start bei A und Walk nach B
2. Trot um B an Richter vorbei
3. Stop und back up zu Richter bis Hinterhand des Pferdes auf Höhe des Richters
4. 270° Wendung und Aufstellung zur Inspektion
5. Wenn entlassen, Bahn verlassen

Horse & Dog Trail LK 3 - 5

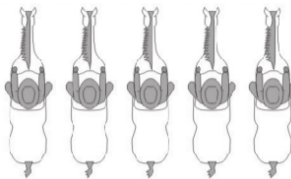


- 1) Einreiten, Hund ableinen
- 2) Tor Hund voraus oder nachholen
- 3) Jog over Hund bei Fuß
- 4) Walk Slalom Hund bei Fuß,
- 5) Back Up L. Hund vorher in Viereck ablegen
- 6) Hund abrufen, Rechtsgalopp bis vor Box Hund bei Fuß
- 7) Hund ablegen, Walk in Box 450 Grad Drehung links, Walk out.
- 8) Hund abrufen, Brücke Hund voraus, Absteigen und Hund anleinen.

Western Horsemanship LK 3

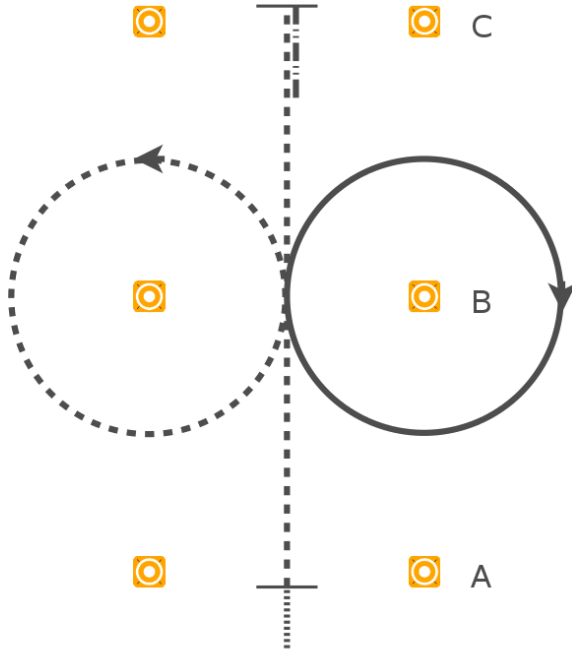


.....	walk
-----	jog
————	lope
- · - · - ·	back

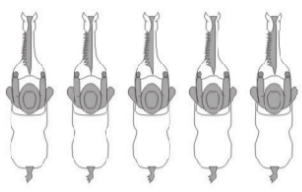


1. Von A nach B Jog. Bei B ein Volte im Linksgalopp.
2. Von B nach C Jog. Bei C ein Volte im Rechtsgalopp. Weiter bis D
3. Bei D Stop, Back Up.

Western Horsemanship 4 / 5

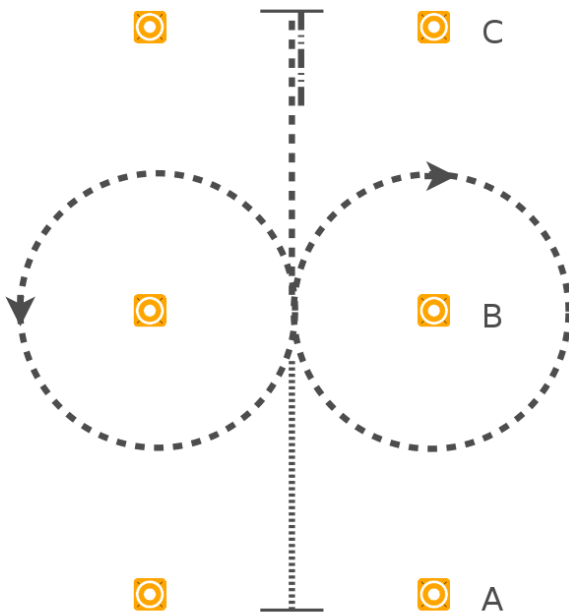


.....	walk
- - - - -	jog
—————	lope
- · - · - ·	back

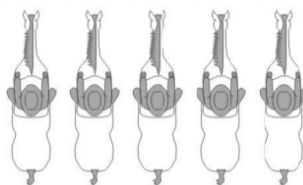


1. Walk bis A
2. Ab A Jog
3. Bei B Volte links
4. Bei B Lead Change und Lope, Volte rechts
5. Von B bis C Jog, Back up

Walk Trot Western Horsemanship

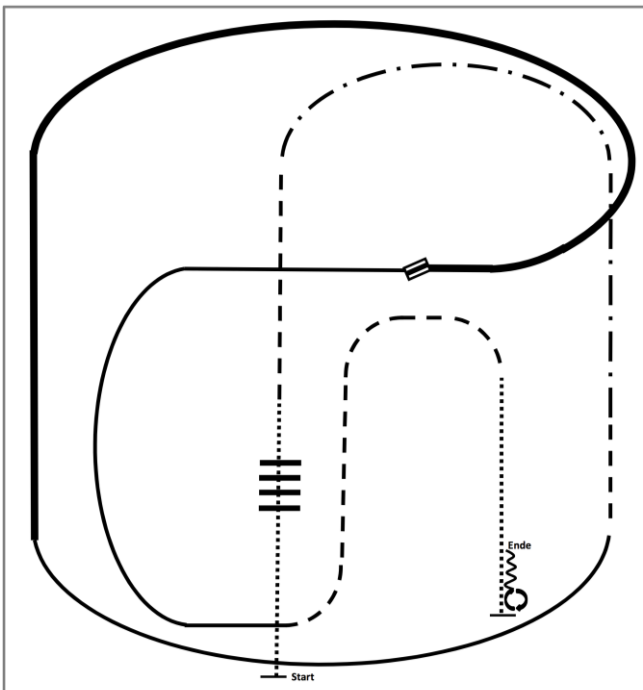


.....	walk
- - - - -	jog
—————	lope
- · - · -	back

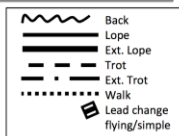


1. Von A bis B Walk
2. Bei B Jog, Volte links, danach Volte rechts
3. Von B bis C Jog
4. Bei C halten, Back up

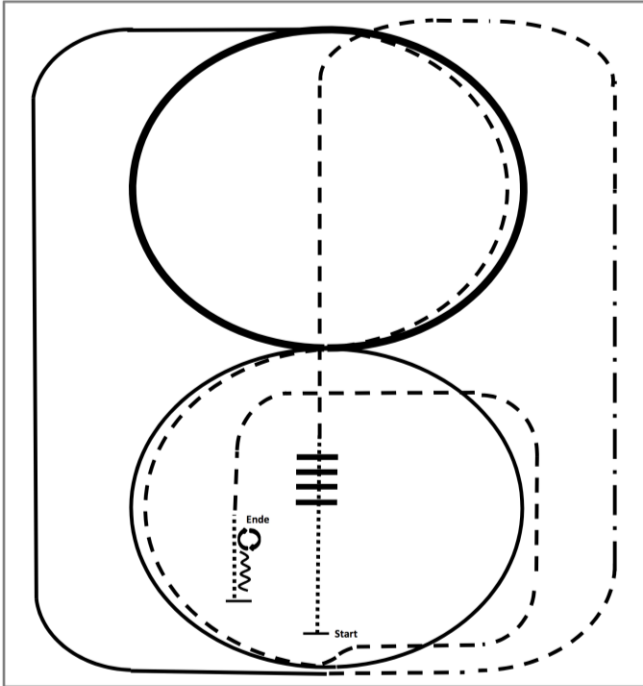
Ranch Riding LK 1 / 2 / 3



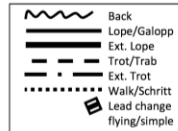
- | | |
|------------------------|---|
| 1.Walk over | 8.Trot |
| 2.Trot | 9.Walk |
| 3.Ext.Trot, Trot | 10.Stop, Turn 360° each direction
(either way first) |
| 4.Lope right lead | 11.Back |
| 5.Ext. Lope right lead | |
| 6.Change leads | |
| 7.Lope left lead | |



Ranch Riding LK 4 / 5



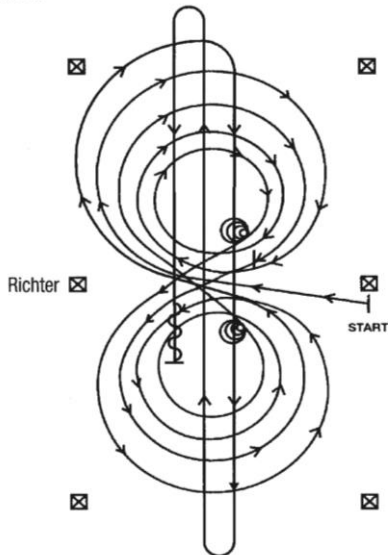
- | | |
|--------------------------------|--------------------------|
| 1. Walk | 8. Lope left lead circle |
| 2. Walk over | 9. Trot |
| 3. Trot | 10. Walk |
| 4. Ext. Trot, Trot | 11. Stop, Back |
| 5. Lope right lead | 12. Turn right 180° |
| 6. Ext. Lope circle right lead | 13. Turn left 180° |
| 7. Trot (2x ½ circle) | |



Reining LK 1 / 2 / 3

§ 7828

Reining-Pattern 4



Im Schritt oder Trab zur Mitte der Bahn. Beginn der Aufgabe aus dem Schritt oder aus dem Halten.

Beginnend in der Mitte der Bahn mit Blickrichtung auf die linke Bande.

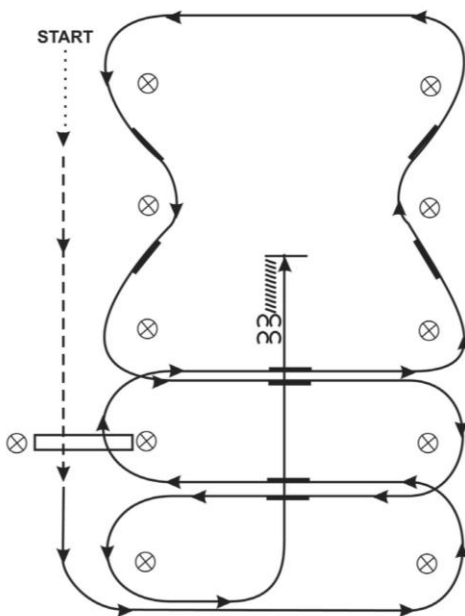
- 1) Beginnend im Rechtsgalopp, 3 vollständige Zirkel nach rechts, die ersten beiden Zirkel groß und schnell, der 3. Zirkel klein und langsam. Stop im Mittelpunkt der Bahn – verharren
- 2) Volle 4 Spins nach rechts – verharren
- 3) Beginnend im Linksgalopp, 3 vollständige Zirkel nach links, die ersten beiden Zirkel groß und schnell, der 3. Zirkel klein und langsam. Stop im Mittelpunkt der Bahn – verharren
- 4) Volle 4 Spins nach links – verharren
- 5) Beginnend im Rechtsgalopp mit einem großen, schnellen Zirkel nach rechts, Galoppwechsel im Mittelpunkt der Bahn, weiter mit einem großen, schnellen Zirkel nach links, Galoppwechsel im Mittelpunkt der Bahn
- 6) Weiter mit einem Zirkel auf der rechten Hand, an der Mitte der kurzen Seite abwenden, auf die Mittellinie Galopp durch die Mitte der Bahn bis zum äußersten Ende bis hinter den Endmarker – Rollback nach rechts – kein Verharren
- 7) Galopp durch die Mitte der Bahn zum entgegengesetzten Ende bis hinter den Endmarker – Rollback nach links – kein Verharren
- 8) Galopp durch die Mitte der Bahn bis hinter den Mittelmarker – Sliding stop – Rückwärtsrichten von mind. 3 m. Verharren, um das Ende der Prüfung anzuzeigen.

Der Reiter muss Zaumzeug und Gebiss (Bridle) vor dem Richter abnehmen.

Western Riding LK 1 / 2 / 3

§ 7604

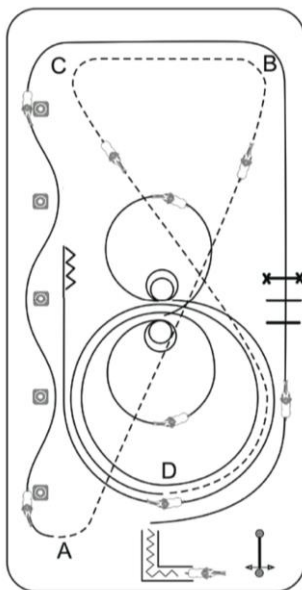
Western Riding-Pattern 3



- 1) Im Schritt beginnen, zwischen erstem und zweiten Pylon antraben und Trab über die Stange
- 2) Übergang zum Linksgalopp innerhalb von 10 m nach der Stange und Galopp an der kurzen Seite
- 3) 1. Galoppwechsel mit Seitenwechsel
- 4) Rechtsgalopp über die Stange
- 5) 2. Galoppwechsel mit Seitenwechsel
- 6) 1. Galoppwechsel auf der Linie
- 7) 2. Galoppwechsel auf der Linie
- 8) 3. Galoppwechsel auf der Linie
- 9) 4. Galoppwechsel auf der Linie
- 10) 3. Galoppwechsel mit Seitenwechsel
- 11) 4. Galoppwechsel mit Seitenwechsel
- 12) Mitte der kurzen Seite abwenden auf die Mittellinie, Stop hinter dem Mittelmarker und Rückwärtsrichten bis zur Mitte der Arena oder mind. 3 m. Verharren, um das Ende der Aufgabe anzuzeigen.

Superhorse LK 1 / 2

§ 7703 Superhorse-Pattern 1



- 1) Öffnen, Durchreiten und Schließen des Tores
- 2) Rückwärtsrichten durch ein Stangen-L
- 3) Angaloppieren zum Linksgalopp, Lope over, Sprung über eine max. 35 cm hohe Stange
- 4) Fliegende Galoppwechsel auf der langen Seite
- 5) Extended Jog von A nach B Jog von B nach C Extended Jog von C nach D
- 6) 1 1/2 großer, schneller Zirkel nach rechts, 1 kleiner, langsamer Zirkel nach rechts
- 7) Stop, 2 Spins rechts
- 8) 1 kleiner, langsamer Zirkel nach links, Stop, 2 Spins links
- 9) 3/4 Zirkel nach rechts und gerader Run Down, hinter dem Mittelmarker Sliding Stop, mind. 3 m rückwärtsrichten