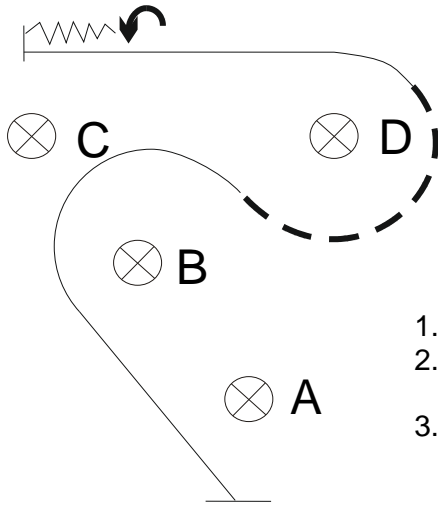
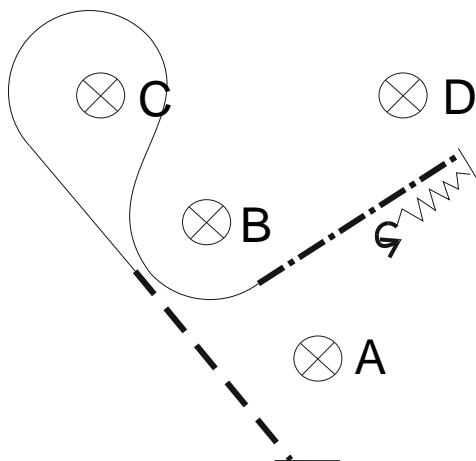


### Horsemanship LK 3 A/B



1. Rechtsgalopp, 1/2 Volte um B
2. zwischen B/D Übergang zum Jog an D Linksgalopp
3. an C Stopp  
BackUp  
HHW 90° links, im Jog zum LineUp

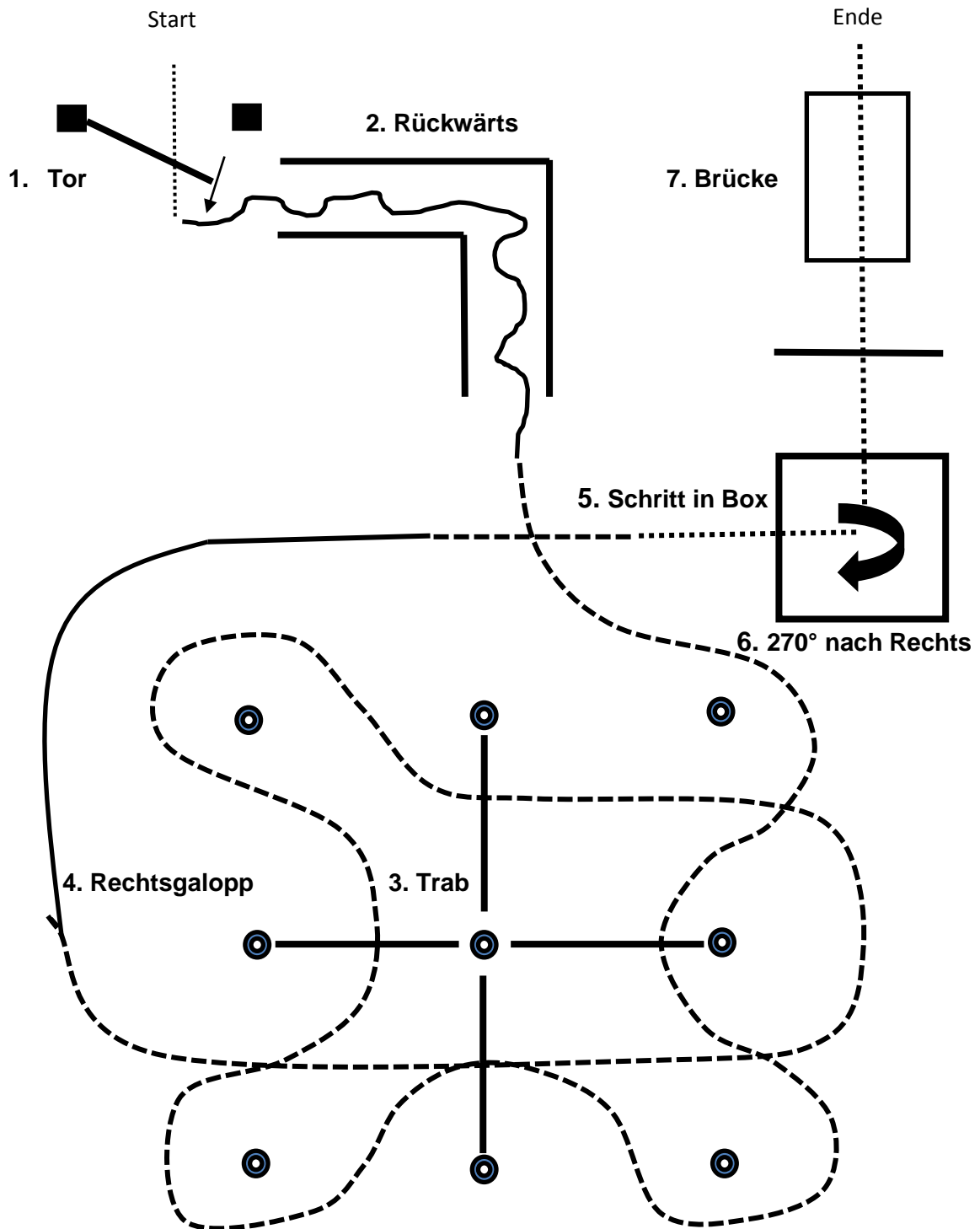
### Horsemanship LK 1/2 A/B



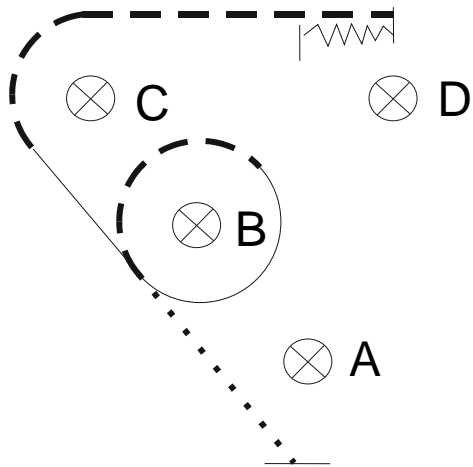
1. Jog von A nach B
2. Rechtsgalopp um C zwischen C und B einfacher oder fliegender Wechsel
3. Bei B extended Jog bis D, stopp, backup



# Trail LK 5

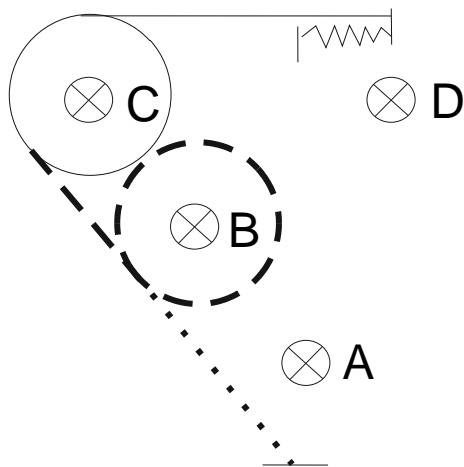


## Horsemanship LK 5 A/B



1. Schritt zu B  
1/2 Jog Volte um B
2. 1/2 Rechtsgaloppvolte um B  
an C Übergang zum Jog
3. Stopp an D  
BackUp  
im Jog zum LineUp

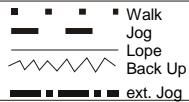
## Horsemanship LK 4 A/B



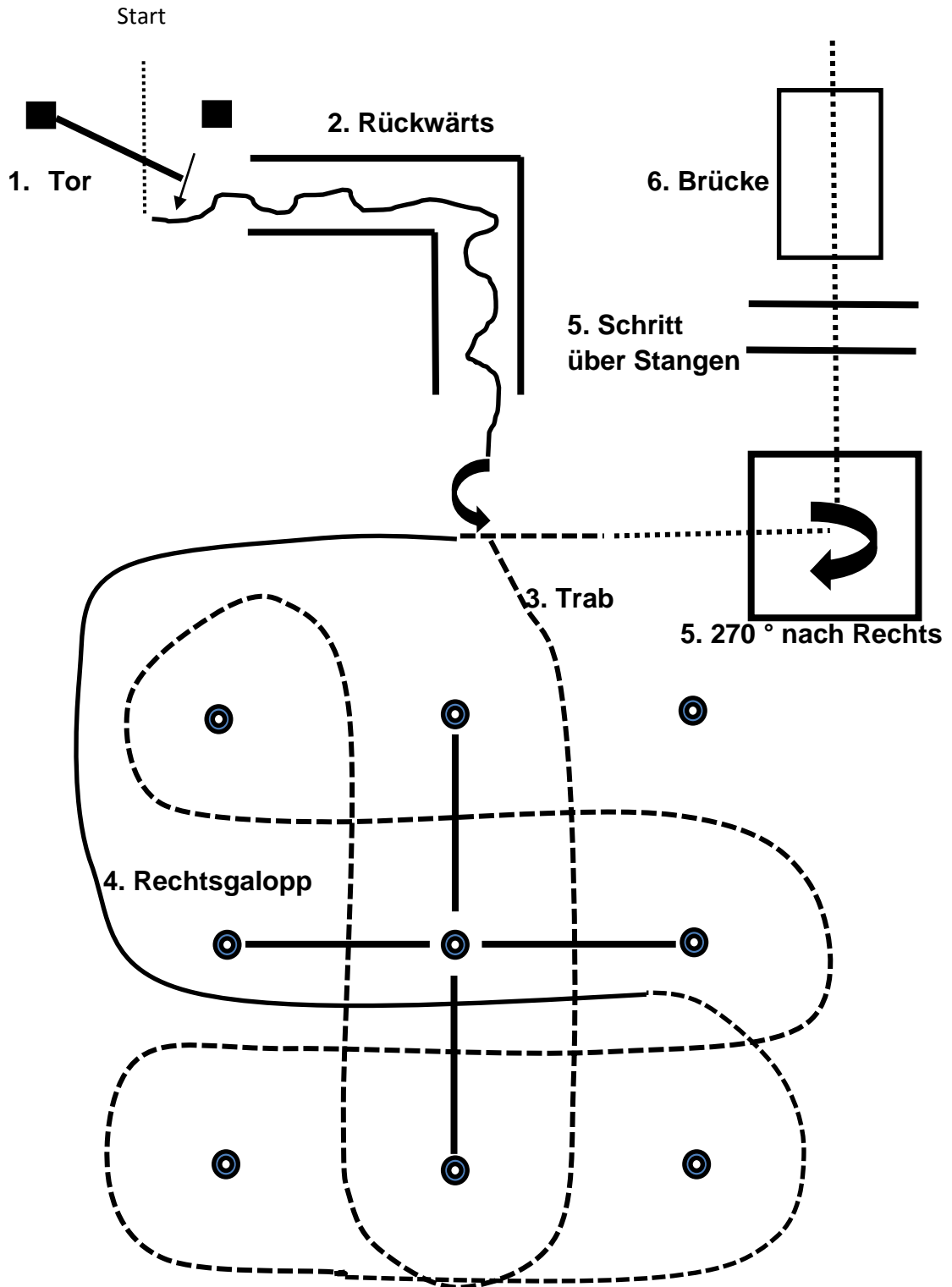
1. Schritt zu B  
JogVolte um B
2. bei C RechtgaloppVolte
3. Stop an D  
BackUp  
im Jog zum LineUp



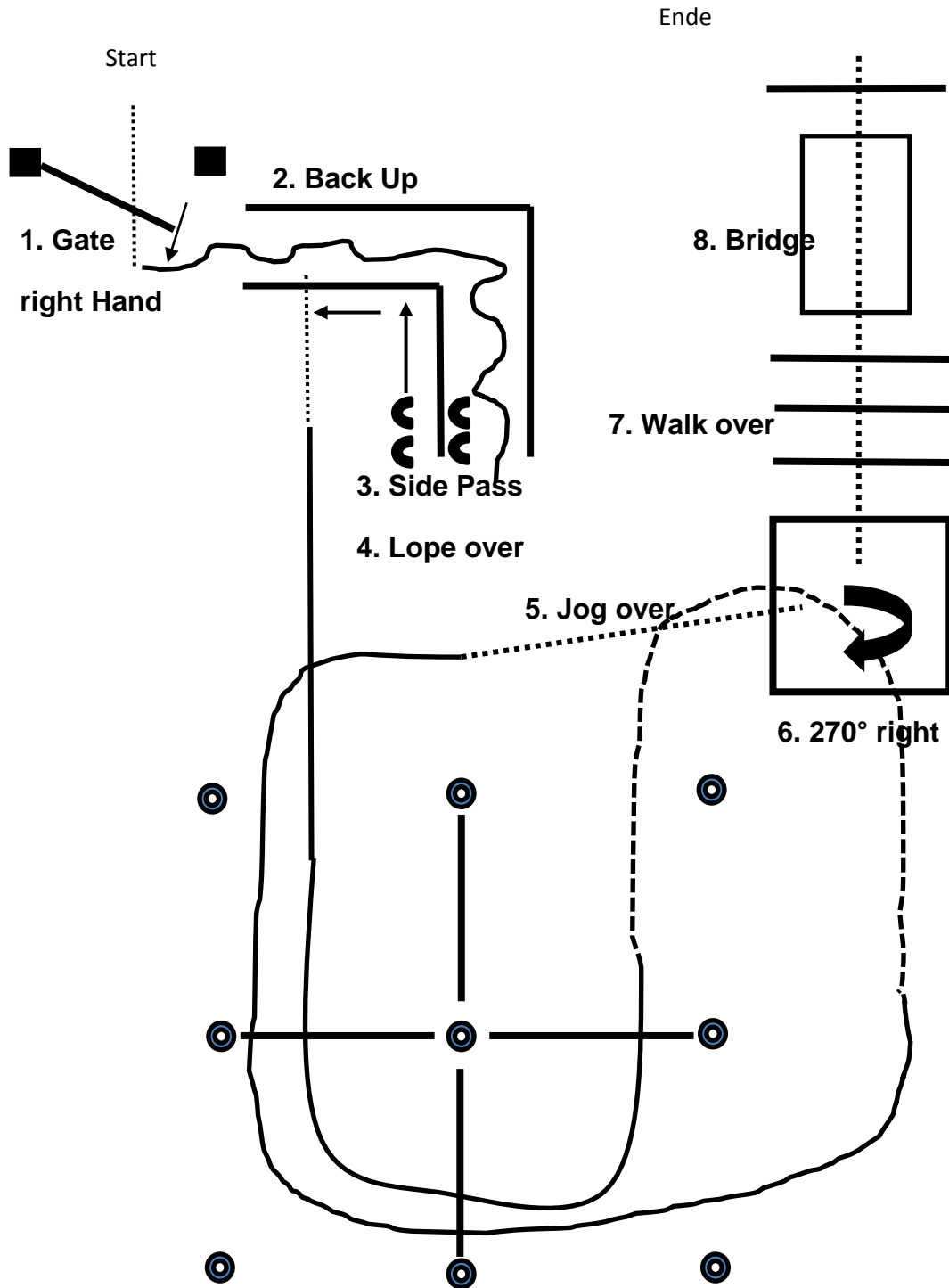
Marker



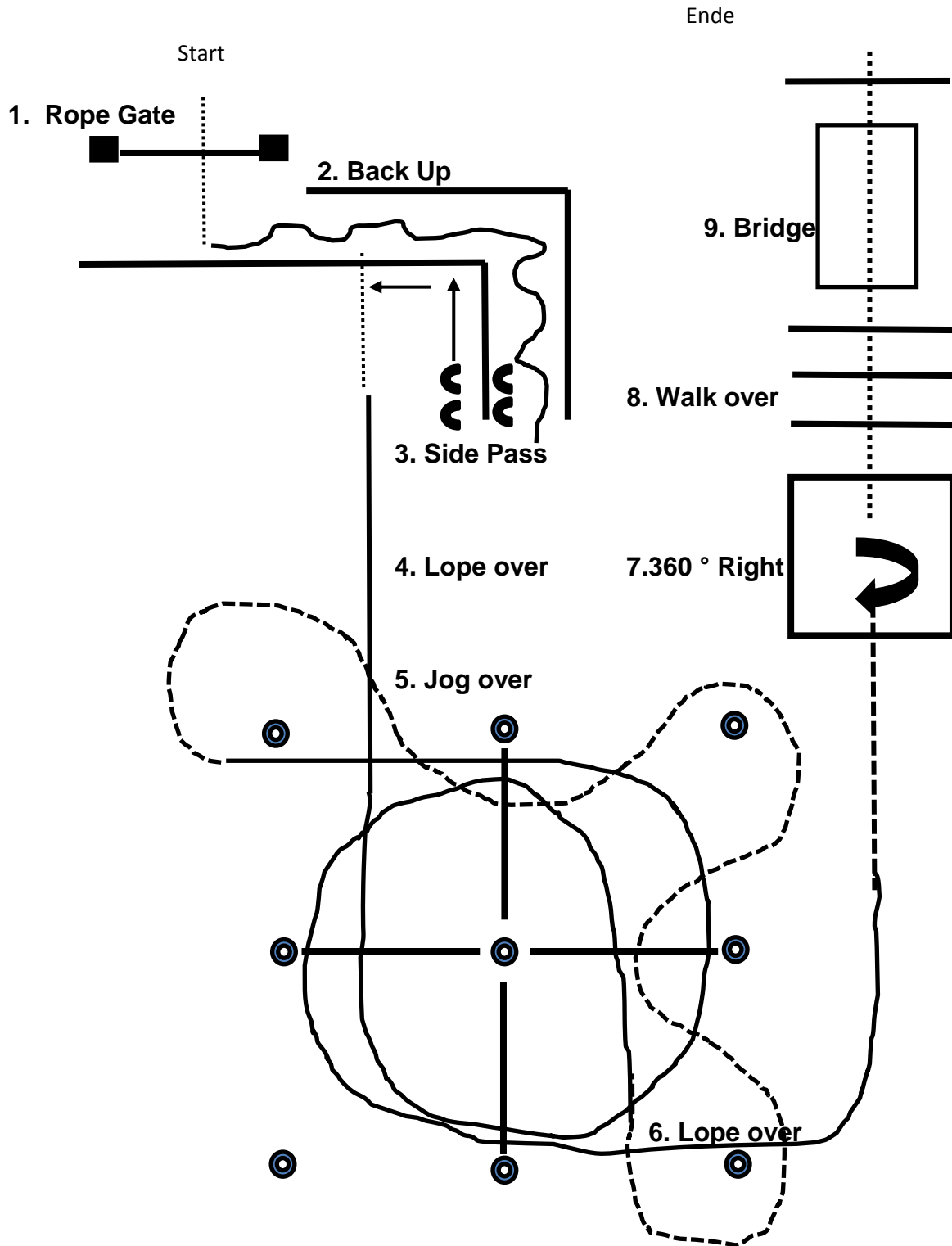
# Trail LK 4



# Trail LK 3



# Trail LK 1/2



# **Pattern**

**Reining LK 4 Pattern 2A**

**Reining LK 3 Pattern 2**

**Reining LK 1-2 Pattern 5**

**Western Riding LK 1-3 Pattern 5**

**Sen SuperHorse LK1-2 Pattern 4**